

Anvendelsesområder

- Roth Combiplader er udformet til at ligge ovenpå et eksisterende plant gulv, der kan være nyt som gammelt.
- Pladerne lægges ud, helt tæt, over hele gulvet, hvorefter der ilægges gulvarmerør.
- Det kan udlægges både i grundplan og etageadskillelser. Med rigtigt valgt overgulv, kan Combipladesystemet også anvendes i vådrum.

Teknisk beskrivelse

Roth Combipladesystem består af Combiplade og Combi Vendeplade.

Combipladen er af 25 mm støbt polystyren, med en integreret varmfordelingsplade i 0,45 mm stål med 2 spor, c/c afstand 300 mm, for 20 mm gulvarmerør.

Combi Vendepladen er af 25 mm støbt polystyren, med buede spor for 20 mm gulvarmerør. Vendepladen er uden varmfordelingsplade.

Vendepladen er med spor for at vende gulvarmerøret, samt spor for fremføring af røret.

Tekniske data

Roth Combiplade

VVS nr.: 339311.025
 Mål: højde 25 mm, bredde 600 mm, længde 500 mm
 Areal: 0,3 m²
 Spor: 2 stk. med c/c 300 mm
 Materiale: 25 mm polystyren, densitet 30g/l, vægt 205g og 0,45 mm stålplade
 Isoleringsevne 0,031 W/m K
 Forbrug pr. m²: 3,3 plader

Roth Combi Vendeplade

VVS nr.: 339311.825
 Mål: højde 25 mm, bredde 600 mm, længde 252 mm
 Areal: 0,21 m²
 Spor: buede, c/c 300 mm
 Materiale: 25 mm polystyren, densitet 30g/l, vægt 235g
 Forbrug: 1 stk. pr. vending

Montagevejledning

1. Det er meget vigtigt at underlaget for Combipladerne er fuldstændig lige og stabilt. Ujævnheder som huller og hulninger kan eventuelt rettes op med tørt sand. Meget ujævne gulve spartles med en egnet gulvspartelmasse.
2. Herefter udlægges Combiplader og Combi Vendeplader, dækkende hele gulvet i gulvets længderetning, så der opnås færrest vendinger. Der udfyldes i kanterne med almindelig 25 mm polystyren. Hvis Combipladerne skal afkortes gøres dette med en stiksav fra bagsiden, husk at fjerne graterne specielt i sporene hvor rørene skal ligge.
3. Udlægning af gulvarmerørene påbegyndes med at tilslutte fremløbsledningen til gulvvarmefordeleren, husk at montere bukkefix, læg først røret ud i de plader der ligger ved ydervæg og derefter tilbage mod fordeleren. Udlægningen skal ske jf. Roth's monteringsvejledning og evt. tegning. Sporene skal være omhyggeligt rengjorte. Rørene skal ligge helt ned i sporene, og må ikke ligge over pladens niveau. Af hensyn til gulvarmerørens ekspansion skal rørene lægges helt op ad indersiden på vendepladens halvcirkel. Sørg for at rørene lægges med så få spændinger som muligt. Max. rørlængde 120 meter.
4. Tilslut returledningen til den modsvarende ventil på gulvvarmefordeleren. Mærk systemet op, således at det tydeligt fremgår hvilke(n) kreds(e) der forsyner hvilke(t) rum. Følg instruktionerne for gulvvarmefordeleren vedr. trykprøvning, indregulering, samt drift og vedligeholdelse.

Valg af Trægulv

Der kan anvendes forskellige former for trægulve, som Parket-, laminat-, massivt gulv, spånplade og fi bergips eller lignende.

Gulvet lægges som et fl ydende gulv, d.v.s. at alle dele er limet sammen, og ikke gjort fast nedad.

Tykkelsen på overgulvet bør ikke være mindre end 19 mm, og mere end 28 mm. Gulvbelægning af laminat, vinyl eller tæpper kræver et mellemgulv af mindst 16 mm spån- eller gulvgipsplader.

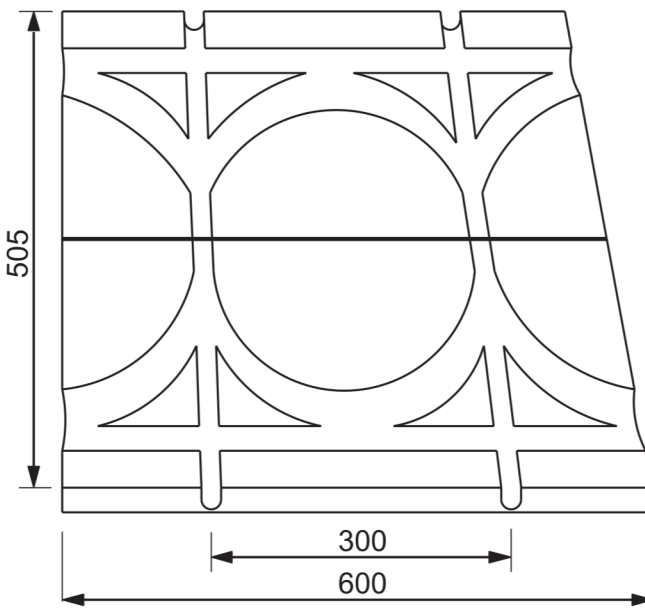
Træ er et levende materiale, dette er ofte grunden til, at man anvender det. Normalt vil et rigtigt valgt trægulv med gulvvarme ikke se anderledes ud, end hvis der ikke var gulvvarme. Man kan dog ikke helt udelukke sprækker mellem brædderne.

Træ arbejder når fugtighedsindholdet ændres, men ikke alt træ arbejder lige meget. Generelt kan det siges at hele brædder arbejder mere end lamellimet parket, og at spånplader arbejder mindst.

Trægulvet udlægges efter den respektive leverandørs anvisninger.

Husk at lægge en tynd gulvpap eller fi lt under overgulvet. Ligeledes kan gulvleverandøren have ønsker om udlægning af en dampspærre, husk at vurdere dette ved hensyntagen til allerede eksisterende dampspærre

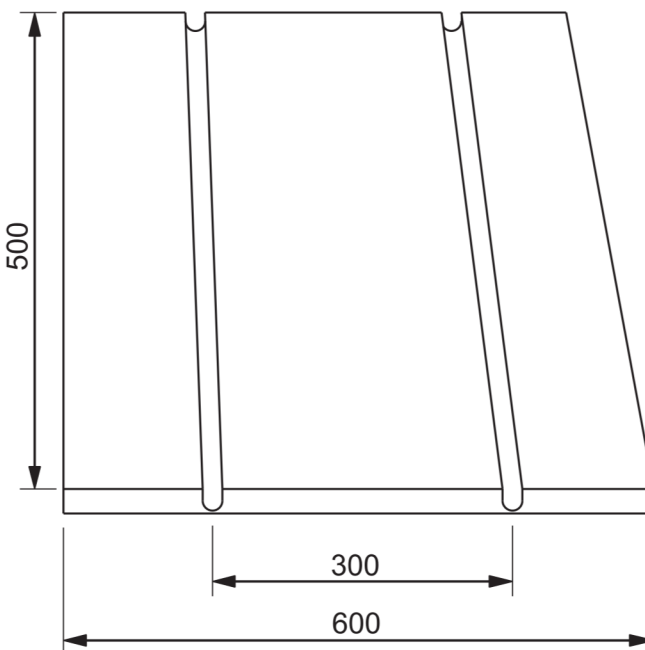
Målskitse



Vendepladen fremkommer ved at dele den ovenfor viste plade i rillen på midten.

Der er 2 stk. vendeplader i én plade.

Vendepladen på ovenfor viste målskitse er den korrekte vendeplade.



Tilbehør

Roth X-Pert S5® 20 mm á 120 m 087207.220
 Roth X-Pert S5® 20 mm á 240 m 087207.240
 Roth X-Pert S5® 20 mm á 600 m 087207.249

Roth Alu-LaserPlus® 20 mm á 100 m 087100.220
 Roth Alu-LaserPlus® 20 mm á 240 m 087100.250