



Roth CABLE™ reguleringssystem er et komplet 24 V trådført system, der kan anvendes overalt hvor der ønskes en individuel styring og regulering af gulvvarmesystemer.

CABLE™ systemet består af en Kontrolboks samt tre typer rumtermostater, Standard, Institution eller Multi.

Alle komponenter er udført i et moderne og tidløst design, der passer ind i alle typer byggeri.

Anvendelsesområder: • Gulvvarmeanlæg • Panelvarmeanlæg • Radiatoranlæg

Teknisk beskrivelse

Roth CABLE™ reguleringssystem er et komplet 24 V trådført system, der kan anvendes overalt hvor der ønskes en individuel styring og regulering af gulvvarmesystemer. CABLE™ systemet består af en Kontrolboks samt tre typer rumtermostater, Standard, Institution eller Multi.

Termostaten der er placeret i rummet, er via Kontrolboksen koblet sammen med en termomotor der sidder på den respektive ventil på fordeleren. Når termostaten kalder på varme vil motoren åbne, og lukke varmt vand ud i kredsen.

Komponenterne forbindes indbyrdes med en almindelig 0,35mm² ledning med 4 ledere. Kontrolboks og termostater er forsynet med almindelige skrueterminaler for tilkobling af ledningerne. Kontrolboksen leveres standard med et relæ for pumpestop. Relæet stopper og starter pumpen, når der er kaldes på varme.

Alle komponenter er udført i et moderne og tidløst design.



Roth CABLE™ Koblingsboks

Boksen er forsynet med 12 udgange type NC (normally closed) og indgange for rumtermostater. Der kan tilsluttes max. 14 termomotorer med max. 3 på én udgang. Max. 5 udgange kan kobles sammen ved at lave en strømlus imellem dem. Forbindelsen imellem Kontrolboks og termostater sker via skrueterminaler med en 4 polet ledning 0,35mm².

Kontrolboksen tilkobles 230V AC og forsyner via den indbyggede trafo komponenterne med 24V AC. Boksen er forsynet med et pumperelæ for start/stop af cirkulationspumpen.

For nærmere beskrivelse samt installation henviser vi til Installations- og brugsvejledningen der er vedlagt i kassen.

Roth CABLE™ rumtermostater

Er alle elektroniske termostater forsynet med mekanisk begrænsning for min. og max. indstilling af temperaturen. Alle er ligeledes forsynet med en diode bag fronten der lyser ved varmekald.

For nærmere beskrivelse samt installation henviser vi til Installations- og brugsvejledningen der er vedlagt i emballagen.



Roth CABLE™ Standard

rumtermostat med funktioner som beskrevet ovenover. Er med drejeknap for indstilling af temperaturen.

Anvendes overalt hvor der ønskes en simpel og let anvendelig termostat.



Roth CABLE™ Multi rumtermostat har yderligere mulighed for tilslutning af en gulvføler. Gulvføleren giver mulighed for begrænsning af gulvets min. eller max. temperatur (min. ved f.eks klinkegulv i bad, max. ved f.eks. trægulv i stuen).

Er også med manuel omskiftning for natsænkning (4° C).

Anvendes hvor der ønskes mulighed for styring af gulvtemperaturen.



Roth CABLE™ Institution

rumtermostat har specifikationer som Multi, men uden direkte adgang til betjeningsknapperne.

Anvendes hvor man ikke ønsker at brugeren skal kunne ændre indstillingerne på termostaten, f.eks. i institutioner og lignende.

Tekniske data

CABLE™ Kontrolboks

VVS nr	466395.012
Forsyningsspænding	207–253 V AC
Antal udgange	12
Udgangsspænding	24 V AC
Max. effekt pr. udgang	3 motorer på en udgang (max. 14 motorer totalt). (max. 5 motorer pr. rumtermostat).
Max. belastning pumperelæ	230V AC 2A
Omgivelsestemperatur	0 - 50° C
Transporttemperatur	-20 - 60° C
Kapsling	IP 20
Netkabel	2m
Vægt	1,5kg
Sikring	F 0,2A

CABLE™ rumtermostater

VVS nr.:	
Standard	466395.100
Institution	466395.110
Multi	466395.140
Forsyningsspænding	24V AC (50 - 60Hz)
Temperaturindstillingsområde	6 - 30° C
Omgivelsestemperatur	0 - 50° C
Transporttemperatur	-20 - 60° C
Kapsling	IP 20
Vægt	100g

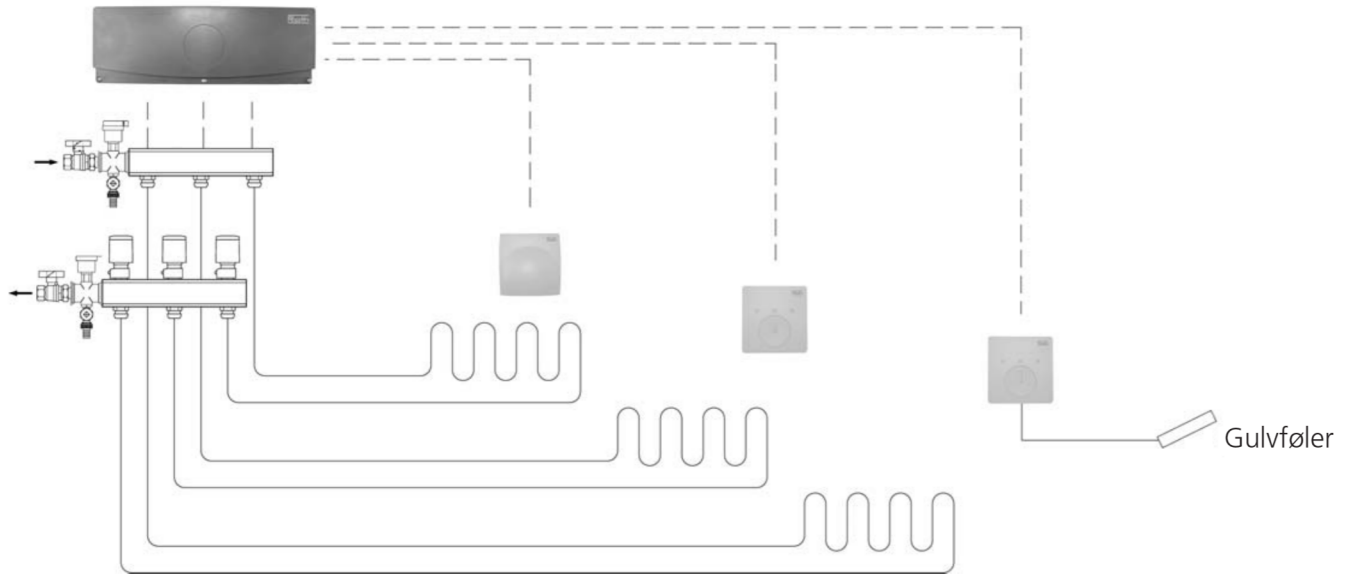
CABLE™ gulvføler

VVS nr	466395.860
Type	NTC 30 kohm 20° C
Temperaturområde	20 - 45° C
Kabellængde	3m

Tilbehør

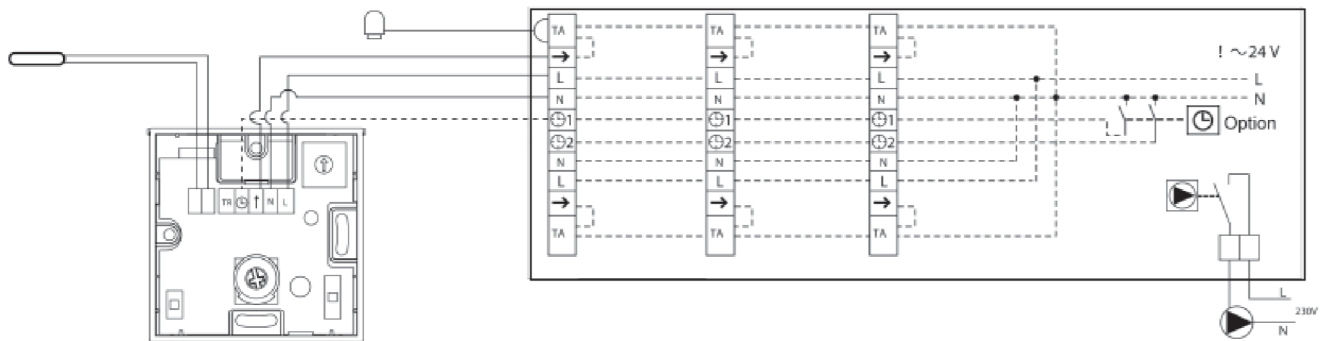
Pumperelæ for udskiftning	
VVS nr	466395.820
Roth Termomotor 24V	
VVS nr.	466275.424
CABLE™ ramme for rumtermostater	
VVS nr	466395.850

Tilslutning

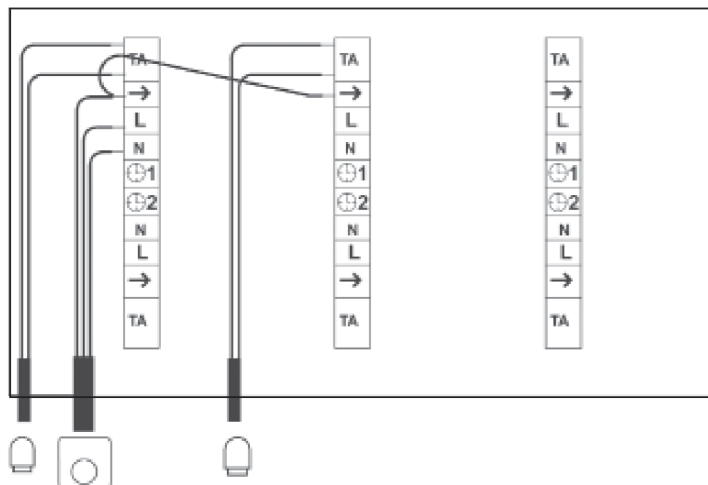


Eltilslutning

Systemdiagram



Tilkobling af flere termomotorer på én rumtermostat (max. 5 termomotorer på én rumtermostat).



Gulvvarmesystem

Roth CABLE™ Trådført regulering



Målskitser
mål er i mm

