



Roth QuickBox

Roth QuickBox koblingsdåse til mur og pladevæg kan anvendes til både 12, 15 og 18 mm pex-rør i 20, 25 eller 28 mm tomrør. Koblingsdåsen er produceret i gennemsigtig, helstøbt plast med præmonteret messingvinkel og trykprøvningsprop. Den præmonterede gummitætning mellem koblingsdåsen og tomrøret er godkendt iht. NT VVS 129 og opfylder kravene i SBI 200 anvisningen. Roths QuickBox leveres som enkelt eller dobbeltdåse med indstikskobling til 12, 15 eller 18 mm. Indstikskoblingen sikrer en hurtig og sikker samling.

Anvendelse

- › alle typer tunge vægkonstruktioner
- › alle typer pladevægge med tykkelse fra 10 - 45 mm

I pladevægskonstruktioner skrues du forflangen på dåsehalsens gevind, som derved klemmer dåsen fast mod pladevæggen. Derudover kan plastamaturfixet monteres på bagsiden af pladevæggen. QuickBox kan anvendes til pladetykkelser fra 10 - 45 mm og kan forlænges med 30 mm ved brug af QuickBox forlænger VVS-nr. 087274.495. Anvend Roths specielle flange ved vægbeklædning af vinyl, PVC eller lignende, VVS-nr. 087274.490. Der følger gummitætning med til 20 og 25 mm tomrør, når du køber QuickBox koblingsdåser til 12 mm pex. QuickBox til 15 mm pex passer til 25 mm tomrør og QuickBox til 18 mm pex passer til 28 mm tomrør.

Mål

Bredde:	50 mm
Højde:	88 mm
Min. indbygningsdybde:	38 mm
Maks. indbygningsdybde:	88 mm
(kan forlænges med 30 mm)	
Dåsehalsens udvendige diameter:	52 mm

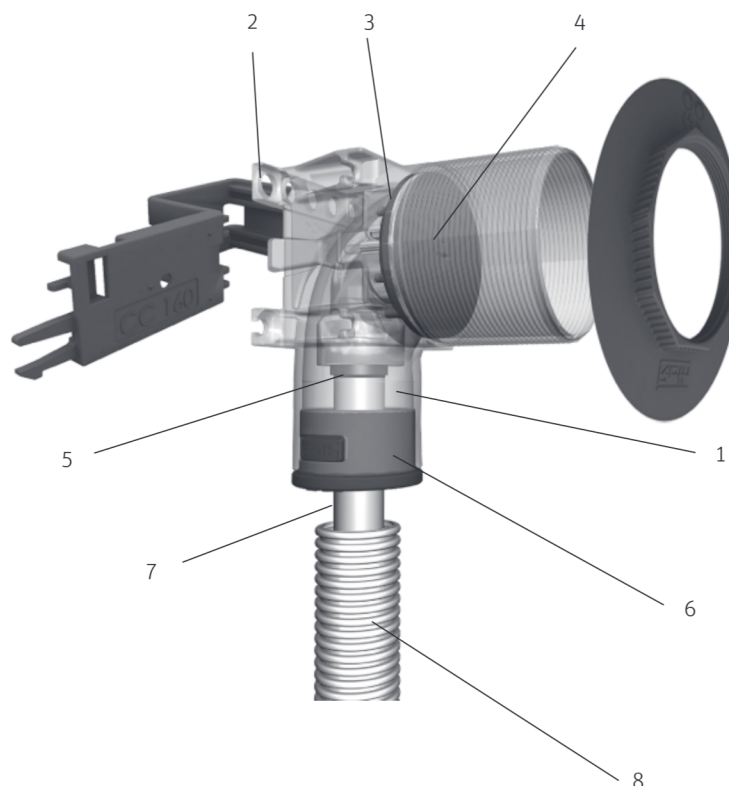
Installationstips

QuickBox koblingsdåsen leveres færdig. Derfor er installationstiden på koblingsdåsen meget kort. Du skal altid sikre dig, at røret er stukket langt nok ind i indstikskoblingen. Det kan være en god ide at mærke røret 23 mm fra enden, da dette er den rigtige indstiksdybde. Da plasthuset er gennemsigtigt kan du hurtigt kontrollere at røret er stukket ind i passende dybde. Det er vigtigt at snittet på rørenden er lige og uden grater, derfor bør du altid bruge en pex saks til at afkorte rørene med. Plasthuset på QuickBox til mur og pladevæg er ens. Det er en stor fordel, da du hurtigt kan ændre en koblingsdåse fra mur til pladevæg ved at tilkøbe QuickBox montagesæt til pladevæg. Hvis QuickBox halsen er for lang kan den nemt fræses ned til passende længde med en Roth fræser, VVS nr. 087289.210.

OBS: QuickBox koblingsdåser må ikke udsættes for lækagegasser og stærkt korrosive miljøer.



Roth QuickBox



1. QuickBox gennemsigtig koblingsdåse
2. Hul til monteringsskinne til reglar
3. 1/2" RG
4. Trykprøvningsprop
5. Indstikskobling
6. Gummitætning
7. Pex-rør
8. Tomrør

Enkel QuickBox koblingdåser

Roth QuickBox til mur, 12 mm TT	VVS-nr. 087274.212
Roth QuickBox til mur, 15 mm TT	VVS-nr. 087274.215
Roth QuickBox til mur, 18 mm TT	VVS-nr. 087274.218
Roth QuickBox til pladevæg, 12 mm TT	VVS-nr. 087277.212
Roth QuickBox til pladevæg, 15 mm TT	VVS-nr. 087277.215
Roth QuickBox til pladevæg, 18 mm TT	VVS-nr. 087277.218

Dobbelt QuickBox koblingdåser

Roth QuickBox til mur, 15 mm TT, dobbelt	VVS-nr. 087274.315
Roth QuickBox til pladevæg, 15 mm TT, dobbelt	VVS-nr. 087277.315

Tilbehør

QuickBox armaturfix til mur C/C 150 mm	VVS-nr. 087288.250
QuickBox montagesæt til pladevæg	VVS-nr. 087277.470
QuickBox monteringsskinne til reglar	VVS-nr. 087277.465
QuickBox coatningsmanchet	VVS-nr. 087289.290
QuickBox flange til vægge med vinyl/ PVC	VVS-nr. 087274.490
QuickBox forlænger, 30 mm	VVS-nr. 087274.495
QuickBox fræser	VVS-nr. 087289.210

VA-godkendelse nr. VA 1.22/ 19348

Godkendt iht. NT VVS 129.

Testet af SBI iht. NT Buil d 448 og opfylder kravene i SBI anvisning 180. Plasthuset er helstøbt i gennemsigtig polycarbonat (PC) og flangen er støbt i ABS. Indstiksvinklen er i afzinkningsfrit messing med 1/2" indvendig gevind. De integrerede rørhager er af rustfrit stål, O-ring af EPDM-gummi, og støttering af Acetalplast.