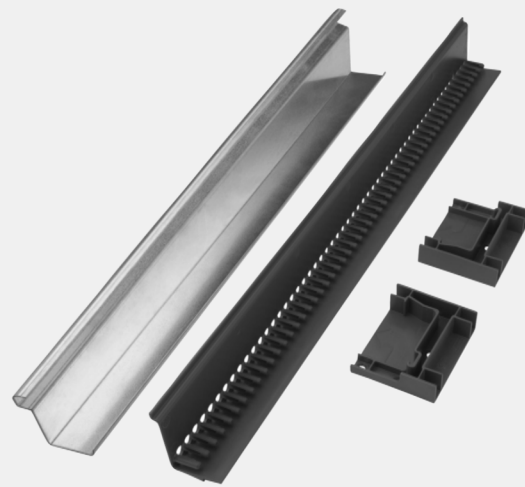


**Roth QuickBox Monteringsskinne**  
**Roth QuickBox Monteringsskena**  
**Roth QuickBox Monteringsskinne**  
**Roth QuickBox Asennuskisko**  
Installation

**Til reglar**  
**För reglar**  
**For stendere**  
**Koolatuille seinille**



## Roth QuickBox Monteringsskinne > Roth QuickBox Monteringsskena Roth QuickBox Monteringsskinne > Roth QuickBox Asennuskisko

**(DK) 1.** Mærk først reglaren i højden, dér hvor center skal være på koblingsdåsen. Monter endebelegene med de medfølgende skruer. Pilen skal pege på mærket for centerhøjden (se tegning). Endebelegene leveres i par med højre/venstre udgaver.

**(SE) 1.** Märk upp önskad centrumplacering av QuickBox i höjdläge på stående regel. Fästgavlarna monteras på stående regler uppmärkt höjdläge med medföljande skruvar. Fästgaveln ska placeras med dess framkant i liv med väggregelns framkant. Fästgavlarna levereras parvis för höger respektive vänster sida.

**(NO) 1.** Det merkes av på stenderen hvor høyt senter på veggboksen skal være. Festebrakettene monteres på stenderne i riktig høyde med medfølgende skruer. Brakettenes framkant skal være lik stenderens framkant. Pilen i braketten tilsvarer boksens senter. Her vises monteringen i et tilfelle der røret kommer nedenfra. Brakettene leveres i par, høyre og venstre.

**(FI) 1.** Merkitse hankulmarasian toivottu keskimitta korkeussuunnassa seinän runkoon. Asennuskiskon kiinnityspäädyn kiinnitetään pystyrungon palkkiin niin että kiinnityspäädyn etureuna on samassa tasossa pystypalkin etureunan kanssa. Hankulmarasian keskikohta on merkitty nuolella.

**(DK) 2.** Hvis rørene kommer oppefra vender du ganske enkelt endebelegene på hovedet. Der er flere huller i endebelegene, så de kan anvendes på både træ- og stålregler. Endebelegene er 70 mm i bredden, men kan kortes ned til 50 mm.

**(SE) 2.** Om rören kommer uppifrån måste skenan och fästgavlar monteras "upp- och ned". Montage fungerar på både trä- och stålreglar. De yttersta skruvhålen i fästgaveln används vid infästning i stålregel. Det är också möjligt att kapa gaveln om väggregeln är smalare än 70 mm.

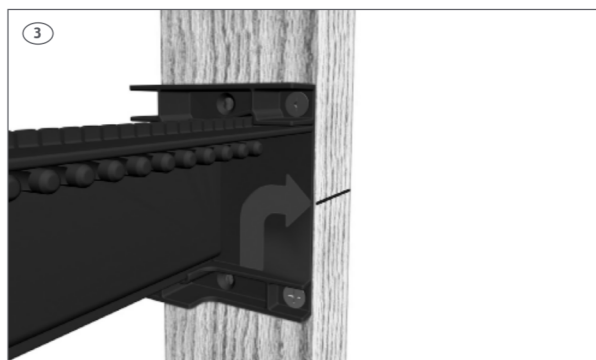
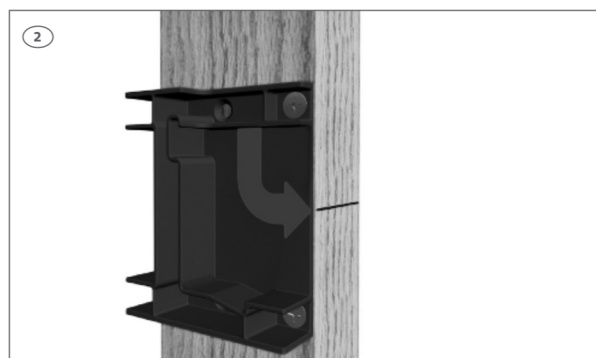
**(NO) 2.** Hvis rørene kommer ovenfra må braketten snus slik som pilen viser. Brakettene har flere hull for skruer for at de skal kunne festes både på trestendere og stålstendere. De ytterste festene er nødvendige å bruke ved montering på stålstendere. Det er også mulig å kappe braketten hvis stenderen er smalere enn 70 mm.

**(FI) 2.** Kuvat esittävät alajkoinen järjestelmä. Mikäli asennus on yläjakoinen asennetaan kiinnityspäädyn sekä kisko toisin päin. Kiinnityspäädissä on vaihtoehtoisia kiinnitysreikiä ja päädyn voidaan kiinnittää sekä puu että teräsrunkoihin. Uloimpana olevat reiät käytetään teräsrunkoseinässä. Kiinnityspäädyn voidaan tarvittaessa katkaista mikäli pystypalkin paksuus on alle 70 mm.

**(DK) 3.** Selve monteringsskinne passer til en reglarafstand på C/C 600 mm, men kan naturligvis afkortes til mindre. Afkort monteringsskinne til en længde der er ca. 6 - 8 mm mindre end kantafstanden på reglarne. Tryk monteringsskinne ind i endebelegene til den er låst og du hører et klik. Den kan demonteres igen ved at trykke ned eller op afhængig af monteringsretningen.

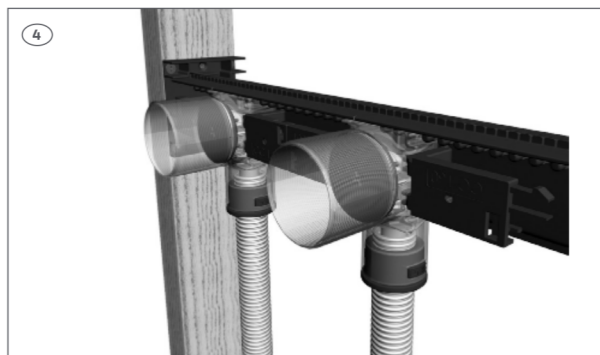
**(SE) 3.** Monteringsskenan klarar C/C-avstånd mellan reglarna på upp till 600 mm. Skenan kapas till passande längd efter behov. Monteringsskenan kapas 6 - 8 mm kortare än avståndet mellan reglarna, och finjusteras i sidled innan den trycks fast i fästgavlarna. Skenan kan demonteras genom att pressa antingen ned eller upp, beroende på monteringsriktning.

**(NO) 3.** Monteringsskinne passer til stenderavstand C/C 600, men kan kappes etter behov til enlengde som er 6 - 8 mm mindre enn lysåpningen mellom stenderne. Skinnen settes inn i brakettene og trykkes på plass med et klikk. Den kan demonteres ved å trykke den opp eller ned avhengig av monteringsretningen.



**(FI) 3.** Asennuskiskoa käytettäessä pystypalkkien suurin sallittu C/C mitta on 600 mm. Kiskoa katkaistaan sopivan mittaiseksi. Kiskoa voidaan säätää porrastetusti sivusuunnassa vaikka kiskoa on katkaistu 20 mm lyhyemmäksi kuin pystytolppien välimitta. Kisko asennetaan kiinnityspäättyihin painamalla se päättyihin kiinni kunnes kuuluu naksaus ja kisko lukittuu päättyihin kiinni.

**(DK) 4.** Når skinnen er monteret kan du trykke QuickBox koblingsdåserne fast i skinnen evt. med den C/C afstand du ønsker. På koblingsdåsens bagside er der huller der passer til taperne i monteringssskinnen. Du kan flytte koblingsdåserne til siden med 10 mm interval. Du kan finjustere ved at flytte hele skinnen i endebeslagene.



**(SE) 4.** När skenan är monterad trycks de in mot skenan tills de låses fast med ett klick. Demontering kan göras genom att försiktigt böja fästpiggarna utåt på bägge sidor.

**(NO) 4.** Når skinnen er montert er det klart for montering av en eller flere bokser. Det merkes av hvor boksenes senter skal være. På boksenes bakside er det hull som tilsvarer pinnene i skinnen med 10 mm intervall, og boksene skyves på plass til de låses med et klikk på festepinnene. Sideveis finjustering kan foretas ved å forskyve hele skinnen. Demontering kan skje ved å bøye festepinnene forsiktig ut på begge sider.

**(FI) 4.** Merkitse hankulmarasian toivottu keskimitta sivusuunnassa. Hankulmarasian takapuolella on reikiä jotka sopivat kinnityskiskossa 10 mm välein oleviin tappeihin. Hankulmarasian voidaan siis säätää porrastusti sivusuunnassa 10 mm välein. Hankulmarasia asennetaan kiinnityskiskoon painamalla se kiskoon kiinni kunnes kuuluu naksaus ja hanakulmarasia lukittuu kiskoon kiinni. Tarvittaessa hankulmarasiat voidaan irrottaa uudelleen.

**(DK) 5.** Det er altid en god ide at trykprøve installationen. Med QuickBox er det nemt, da der allerede er monteret trykprøvningsprop. Trykprøvningsproppen er kun beregnet til kortvarig trykprøvning, og som beskyttelse af gevindet under byggefasen. Du kan nu montere pladevæggene, efter mærkning og boring af huller med Ø 52 mm hullbor. QuickBox koblingsdåser må ikke udsættes for lækagegasser og stærkt korrosive miljøer.

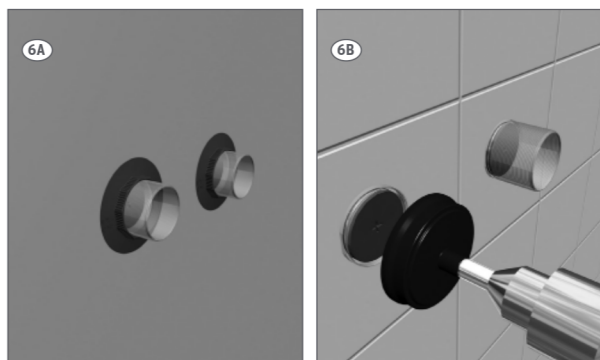


**(SE) 5.** Vid provtryckning kan kopplingen inne i QuickBox visuellt kontrolleras då plasten är helt genomskinlig. QuickBox är försedd med förmonterad provtryckningspropp. Denna är avsedd endast för kortare tids provtryckning och fungerar även som smutskydd. Märk upp placering och borra/såga Ø 52 mm hål i väggskivan och montera därefter skivan mot reglarna.

**(NO) 5.** Det er nå en god anledning til å foreta trykkprøving og kontroll da den gjennomsiktede boksen gir fullt innsyn. Veggplatene kan nå monteres etter at det er merket og boret hull med 52 mm hullbor for veggboksene.

**(FI) 5.** Hankulmarasia on valmistettu läpinkyvästä muovista ja koeponnistuksen yhteydessä voidaan visuaalisesti helposti tarkistaa liittimen tiiviys. Poraa seinälevyyn Ø 52 mm reikä hankulmarasiaa varten ja asenna seinälevy paikoilleen.

**(DK) 6.** Nu kan du spænde forflangen på med hånden, evt. forsigtigt med en vandpumpetang (6A). Når evt. vådrumsmembran og fliser er opsat, kan du afkorte koblingsdåsens hals til en passende længde med en Roth fræser (6B). Anvend Roths specielle flange, hvis vægbeklædningen er vinyl, PVC eller lignende, VVS-nr. 087274.490.



**(SE) 6.** Väggsflänsen som medföljer i QuickBox förpackning skruvas på från väggens framsida (fig. 6A). Drag fast flänsen med handkraft så att ett stadigt förband i väggskivan erhålles. När väggbeklädnad är utförd, kan halsen på QuickBox fräsas ned till nivå med väggbeklädnad. Använd Roth fräs RSK nr. 187 27 87 (se fig. 6B).

**(NO) 6.** Det er nå klart for montering av flensen som skues til for hånd, eventuelt forsiktig ettertrekk med vannpumpetang (6A). Når eventuell membran og fliser er lagt, kan halsen på veggboksen freses ned med Roth Fres NRF nr. 511 83 47 (6B), og det er klart for montering av Roth Rettnipler eller Roth Albuer.

**(FI) 6.** Hanakulmarasian peitelaatta joka sisältyy pakkaukseen ruuvataan kiinni käsin (Kuva 6A). QuickBox hankulmarasiassa on koeponnistustulppa valmiiksi esiasennettu. Koeponnistustulppa toimii myöskin pölysuojana ja se on tarkoitettu ainoastaan väliaikaiseen käyttöön. Kun seinä on vedeneristetty ja seinän lopullinen pinta on valmis katkaistaan hankulmarasia Roth hanakulmarasian jyrsimellä (Kuva 6B).



**ROTH NORDIC A/S**

Centervej 5  
3600 Frederikssund  
Tlf. +45 4738 0121  
Fax +45 4738 0242  
E-mail: [service@roth-nordic.dk](mailto:service@roth-nordic.dk)  
[roth-nordic.dk](http://roth-nordic.dk)

**ROTH NORDIC AB**

Käglingevägen 37  
213 76 Malmö  
Tel. +46 40534090  
Fax +46 40534099  
E-mail: [service@roth-nordic.se](mailto:service@roth-nordic.se)  
[roth-nordic.se](http://roth-nordic.se)

**ROTH NORDIC AS**

Jongsåsveien 4  
1338 Sandvika  
Tel. +47 67 57 54 00  
Fax +47 67 57 54 09  
E-mail: [service@roth-nordic.no](mailto:service@roth-nordic.no)  
[roth-nordic.no](http://roth-nordic.no)  
[facebook.com/RothNordicNO](https://facebook.com/RothNordicNO)

**ROTH NORDIC OY**

Sysimiehenkatu 12  
10300 Karjaa  
Puh. +358 19 440 330  
Faksi +358 (0) 19 233 193  
E-mail: [service@roth-nordic.fi](mailto:service@roth-nordic.fi)  
[roth-nordic.fi](http://roth-nordic.fi)  
[facebook.com/RothNordicFI](https://facebook.com/RothNordicFI)