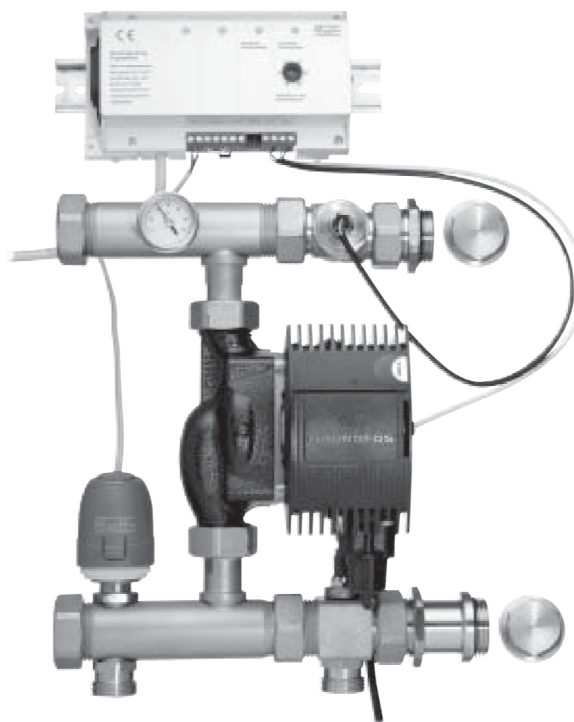
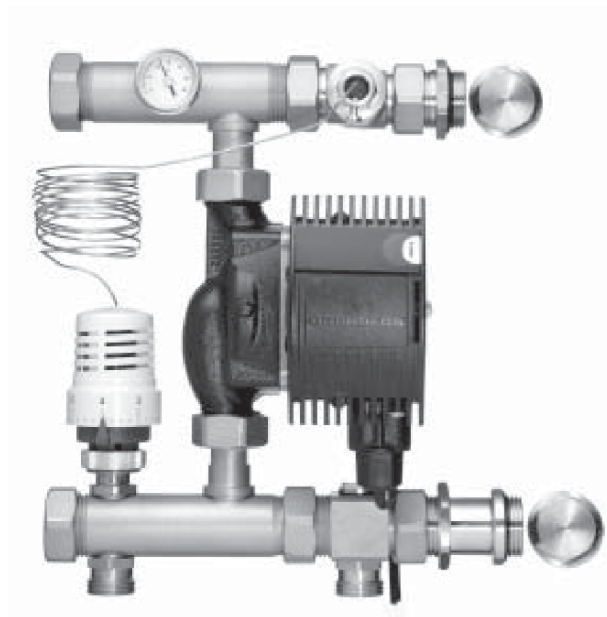


# Roth UNIVERSAL Gulvvarmeshunt



Med termostatisk ventil, eller elektronisk regulering og Alpha+ pumpe



Shunten anvendes sammen med fordeleruniten, og kan på denne måde tilpasses til det ønskede antal slanger.

Shunten har en kapacitet på op til 18 Kw. Shunten kan monteres på både højre og venstre side af fordeleruniten.

Shunten er udviklet til opblanding af vandet, hvor varmekilden har højere fremløbstemperatur end gulvvarmen skal bruge.

Shunten er enten forsynet med elektronisk regulering af returtemperaturen og en fremløbsbegrænsning på 50°C, eller en termostatisk ventil.

Det betyder den bedste regulering, og helt specielle fordele ved fjernvarme, hvor vi er sikret den bedste afkøling. Systemet er også uovertruffent sammen med gulvarme og solvarme, varmepumper, kondenserende kedler og lignende.

### Anvendelsesområder

- Gulvarme med normal kedel
- Gulvarme med fastbrændselkedel
- Gulvarme med kondenserende kedel
- Gulvarme med fjernvarme
- Gulvarme med solvarme
- Gulvarme med varmepumpe

## Teknisk beskrivelse

Den færdigmonterede Roth shunt er beregnet til sammenbygning med fordeleren 1", fra 2 til 12 slanger, ligesom den kan arbejde sammen med Roth NOVA+ eller Roth CABLE rumregulering.

Shunten anvendes til både hånd- og elregulerede anlæg.

Shunten leveres med integreret ventil med forindstilling til indregulering af primær flowet, cirkulationspumpe, termometer samt ledning påmonteret pumpen. Med shunten følger 4 stk. gummiskiver der skal anvendes bag ophængningssættet på fordeleren, hvis den monteres direkte på væg. Hvis den monteres i skab er dette ikke nødvendigt.

Den medleverede pumpe Alpha+ 15/60 er dimensioneret for normale gulvvarmeanlæg op til 240m<sup>2</sup>.

### Specielt for Roth UNIVERSAL shunt med elektronisk styring :

Den elektroniske styring giver et perfekt reguleret gulvvarmesystem, som giver uovertruffen driftsøkonomi. Returtemperaturen vil normalt ligge 2-4°C over rumtemperaturen. Ikke mindst i fjernvarmeanlæg, kondenserende kedler og anlæg med alternative energikilder er dette af afgørende betydning.

Den elektroniske styring har 4 ind-/ udgange med skrue-terminaler samt en netledning.

I øvrigt kan der tilsluttes en rumtermostat til styring af shunten. Et signal fra Roth NOVA+ Kontrolenhed eller Roth CABLE Kontrolboks kan stoppe pumpen, når alle ventiler på gulvslangerne er lukkede.

Både rumtermostat og "pumpestop" er tilslutninger, der kan anvendes efter behov. Pumpestop skal anvendes ved fortrådet anlæg.

Max. begrænsningen på 50°C fremløbstemperatur beskytter bl.a. mod revner i betongulve. Begrænsningen kan hæves til hhv. 55°C eller 60°C, men der skal tages hensyn til evt. problemer med varmepåvirkningen af gulvbelægninger som f.eks. træ og linoleum.

### Specielt for Roth UNIVERSAL shunt med termostatisk ventil :

Den termostatiske ventil giver en enkel regulering af fremløbstemperaturen til gulvvarmesystemet. Temperaturen indstilles enkelt på termostathovedet i området 20°C til 70°C.

## Tekniske data

Roth UNIVERSAL Shunt med elektronisk reg. ALPHA+ 15/60 466210.042

Roth UNIVERSAL Shunt med termostatisk vent. ALPHA+ 15/60 466210.040

### Fælles data :

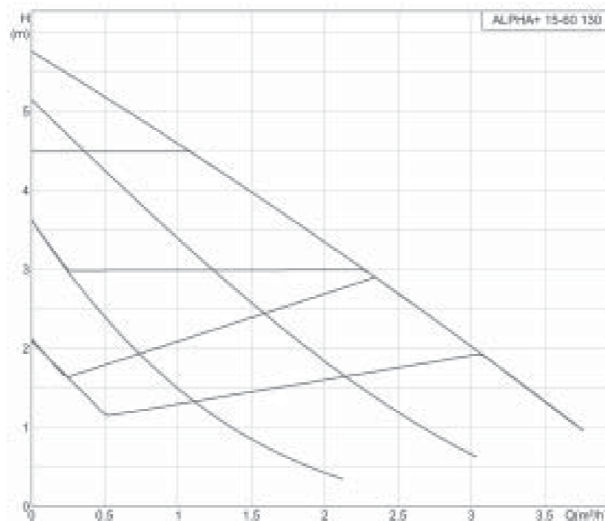
Max. drifttemperatur (primær)	90°C
Max. differenstryk (primær)	20-50 kPa
Min. drifttryk fra primærpumpe	200 Pa
Max. drifttryk Pumpe	10 bar
	Grundfos Alpha+ 15/60
Tilslutning (primær)3/4" EURO (koblinger medfølger ikke)	
Materiale	Messing Ms 58 og Ms 63
Pakninger	EPDM elastomer eller AFM 34

### Specielt for elektronisk regulering :

Returtemperatur reguleringsområde	10-40°C
Max. temperatur begrænsning	50, 55 eller 60°C
Eltilslutning	230 V ledning med jord incl. stik

### Specielt for termostatisk ventil :

Fremløbstemperatur reguleringsområde	20-70°C
Eltilslutning	230 V ledning med jord uden stik



## Montagevejledning

Shunten monteres direkte på fordeleren (husk de 4 gummiafstandsklodser hvis shunten sidder direkte på væg) med pumpen til venstre. Pumpen kan også monteres på højre side, i dette tilfælde flyttes termometeret med følerlomme og pumpen drejes rundt. Det er nødvendigt at vende motoren på pumpen.

De to 1" overgange monteres i fordeleren (kort foroven, lang forneden). De er forsynet med en gummipakning der kan skrues ind i fordeleren med hænderne og tilspændes nænsomt med værktøj. I modsat ende af fordeleren monteres de to 1" propper.

Hvis det tilladelige differenstryk på max. 50 kPa overskrides skal der installeres trykdifferensventil på anlægget.

### Specielt for elektronisk regulering :

Adapteren til termomotoren monteres på ventilen og termomotoren klikkes på. OBS! Første gang der sættes strøm på termomotoren kan den ikke lukke helt før der har været spænding på i minimum 300 sek., dette er for at lette montagen på ventilen.

Elektronikboksen skrues på væggen med medfølgende DIN skinne eller monteres i skabet. Hvid ledning til fremløbsføler sættes på føler over pumpen, og sort ledning til returføleren fra termomotoren sættes i boksen.

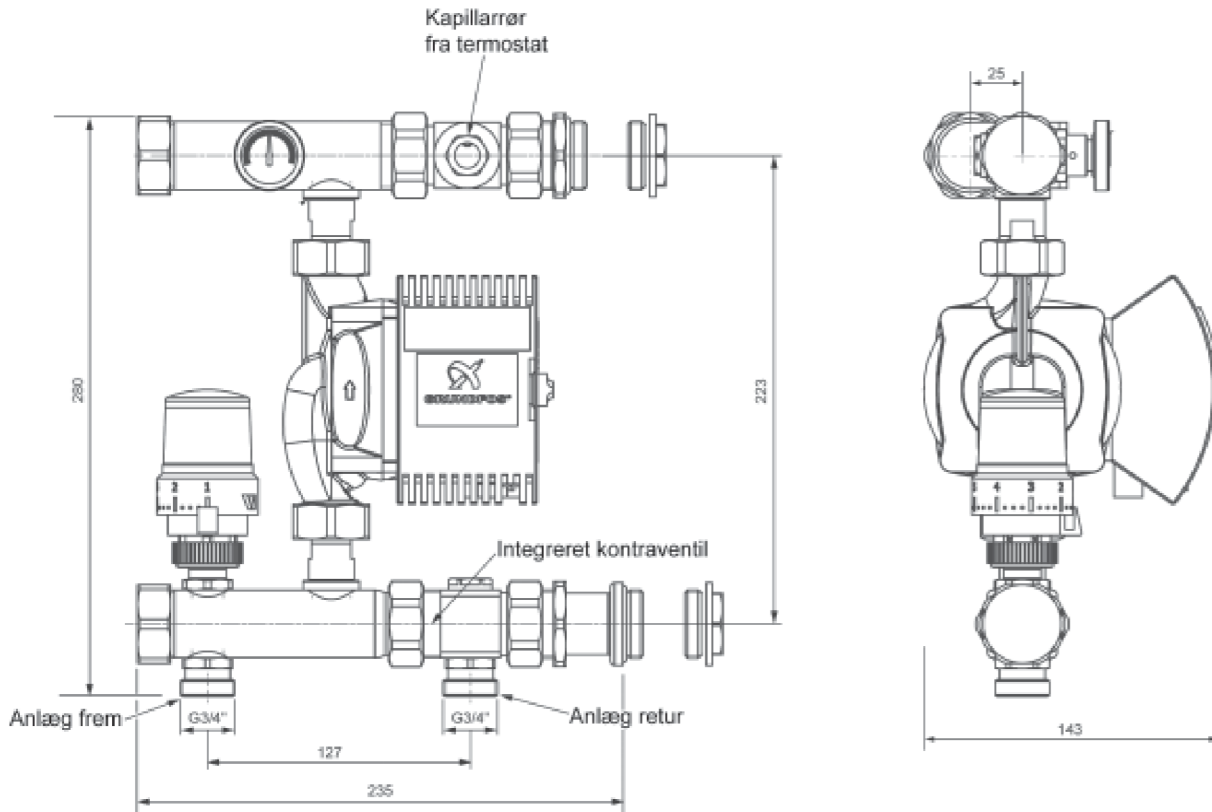
Hvis fremløbsbegrænsningen ønskes ændret fra 50°C til 55°C eller 60°C, skubbes kontakten ganske enkelt hen på det ønskede temperaturvalg.

### Specielt for termostatisk ventil :

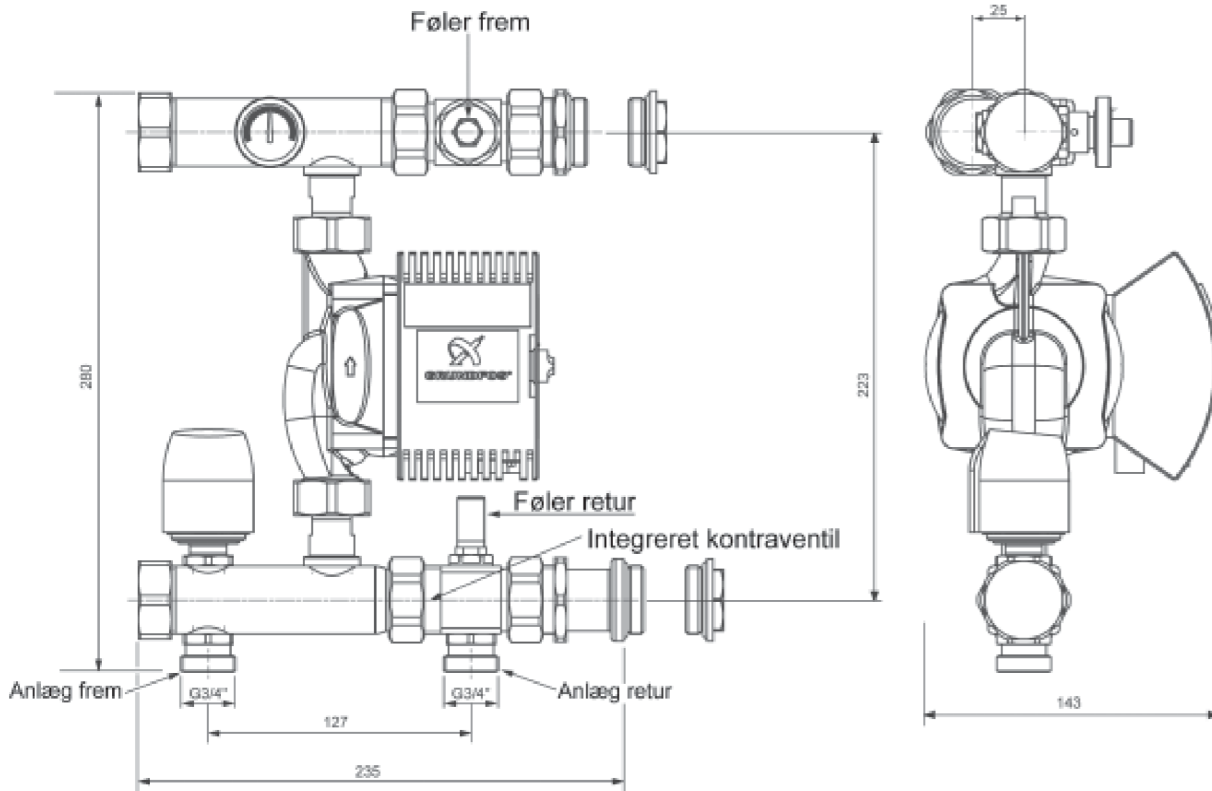
Termostaten monteres på ventilen, og dyrørret placeres i lommen i vinkelstykket over pumpen. Lås termostaten ved indstilling 5, så fremløbstemperaturen ikke kan overstige 50°C.

# Målskitser

Roth UNIVERSAL Shunt med termostat :



Roth UNIVERSAL Shunt med elektronisk regulering :



Beregning af samlede længde :

$$L = 235 \text{ mm} + (55 \text{ mm} \times \text{antal af slanger})$$

Eksempel :

$$L = 235 + (55 \text{ mm} \times 4) = 455 \text{ mm}$$

## Igangsætning

Når alle shuntdelene er monteret på fordeleren lukkes der for alle ventilerne på returfordelerrøret.

Monter en påfyldningsslange på endestykket på fremløbet og en aftapningsslange på returen. Nu påbegyndes påfyldningen af én slange af gangen. Luk op for vandværksvandet og åben for ventilen til en slange af gangen. Luk op for aftapningsslangen på returen og skyl slangen igennem indtil der ikke kommer mere luft ud. Luk for ventilen og åben for den næste slange, dette gentages indtil alle slanger er gennemskyllet.

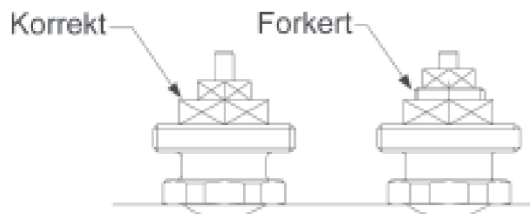
Anlægget fungerer først optimalt når forindstillingerne af de enkelte slanger er foretaget (se EDB forindstillingsbehandling eller vejledning i brochure på Roth fordeleren).

Herefter udluftes cirkulationspumpen og der kan sættes varme på anlægget.

Ved indstilling af shunten kan dette gøres på to måder. Hvis der er opgivet et flow på primærsiden indstilles dette enkelt ved regulering af den integrerede forindstillingsventil i selve ventilen.

Hvis der ikke er opgivet et flow lukkes den integrerede forindstillingsventil. Herefter åbnes langsomt for forindstillingsventilen, indtil en temperatur på 45-48°C er opnået i shunten. Det er vigtigt at dette gøres, for at termomotoren ikke står og åbner og lukker konstant.

OBS ! Det fine gevind på ventilen må ikke komme til syne ved forindstillingen (se fig.)



Pumpen kan automatisk stoppes og startes ved at gøre brug af de indbyggede potentialefri relæer i Roth NOVA+ Kontrolenhed (trådløs) eller Roth CABLE Koblingsboks (ledningsført).

Ved elektronikboksen skal omskifteren sættes over på „med pumpestop fra Grundmodul“, og en 2-polet ledning trækkes imellem elektronikboksens klemme for pumpestop og det potentialefri relæ i reguleringen.

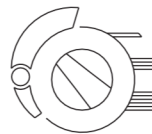
Ved termostatisk ventil skal fase eller nul fra pumpen køres igennem det potentialefri relæ i reguleringen.

## Indregulering

På elektronikboksen indstilles den ønskede returtemperatur på drejeknappen (10-40°C). Fremløbstemperaturen vil som dimensionerende ligge ca. 5°C over.

På termostaten vælges indstilling 1 til 5 (se vedlagte skala i kassen med termostaten).

Pumpen indstilles således at der opnås en afkøling på 5°C på anlægget. Pumpen bør indstilles som illustreret.



## Tilbehør

VVS nr.

Endestykke med aftap og udluftning ..... 401974.838

Som tilbehør for Roth UNIVERSAL shunt med fordeleren kan leveres stålskabe til fritstående eller indmuret montage.

Se særskilt brochure for Roth Fordelerskabe.