

Roth Touchline® SL udeføler

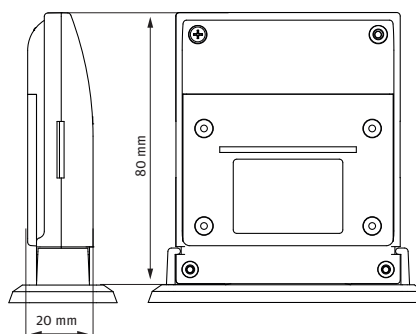
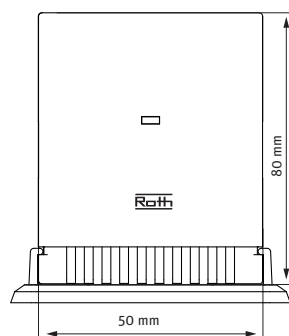
Roth Touchline® SL udeføler til brug sammen med Roth Touchline® SL systemet.

Beskrivelse

Roth Touchline® SL udeføler anvendes sammen med Roth Touchline® SL kontrolenhed, Master som vejrafhængig regulering. Roth Touchline® SL udeføler skal placeres, om muligt, på nordsiden af huset og uden direkte sollys.

Tekniske data

Roth Touchline® SL udeføler	VVS-nr. 466397.640
Forsyningsspænding	2 x AAA 1,5V batteri
Forventet batteritid	> 3 år
Beskyttelsesklasse I	(NA)
Transmission	> 868 MHz
Omgivelsestemperatur	-30 - +50°C
Omgivende fugtighed	< 90% RF
Lagrings-/transporttemperatur	-25 - +50°C
Beskyttelsesgrad	IP61
Godkendelser CE	2014/53/EU



Roth SmartHome compatible