

Roth Touchline® SL vindueskontakt

Roth Touchline® SL vindueskontakt til brug sammen med Roth Touchline® SL kontrolsystem

Beskrivelse

Roth Touchline® SL vindueskontakt er beregnet til at afbryde for varmen i et rum, når et vindue åbnes og derved undgå unødigt varmespild.

Roth Touchline® SL vindueskontakt skal placeres indenfor da enheden ikke er vandtæt og skal beskyttes mod regn og kulde.

Monteringen af Roth Touchline® SL vindueskontakt kan ske enten med den medleverede tape eller de medleverede skruer.

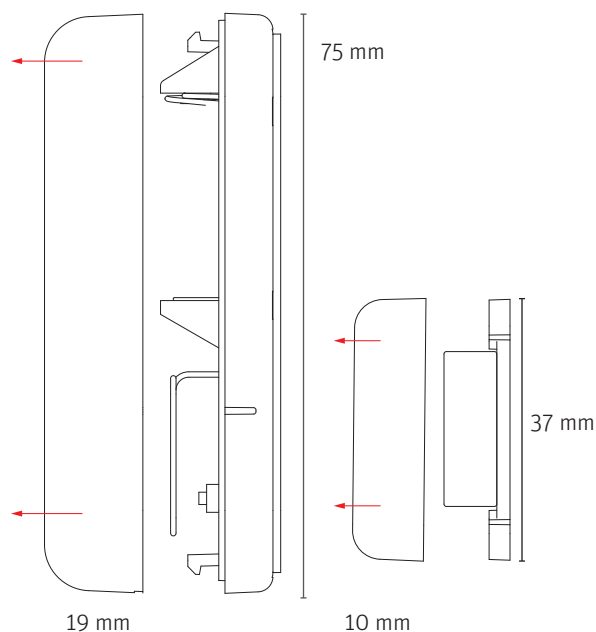


Tekniske data

Roth Touchline® SL vindueskontakt
Forsyningsspænding

VVS-nr. 466397.600
3,6V Lithium batteri
type ER 14250
> 2 år
(NA)
868 MHz
5 - 50°C
< 80% RF
20 - +50°C
IP20 (EN60529)
2014/53/EU

Forventet batteritid
Beskyt telsesklasse I
Transmission
Omgivelsestemperatur
Omgivende fugtighed
Lagrings-/transporttemperatur
Beskyttelsesgrad
Godkendelser CE



Roth SmartHome compatible