

Roth SnowFlex® fordeler

Beskrivelse

Roth SnowFlex® fordeler anvendes til snesmeltningssystemer eller til andre typer anlæg hvor der anvendes meget store vandmængder. Fordeleren leveres med muffe i den ene ende og omløber i den anden ende. Selve hovedrøret på fordeleren, muffen og omløberen er i 1 1/2". Der er monteret afspærringsventiler på afgreningerne på både frem og retur og fordeleren leveres med fordelerkoblinger til 25 x 2,3 mm x M32 SnowFlex® rør. Der er mulighed for at lave en vandmængde-regulering på returventilerne. SnowFlex® fordeleren tåler almindelige glykolblandinger.

Tekniske data

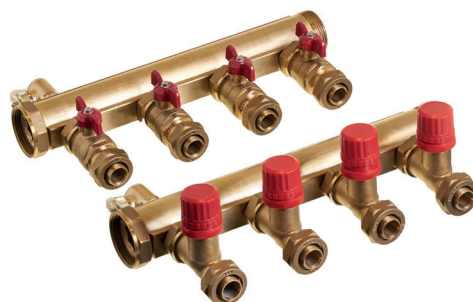
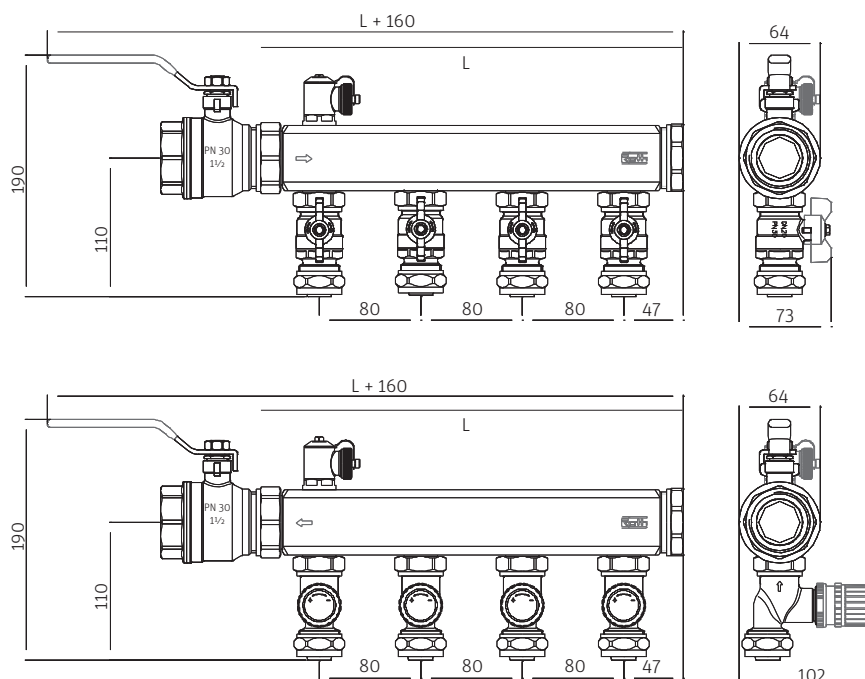
Maksimal driftstemperatur:	80°C
Minimum driftstemperatur:	-20°C
Maksimal drifttryk:	6 bar
Dimension på fordelerrør:	1 1/2"
Dimension på muffe:	1 1/2"
Dimension på fordelerkoblinger:	25 x 2,3 mm x M32
VVS-nr:	401971.002 - 401971.006

Der skal som udgangspunkt altid tilsættes antifrost væske til varmemediet og det anbefales at montere frostsikringsventil ved veksleren.

Materialer

Ventiler:	Messing MS 58
Fordelerrør:	Messing MS 58
Håndtag:	Glasfiberforstærket plast
O-ringe:	EPDM
Planpakning:	FM 34 EPDM
Kugleventilsæder:	PTFE

Målskitse, alle mål er i mm



Tilbehør

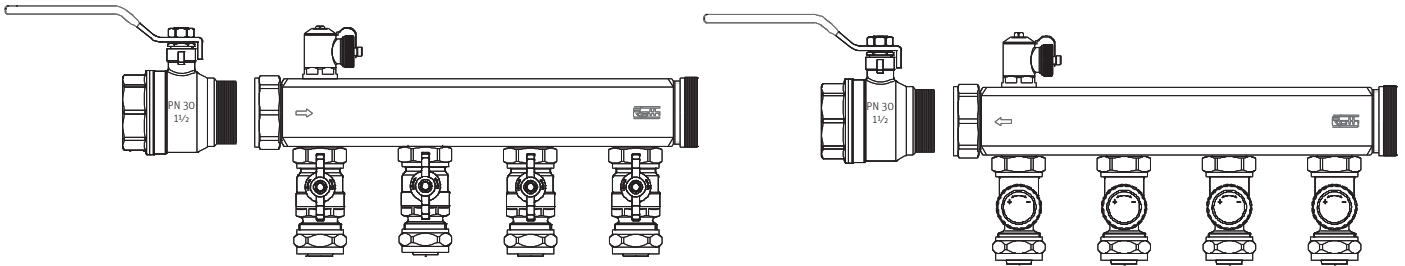
Roth Snowflex® slutmuffe 1 1/2"	VVS-nr:	401971.902
Roth SnowFlex® aftaphane		466212.758
Roth kuglehanesæt 1 1/2" til SnowFlex® fordeler		401971.901
Roth SnowFlex® ophængningssæt		401976.920

Mål på SnowFlex® fordeler

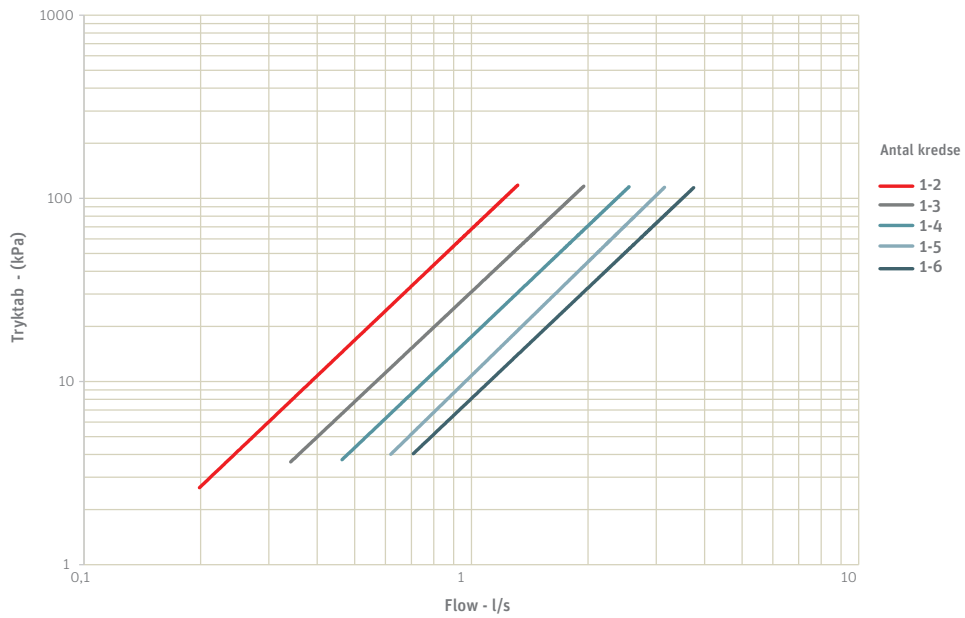
Antal afgr.	Længde (L)	Dybde (D)	Højde (H)
2	192	Ca. 240	550
3	252		
4	332		
5	412		
6	492		
7	572		
8	652		
9	732		
10	812		

Dybde og højde mål er gældende når fordeleren er monteret i SnowFlex® ophængningssæt.

Roth SnowFlex® fordeler

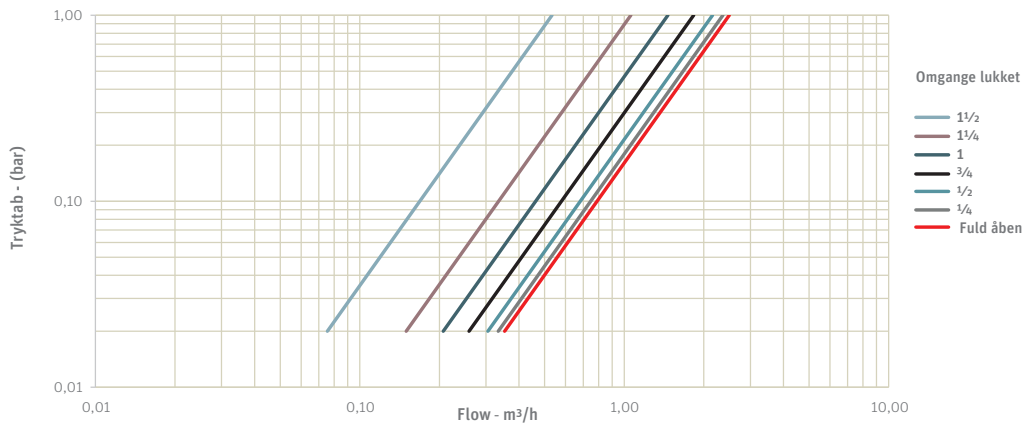


Roth SnowFlex fordeler 2-6



Trykftabdkurver for Roth SnowFlex fordeler 2-3-4-5-6 kredse åbne

Roth reguleringsventil



Trykftabdkurver for Roth reguleringsventil fra fuld åben til 1 1/2 omgang lukket