

Roth SnowFlex® Unit 60 kW

Beskrivelse

Kompakt væghængt unit, komplet med pumpe, varmeveksler, driftsventil, snavssamler, luftudlader, afspærringsventiler på primærsiden og monteringsbeslag. Driftsventilen er monteret på primære retur og udstyret med selvvirkende termostat til styring af temperaturen på sekundærkredsen via føleren monteret i sekundære fremløb.

Roth SnowFlex® Unit har en ydelse på 60 kW, hvilket vil dække et snesmeltingsareal på mellem 200 m² og 400 m² alt efter installationssted og øvrige forhold.

Roth SnowFlex® Unit leveres uden frostbeskyttelse af veksleren, men er forberedt til dette. Frostbeskyttelsesventilen skal erstatte det indbyggede pasrør og være ventil nr. 3 og følerlomme/føler skal monteres som nr. 8, se principdiagram nedenfor.

Unitten skal forsynes med nødvendig størrelse ekspansionsbeholder mv., denne er ikke en del af leverancen.

Unitten leveres uden isolering, men skal isoleres iht. nationale krav, heri kondensisoleres.

Leveres også i 120 kW version.

Roth anbefaler altid regulering af snesmeltingsanlæg via elektronisk styring med is- og snefølere samt temperatur- og fugtfølere placeret i terræn.

Max. 50% glykol blandingsforhold med vand.

Tekniske data

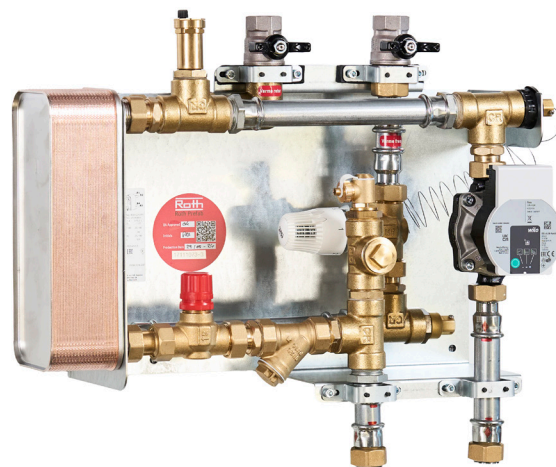
Dimension	DN25
Maks. arbejdstryk primær/sekundær	10/10 bar (10/7 bar)
Maks. temperatur primær/sekundær	110°C/110°C (110°C/50°C)
Driftstermostat på sekundærside	20-60°C
Vægt	20 kg
Dimensioner	564 x 479 x 253 mm
Tilslutning primærside	1" muffe
Tilslutning sekundærside	1" omløber m. pakning
Pumpe	Wilo Para 15-130/6
Effekt på pumpe	3 - 43W
Materiale	Messing/galvaniseret stål
Pakning	Klingerit

Specifikationer

Type

Temperatursæt °C	Effekt, kW	VVS-nr.
55/30 - 15/40	60 kW	401971.106

Effekt	Maks. flow rate, primær	Sekundær
60 kW	2086 l/h	2157 l/h

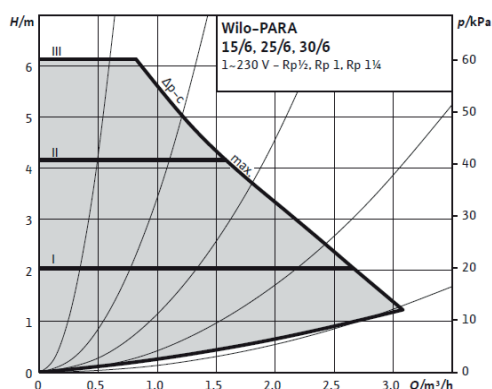


Tilbehør

> VVS-nr. 401976.901 Roth SnowFlex® styring med is- og sneføler samt temperatur- og fugtføler.

Frostsikringsventil Danfoss type AVTA 25 0-30°C 003N5102 med 1" nippeltilslutning kan monteres på anlæg med flow op til 1500 l/h fordelt på 6 kredse.

Er flowet højere, så skal modellen med større pumpe anvendes.

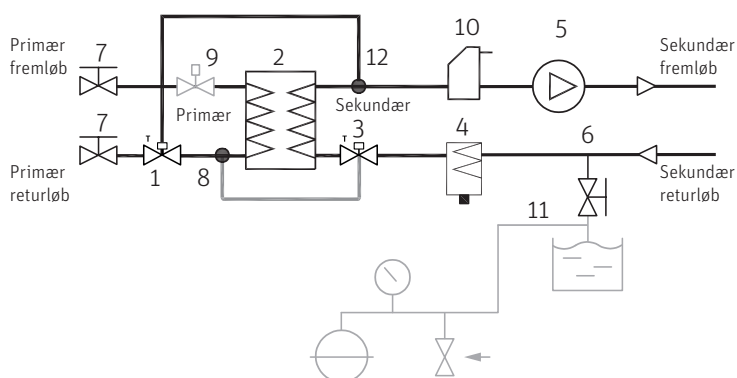


Flow rate ved andre temperaturer (Δt), sekundær tilsat 35% ethylenglykol

kW	Δt	Flow (l/h)
60	15	3908
60	20	2931
60	25	2345
60	30	1954
60	35	1675

Roth SnowFlex® Unit 60 kW

Principdiagram (Svag streg er ikke en del af leverancen)



1. Roth reguleringsventil med føler til følerlomme
2. Rustfri varmeveksler
3. Reguleringsventil (erstattes af frostsikringsventil hvis ønskes. 80 mm indbygning)
4. Snavssamler
5. Cirkulationspumpe sekundærside
6. Påfyldningshane
7. Afspærringsventiler primærside
8. Forberedt til følerlomme for frostsikringsventil (3)
9. Pasrør, - her monteres evt. on-off ventil
10. Aut. luftudlader
11. Tilslutning for ekstern trykexpansion, manometer, sikkerhedsventil
12. Følerlomme fra reguleringsventil (1)

