

Roth SnowFlex® Unit 120 kW med integreret frostsikringsventil

Beskrivelse

Kompakt væghængt unit, komplet med pumpe, varmeveksler i rustfri stål, frostsikringsventil, driftsventil, snavssamler, luftudlader, afspærringsventiler på primærsiden og monteringsbeslag. Driftsventilen er monteret på primære retur og udstyret med selv-virkende termostat til styring af temperaturen på sekundærkredsen via føleren monteret i sekundære fremløb.

Roth SnowFlex® Unit har en ydelse på 120 kW, hvilket vil dække et snesmeltningsareal på mellem 400 m² og 800 m² alt efter installationssted og øvrige forhold.

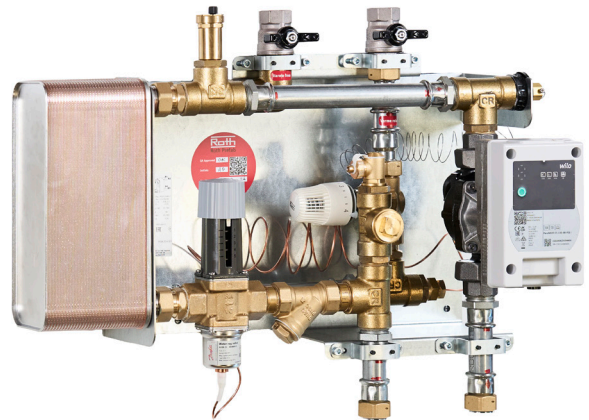
Unitten skal forsynes med nødvendig størrelse ekspansionsbeholder mv., denne er ikke en del af leverancen.

Unitten leveres uden isolering, men skal isoleres iht. nationale krav, heri kondensisoleres.

Leveres også i 60 kW version.

Roth anbefaler altid regulering af snesmeltingsanlæg via elektronisk styring med is- og snefølere samt temperatur- og fugtfølere placeret i terræn.

Max. 50% glykol blandingsforhold med vand.

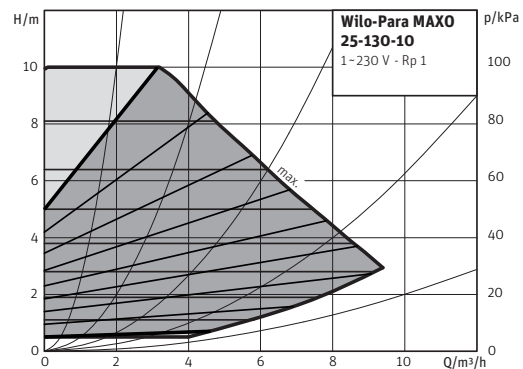


Tilbehør

> VVS-nr. 401976.901 Roth SnowFlex® styring med is- og snefølere samt temperatur- og fugtfølere.

Tekniske data

Dimension	DN25
Maks. arbejdstryk primær/sekundær	10/10 bar (10/7 bar)
Maks. temperatur primær/sekundær	110°C/110°C (110°C/50°C)
Driftermostat på sekundærside	20-60°C
Frostsikringsventil	0-30°C
Vægt	23,5 kg
Dimensioner	600 x 479 x 341 mm
Tilslutning primærside	1" muffe
Tilslutning sekundærside	1" omløber m. pakning
Pumpe	Wilo PARA MAXO 25-130-8
Effekt på pumpe	5-128W
Materiale	Messing/galvaniseret stål
Pakning	Klingerit



Specifikationer

Type

Temperatursæt °C	Effekt, kW	VVS-nr.
55/30 – 15/40	120 kW	RN1971.112

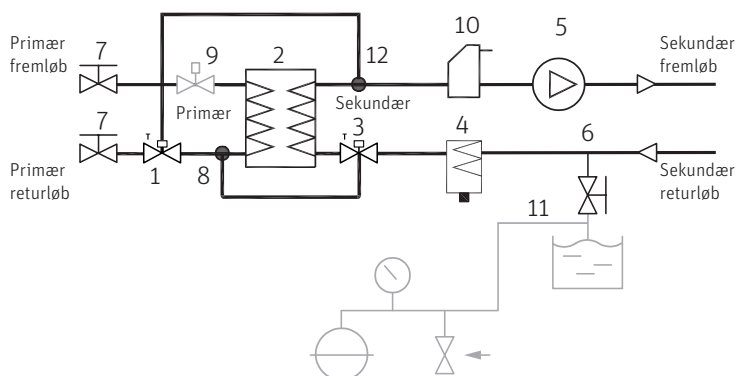
Effekt	Maks. flow rate, primær	Sekundær
120 kW	4172 l/h	4314 l/h

Flow rate ved andre temperaturer (Δt), sekundær tilsat 35% ethylenglykol

kW	Δt	Flow (l/h)
120	15	7816
120	20	5862
120	25	4689
120	30	3908
120	35	3350

Roth SnowFlex® Unit 120 kW med integreret frostsikringsventil

Principdiagram (Svag streg er ikke en del af leverancen)



1. Roth reguleringsventil med føler til følerlomme
2. Rustfri varmeveksler
3. Frostsikringsventil
4. Snavssamler
5. Cirkulationspumpe sekundærside
6. Påfyldningshane
7. Afspærringsventiler primærside
8. Forberedt til følerlomme for frostsikringsventil (3)
9. Pasrør, - her monteres evt. on-off ventil
10. Aut. luftudlader
11. Tilslutning for ekstern trykexpansion, manometer, sikkerhedsventil
12. Følerlomme fra reguleringsventil (1)

