

# Roth SnowFlex® Unit 120 kW

## Beskrivelse

Kompakt væghængt unit, komplet med pumpe, varmeveksler, driftsventil, snavssamler, luftudlader, afspærringsventiler på primærsiden og monteringsbeslag. Driftsventilen er monteret på primære retur og udstyret med selvvirkende termostat til styring af temperaturen på sekundærkredsen via føleren monteret i sekundære fremløb.

Roth SnowFlex® Unit har en ydelse på 120 kW, hvilket vil dække et snesmeltingsareal på mellem 400 m<sup>2</sup> og 800 m<sup>2</sup> alt efter installationssted og øvrige forhold.

Roth SnowFlex® Unit leveres uden frostbeskyttelse af veksleren, men er forberedt til dette. Frostbeskyttelsesventilen skal erstatte det indbyggede pasrør og være ventil nr. 3 og følerlomme/føler skal monteres som nr. 8, se principdiagram nedenfor.

Unitten skal forsynes med nødvendig størrelse ekspansionsbeholder mv., denne er ikke en del af leverancen.

Unitten leveres uden isolering, men skal isoleres iht. nationale krav, heri kondensisoleres.

Leveres også i 60 kW version.

Roth anbefaler altid regulering af snesmeltingsanlæg via elektronisk styring med is- og snefølere samt temperatur- og fugtfølere placeret i terræn.

Max. 50% glykol blandingsforhold med vand.



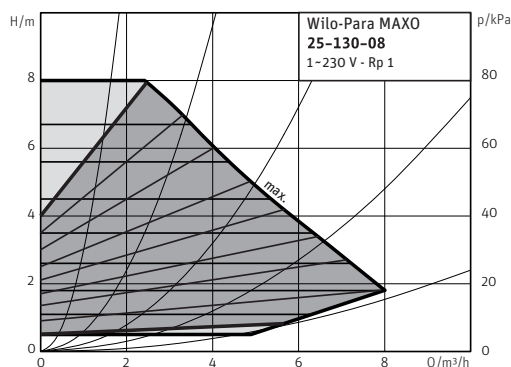
## Tilbehør

> VVS-nr. 401976.901 Roth SnowFlex® styring med is- og sneføler samt temperatur- og fugtfølere.

Frostsikringsventil Danfoss type AVTA 25 0-30°C 003N5102 med 1" nippeltilslutning.

Inkl. VVS-nr. 451019.006 Dykrørslomme ¾" f/AVTA

Dimension:	DN25
Maks. arbejdstryk primær/sekundær:	10/10 bar (10/7 bar)
Maks. temperatur primær/sekundær:	110°C/110°C (110°C/50°C)
Vægt:	22 kg
Dimensioner:	600 x 479 x 341 mm
Tilslutning primærside:	1" muffe
Tilslutning sekundærside:	1" omløber m. pakning
Pumpe	Wilco PARA MAXO 25-130-8
Effekt på pumpe	5-128W
Materiale	Messing/galvaniseret stål
Pakning	Klingerit



## Specifikationer

### Type

Temperatursæt °C	Effekt, kW	VVS-nr.
55/30 - 15/40	120 kW	401971.112

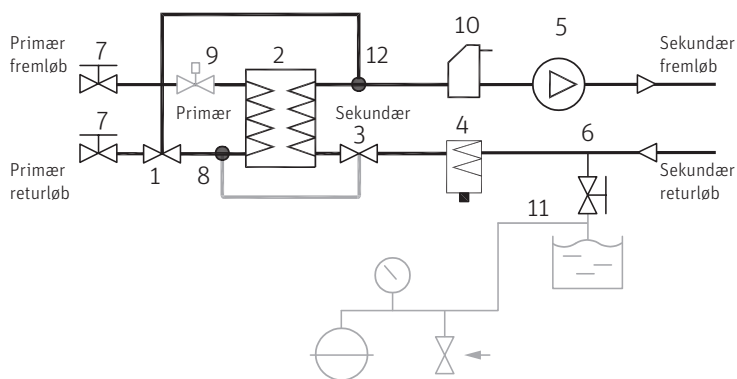
Flow rate	Maks. flow rate, primær	Sekundær
120 kW	3480 l/h	Se flow rates i skema

### Flow rate, sekundær

kW	Δt	Flow (l/h)
120 / 60	15	6880 / 3440
120 / 60	20	5160 / 2580
120 / 60	25	4128 / 2064
120 / 60	30	3440 / 1720
120 / 60	35	2949 / 1475

## Roth SnowFlex® Unit 120 kW

Principdiagram (Svag streg er ikke en del af leverancen)



1. Roth reguleringsventil med føler til følerlomme
2. Rustfri varmeveksler
3. Reguleringsventil (erstattes af frostsikringsventil hvis ønskes. 80 mm indbygning)
4. Snavssamler
5. Cirkulationspumpe sekundærside
6. Påfyldningshane
7. Afspærringsventiler primærside
8. Forberedt til følerlomme for frostsikringsventil (3)
9. Pasrør, - her monteres evt. on-off ventil
10. Aut. luftudlader
11. Tilslutning for ekstern trykexpansion, manometer, sikkerhedsventil
12. Følerlomme fra reguleringsventil (1)

