

Roth Silencio trinlydsdæmpende plader

- Forskellige konstruktioner

Roth Silencio trinlydsdæmpende plader anvendes på betondæk, hulbetondæk og i træbjælkekonstruktioner. Pladerne anvendes i bygninger hvor man ønsker dæmpning af trinlyd og samtidig have et gulvvarmesystem med hurtig reaktionstid.

Pladerne lægges på et plant underlag af træ eller beton og varmfordelingspladerne trykkes i sporene. Derefter trykkes rørene i varmfordelingspladerne. Pladerne fastholder rørene og der er mulighed for forskellige C/C rørafstande. I enderne anvender man vendepladerne som hører til systemet. Med Roth Silencio pladerne får man hurtig regulering, optimal varmfordeling og et energieffektivt gulvvarmeanlæg.

Når rørene er trykket i varmfordelingspladerne lægger man gulvpap eller foam inden trægulvet lægges. Trægulve på 14 mm og tykkere kan lægges direkte på Silencio pladerne. Ved tyndere trægulve skal der først lægges 10 mm gulvgips. Ønskes der tæpper eller lignende kan der lægges en gulvspånplade.

Gulvkonstruktionens vægtede trinlydsdæmpning:
 $\Delta L_w = 24 \text{ dB}$

Betondæk med trinlydsdæmpende plader og parketgulve

Trinlydniveau: $L'_{nw} = 51 - 53 \text{ dB}$
Luftlydniveau: $R'w = 56 - 58 \text{ dB}$

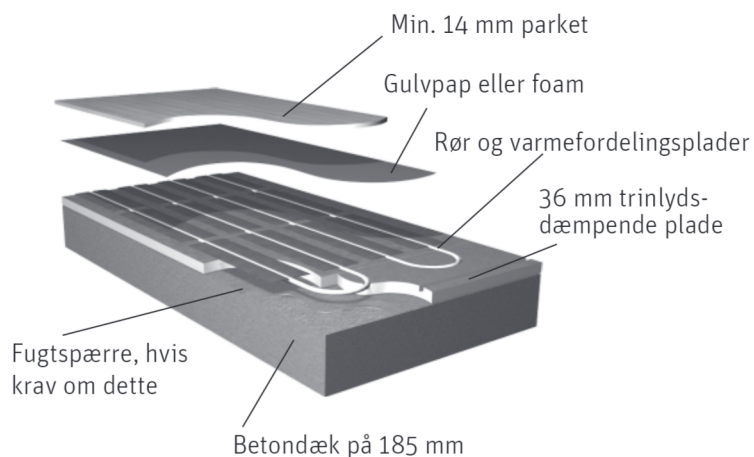
Huldæk med trinlydsdæmpende plader og parketgulve

Trinlydniveau: $L'_{nw} = 51 - 54 \text{ dB}$
Luftlydniveau: $R'w = 56 - 58 \text{ dB}$

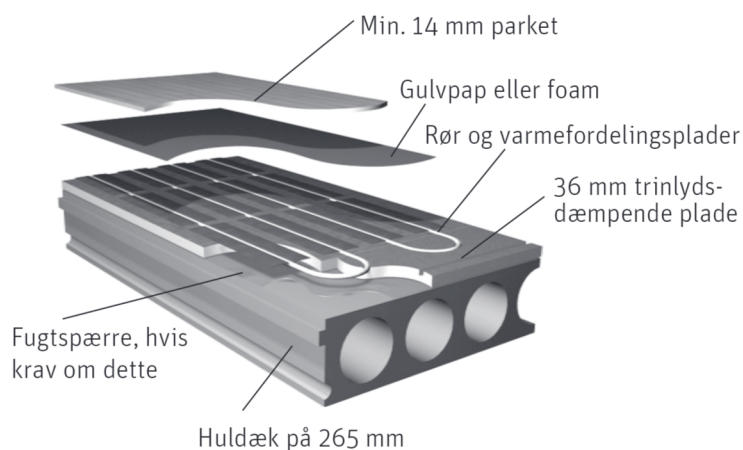
Træbjælkelag med trinlydsdæmpende plader og parketgulve

Trinlydniveau: $L'_{nw} = 51 - 53 \text{ dB}$
Luftlydniveau: $R'w = 56 - 58 \text{ dB}$

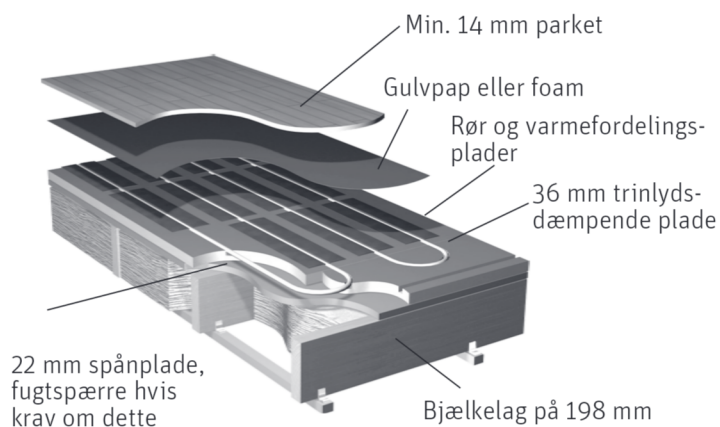
Betondæk med trinlydsdæmpende plader og parketgulve



Huldæk med trinlydsdæmpende plader og parketgulve



Træbjælkelag med trinlydsdæmpende plader og parketgulve



Trinlydsdæmpende plader

Roth Silencio trinlydsdæmpende plader

Roth Silencio trinlydsdæmpende plader 36 C/C 200 og 300 mm

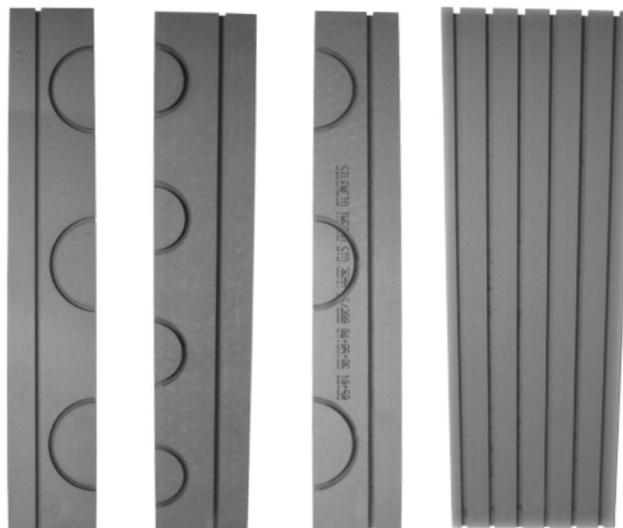
VVS-nr. 17HF1000.000 til 16 mm rør C/C afstand på 200 mm
VVS-nr. 17HF1000.003 til 20 mm rør C/C afstand på 300 mm
Silencio plader med spor til Roth 16 og 20 mm X-PERT S5® gulvvarmerrør.

Anvendes til udlægning på bærende konstruktioner.

Byggehøjde:	36 mm
Isoleringsevne:	0,045 W/mK
Densitet:	260-290 kg/m ³
Forpakning:	30 plader á 1,08 m ²

Mål (mm)

Tykkelse:	36 mm
Længde:	1800 mm
Bredde:	600 mm
Vægt:	8,0 kg
Volumen:	38,90 dm ³



Roth Silencio fremføringsplader 36 C/C 100 mm

VVS-nr. 17HF1000.001 til 16 mm rør C/C afstand på 100 mm
VVS-nr. 17HF1000.004 til 20 mm rør C/C afstand på 100 mm
Silencio plader med spor til Roth 16 og 20 mm X-PERT S5® gulvvarmerrør.

Anvendes som fremføringsplader til rør, til og fra fordeleren.

Byggehøjde:	36 mm
Isoleringsevne:	0,045 W/mK
Densitet:	260-290 kg/m ³
Forpakning:	30 plader á 1,08 m ²

Mål (mm)

Tykkelse:	36 mm
Længde:	1800 mm
Bredde:	600 mm
Vægt:	8,0 kg
Volumen:	38,90 dm ³

Roth Silencio vendeplader 36 C/C 200 og 300 mm

VVS-nr. 17HF1000.002 til 16 mm rør C/C afstand på 200 mm
VVS-nr. 17HF1000.005 til 20 mm rør C/C afstand på 300 mm
Silencio vendeplader med spor til Roth 16 og 20 mm X-PERT S5® gulvvarmerrør.

Byggehøjde:	36 mm
Isoleringsevne:	0,045 W/mK
Densitet:	260-290 kg/m ³
Forpakning:	60 plader á 0,54 m ²

Mål (mm)

Tykkelse:	36 mm
Længde:	1800 mm
Bredde:	300 mm
Vægt:	4,0 kg
Volumen:	19,50 dm ³