

Roth RTL ventil

Roth RTL ventil, til regulering af gulvvarme i et enkelt rum

Beskrivelse

Roth RTL ventiler anvendes som flow- og temperaturregulering på gulvvarmekredse i enkelte rum. RTL ventilen monteres på gulvvarmens retur og måler her på medietemperaturen. Ventilen regulerer gennemstrømningen i ventilen efter den medietemperatur mellem 10°C og 50°C den er indstillet til.

I tillæg til regulering efter medietemperaturen leveres RTL ventilen også med forskellige muligheder for regulering efter rumtemperaturen. Her kan vælges mellem termostater monteret på RTL ventilhuset eller en trådløs rumtermostat.

Rørtilslutningen foretages med Roth EURO fordelerkoblinger i den valgte rørdimension.

Tekniske data

Roth RTL ventil, 10-50 gr.
 Roth RTL ventil (10-50 gr.) med rumtemp.-termostat
 Roth RTL ventil (10-50 gr.) med trådløs rumtermostat
 Roth RTL ventil med kapillarføler, 5 meter

VVS-nr.

401966.006
 401966.106
 401966.256
 401966.306

Anvendelsesområde

Materiale
 Materiale, pakninger
 Differenstryk
 Driftstemperatur
 Driftstryk
 Gevind på tilslutninger
 Isoleringsskappe
 Opblandet vand med op til 50% Glykol

Gulvvarmesystemer

Messing
 EPDM gummi
 Maks. 20 kPa (0,2 bar)
 Maks. 95°C
 Maks. 10 bar
 EURO 3/4"
 EPP

Tilbehør

Roth trådløs rumtermostat, Standard
 Roth modtager til trådløs rumtermostat
 Roth termomotor 230V
 Roth kapillarføler til RTL ventil, 5 meter
 Roth fordelerkobling 10,5 mm x 3/4"
 Roth fordelerkobling 12 mm x 3/4"
 Roth fordelerkobling 15 mm x 3/4"
 Roth fordelerkobling 16 mm x 3/4"
 Roth fordelerkobling 17 mm x 3/4"
 Roth fordelerkobling 20 mm x 3/4"
 Roth indstikskobling 16 mm x 3/4"
 Roth indstikskobling 20 mm x 3/4"
 Roth kugleventil 3/4" EURO
 Roth termometertee 3/4" EURO

VVS-nr.

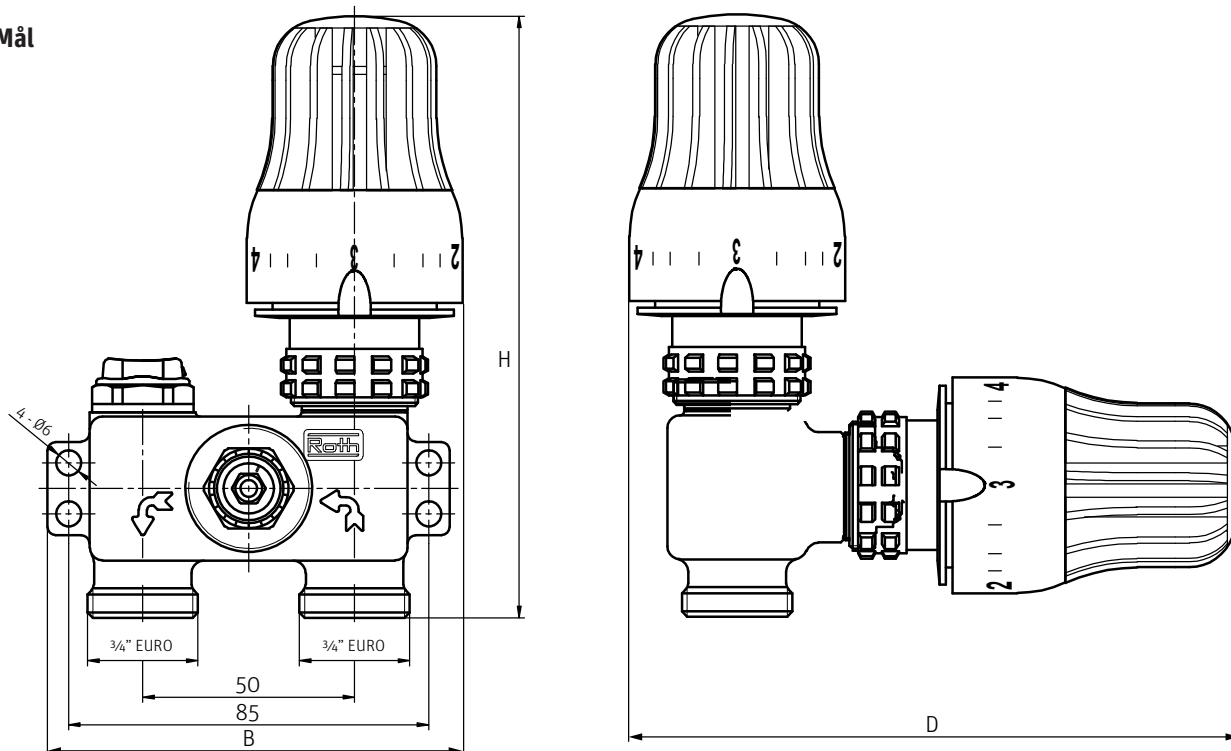
466397.180
 466210.940
 466275.433
 401966.630
 401974.810
 401975.812
 401975.815
 401974.816*
 401974.817
 401974.820*
 046217.546
 046217.550
 401973.846
 401973.876

* Kan også anvendes til Alu-LaserPlus® rør.

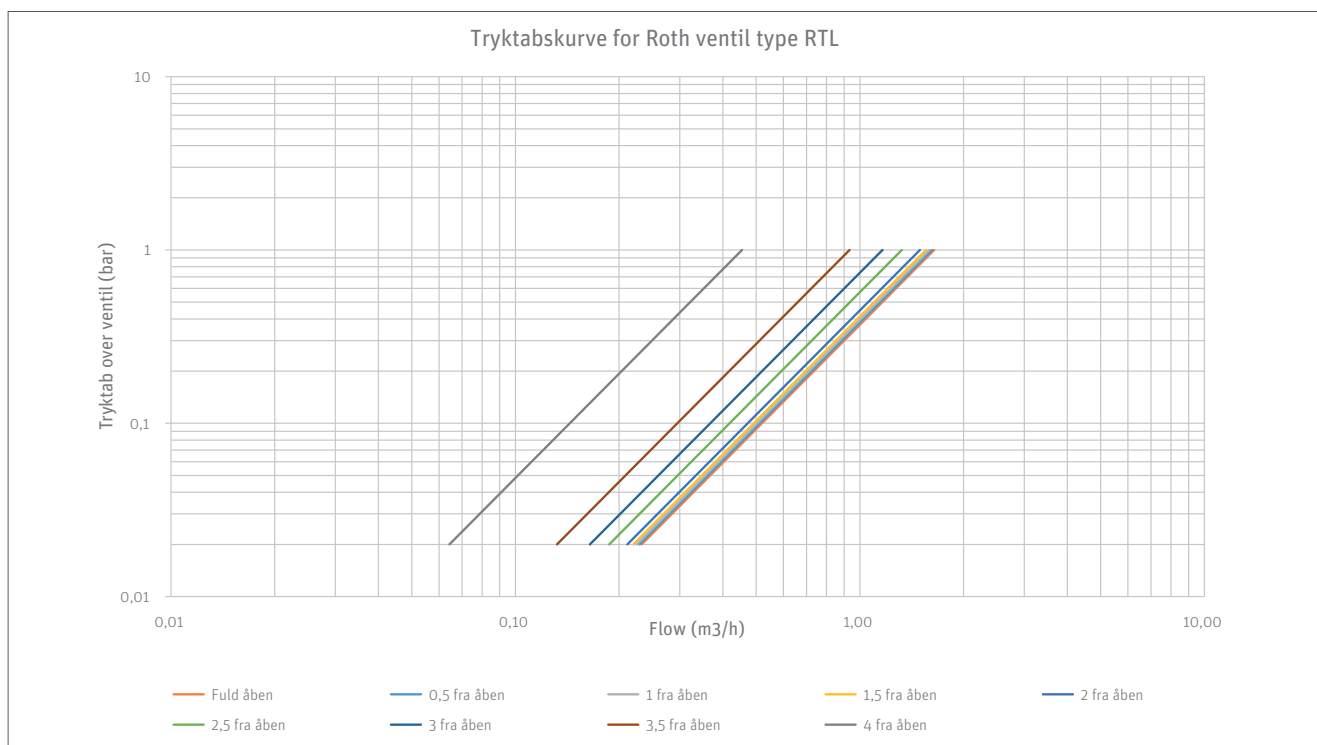


Roth RTL ventil

Mål

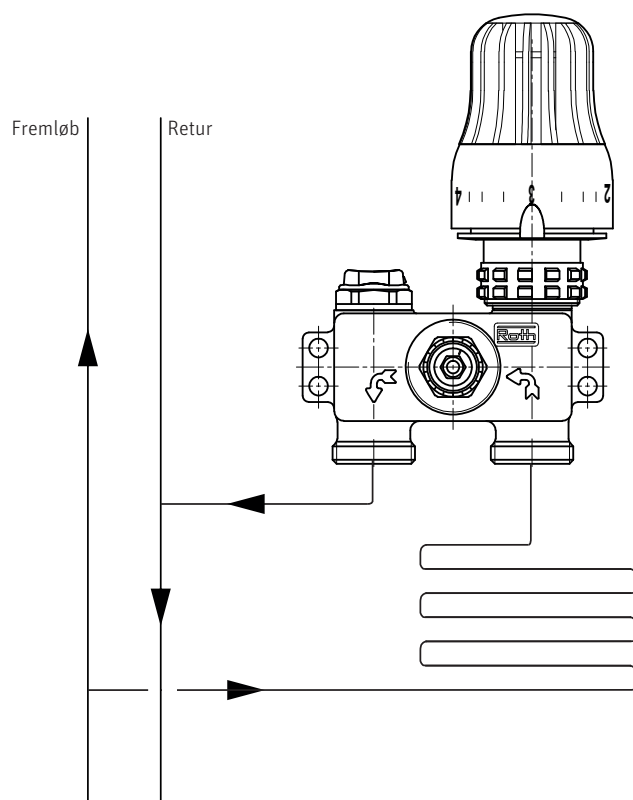


| Type | Mål B | Mål H | Mål D |
|--|--------|---------|---------|
| Roth RTL ventil, 10-50 gr. / inkl. isolering | 98/146 | 142/162 | 95/105 |
| Roth RTL ventil 10-50 gr. med rumtemp.-termostat / inkl. isolering | 98/146 | 142/162 | 145/160 |
| Roth RTL ventil 10-50 gr. med trådløs rumtermostat / inkl. isolering | 98/146 | 142/162 | 120/130 |
| Roth RTL ventil med kapillarføler, 5 meter / inkl. isolering | 98/146 | 142/162 | 145/160 |



Roth RTL ventil

Tilslutning



Montering

RTL ventilen kan fastgøres til væg eller tilsvarende igennem isoleringen via ventilens 4 skruehuller.

Ventilen skal monteres på gulvvarmekredsens retur, som vist på skitsen. Det er vigtigt at installationen skylles grundigt igennem, samt luftes ud så der ikke længere er luft i gulvvarmeslangen og i selve ventilen.

Medietermostaten indstilles så den ønskede gulvtemperatur opnås. Er der monteret termostatelement eller trådløs rumtermostat for styring af rumtemperatur indstilles denne efterfølgende. Det er vigtigt at kapillarføler eller trådløs rumtermostat placeres så der måles repræsentativt for rummet. For indstilling af termostaterne, se nedenfor.

| Skala for medietermostat | | | | | |
|--------------------------|------|------|------|------|------|
| Termostatindstilling | 1 | 2 | 3 | 4 | 5 |
| Medietemperatur (retur) | 10°C | 20°C | 30°C | 40°C | 50°C |

Ovenstående skala er udtryk for termostatsens middeltemperatur.

| Skala for følerelement med eller uden kapillarføler | | | | | | |
|---|-----|------|------|------|------|------|
| Termostatindstilling | * | 1 | 2 | 3 | 4 | 5 |
| Rumtemperatur | 6°C | 12°C | 16°C | 20°C | 24°C | 28°C |

På de trådløse rumtermostater indstilles rumtemperaturen efter gradinddelingen på rumtermostaten.