

**Roth perforeret dør til  
loftmontering**

**Roth perforerad lucka till  
takmontering**

**Roth perforert dør til  
takmontering**

**Roth kattoluukku  
vuodonilmaisulla**

Installation

400 + 550 dør og ramme

400 + 550 ram & lucka

400 + 550 dør og ramme

400 + 550 ovi ja kehys



## Roth perforeret dør til loftmontering > Roth perforerad lucka till takmontering Roth perforert dør til takmontering > Roth kattoluukku vuodonilmaisulla

**(DK)** Montering i skinnelofter 60 x 60 cm.

**(SE)** Montering i undertak 60 x 60 cm.

**(NO)** Montering i takplater.

**(FI)** Asennus alakattoihin 60 x 60 cm.

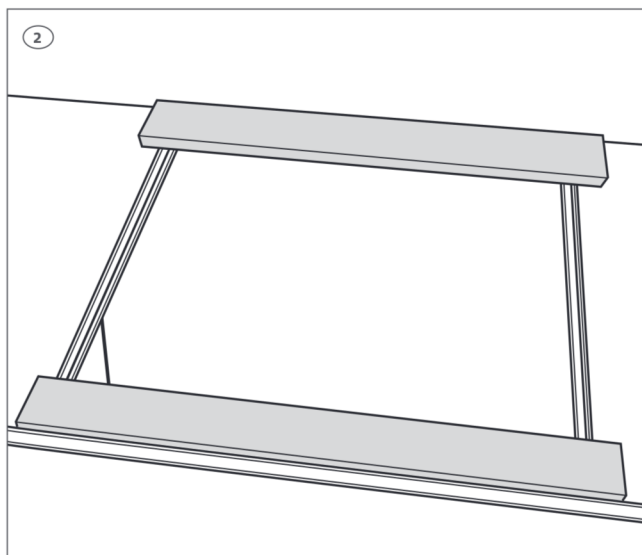


**(DK)** Fjern loftpladen og læg to lægter for fastgørelse.

**(SE)** Avlägsna takplattan och lägg två reglar för fastsättning.

**(NO)** Ta bort en takplate og legg to lekter på sidene for montering av ramme.

**(FI)** Irrota kattolevy ja asenna kaksi kiinnityslautaa.

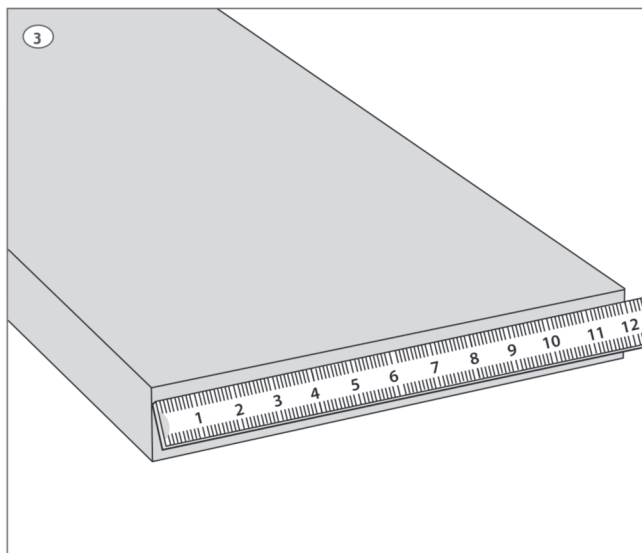


**(DK)** Til 400 mm døren, passer en lægte på 120 x 28mm.

**(SE)** Till 400 mm luckan passar en regel på 120 x 28 mm.

**(NO)** Til 400 mm døren, passer en lekt på 120 x 28 mm.

**(FI)** 400 mm ovelle asennetaan 120 mm leveä rima.

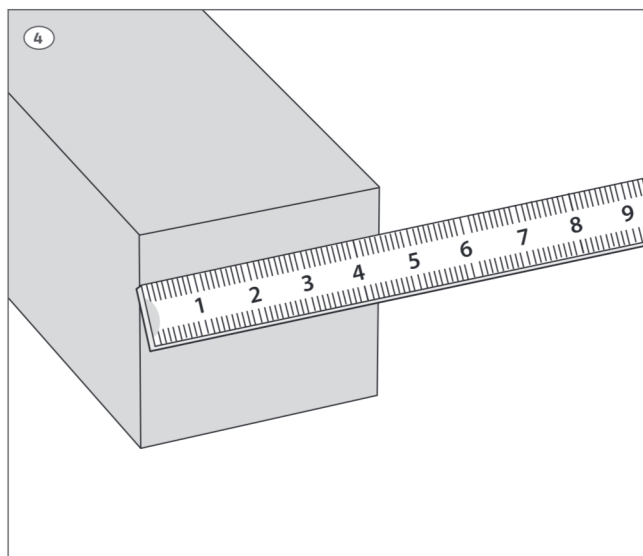


**(DK)** Til 550 mm døren, passer en lægte på 45 x 45 mm.

**(SE)** Till 550 mm luckan passar en regel på 45 x 45 mm.

**(NO)** Til 550 mm døren, passer en lekt på 45 x 45 mm.

**(FI)** 550 mm ovelle asennetaan 45 x 45 mm rima.

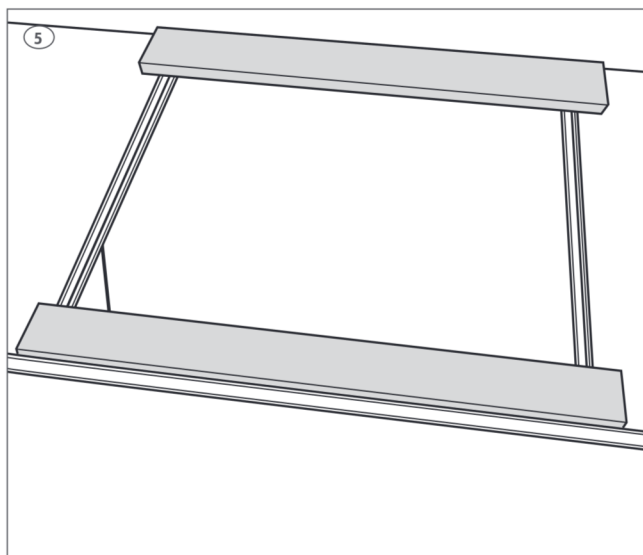


**(DK)** På 400 døren lægges lægten hen over metalprofilerne, så lofts-isoleringen ligger løst nedenunder.

**(SE)** På 400 luckan läggs reglarna ovan metallprofilerna i undertaket, så att takisoleringen ligger löst under dem.

**(NO)** På 400 døren legges lekten litt over metallprofilene slik at gjenværende takplate ligger løst under.

**(FI)** Asennusrimat asennetaan välikaton metallprofilien yläpuolelle niin, että kattoeriste on vapaa rimojen alapuolella.

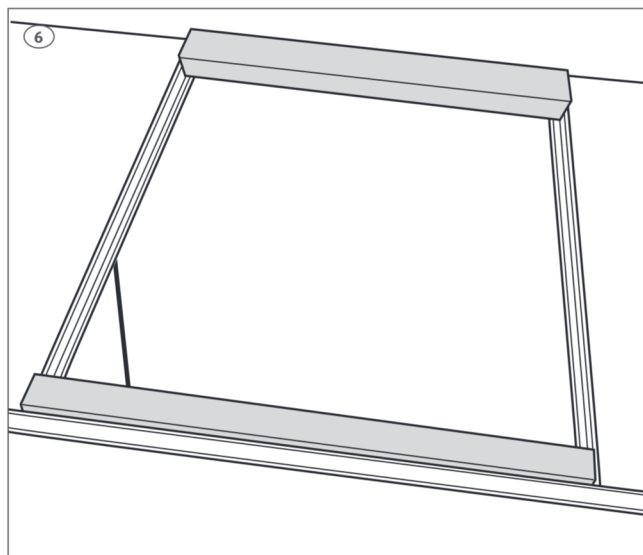


**(DK)** På 550 døren lægges lægten ned i metalprofilerne, og isoleringen fjernes - lægterne kan evt. skrues fast i siderne.

**(SE)** På 550 luckan läggs reglarna ned i metallprofilerna i undertaket och isoleringen avlägsnas - reglarna kan ev. skruvas fast i sidorna.

**(NO)** På 550 døren legges lekten ned i metallprofilene og takplaten fjernes. Lektene kan eventuelt skrues fast i sidene.

**(FI)** 550-ovelle rimat asennetaan metalliprofileihin. Irrota kattoeristys, ruuvaa rima metalliprofiiliin tarvittaessa.

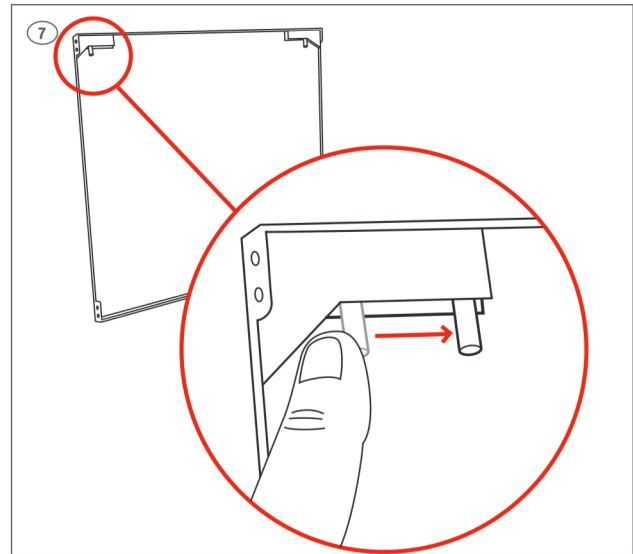


**(DK)** Demonter døren.

**(SE)** Demontera luckan.

**(NO)** Demonter døren.

**(FI)** Irrota ovi kehyksestä.

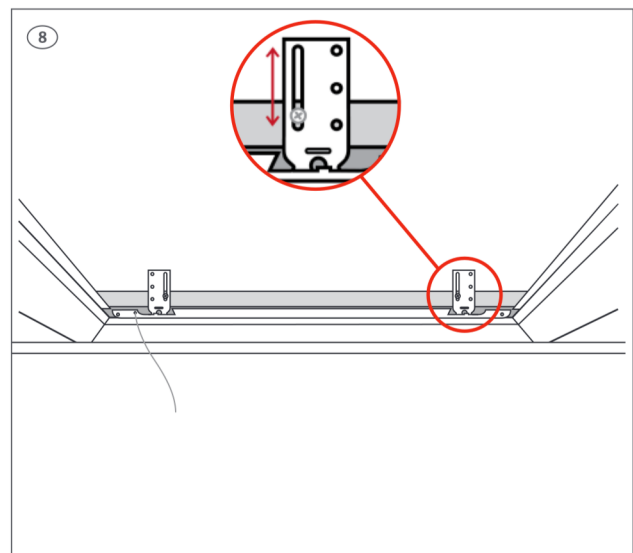


**(DK)** Hold rammen op så den ligger tæt på metalprofilet, og sæt skruerne i slidserne. Når alle 4 skruer er monteret, justeres rammen så den ligger helt op til metalprofilet.

**(SE)** Håll upp ramen så att den ligger tätt mot metallprofilen och sätt skruvarna i spårerna. När alla fyra skruvar är monterade, justeras ramen så att den ligger mot metallprofilen.

**(NO)** Hold rammen opp så den ligger tett på metallprofilen og sett skruene i slissene. Når alle 4 skruer er montert så justeres rammen slik at den ligger helt opp til metallprofilen.

**(FI)** Asenna kehys 4 ruuvilla. Varmista että kehys on kiiinni metalliprofilissa.

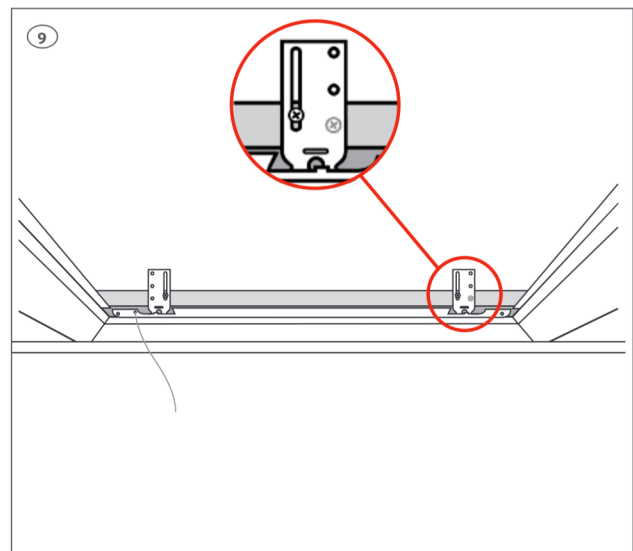


**(DK)** Når rammen ligger helt tæt på metalprofilet, sættes der skruer i de runde huller.

**(SE)** När ramen ligger mot metallprofilen, sätts skruvar i de runda hålen.

**(NO)** Når rammen ligger tett inntil metallprofilen, så skrur man i de runde hullene.

**(FI)** Asenna ruuvit pyöreisiin reikiin kun kehys on asennettu paikoilleen.

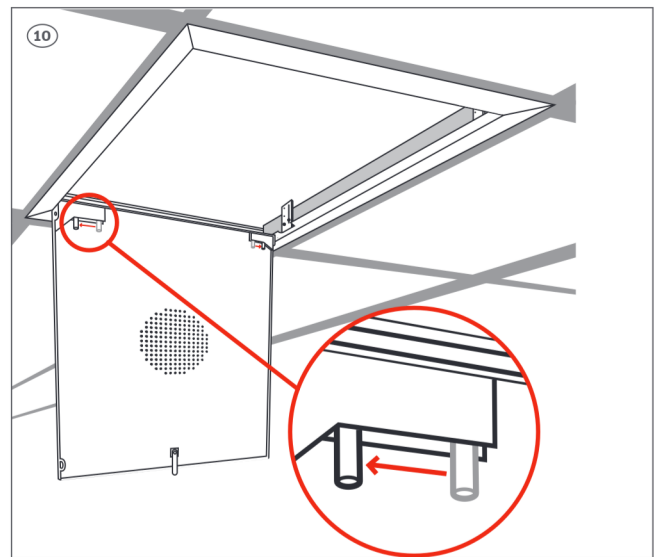


**(DK)** Monter døren i rammen.

**(SE)** Montera luckan i ramen.

**(NO)** Monter døren i rammen.

**(FI)** Asenna ovi kehukseen.

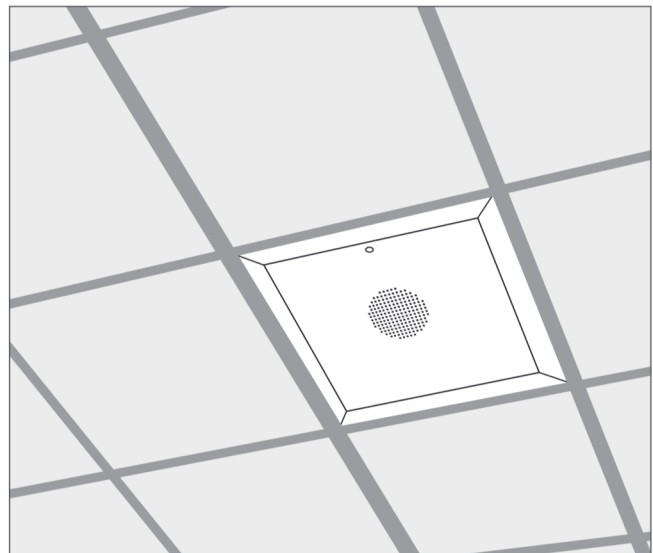
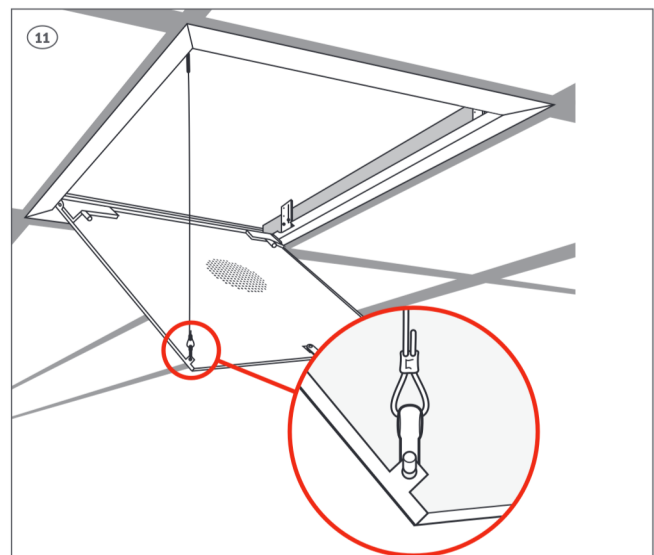


**(DK)** Monter sikkerhedswireeren.

**(SE)** Montera säkerhetsvajern.

**(NO)** Monter sikkerhetswireeren.

**(FI)** Asenna turvavaijeri.



**(DK) Tekniske data**

Roth perforeret dør + ramme - 400 VVS-nr. 046297.515  
Roth perforeret dør + ramme - 550 VVS-nr. 046297.517

Anvendelse Loftmontering  
Materiale Pulverlakeret stål

**(SE) Tekniske data**

Roth perforerad lucka + ram - 400 RSK nr. 205 44 44  
Roth perforerad lucka + ram - 550 RSK nr. 205 44 45

Bruksområde  
Materiale Takmontering  
Pulverlakkert

**(NO) Tekniske data**

Roth perforert dør og ramme til 400 NRF nr. 511 82 51  
Roth perforert dør og ramme til 550 NRF nr. 511 82 52

Bruksområde Takmontering  
Materiale Pulverlakkert

**(FI) Tekniset tiedot**

Quick 400 Ovi+kehys, kattomalli LVI-nro. 2016544  
Quick 550 Ovi+kehys, kattomalli LVI-nro. 2016545

Käyttötarkoitus Kattoasennus  
Materiaali Polttomaalattu

**ROTH NORDIC A/S**

Centervej 5  
3600 Frederikssund  
Tlf. +45 4738 0121  
Fax +45 4738 0242  
E-mail: [service@roth-nordic.dk](mailto:service@roth-nordic.dk)  
[roth-nordic.dk](http://roth-nordic.dk)

**ROTH NORDIC AB**

Käglingevägen 37  
213 76 Malmö  
Tel. +46 40534090  
Fax +46 40534099  
E-mail: [service@roth-nordic.se](mailto:service@roth-nordic.se)  
[roth-nordic.se](http://roth-nordic.se)

**ROTH NORDIC AS**

Jongsåsveien 4  
1338 Sandvika  
Tel. +47 67 57 54 00  
E-mail: [service@roth-nordic.no](mailto:service@roth-nordic.no)  
[roth-nordic.no](http://roth-nordic.no)  
[facebook.com/RothNordicNO](https://facebook.com/RothNordicNO)

**ROTH NORDIC OY**

Sysimiehenkatu 12  
10300 Karjaa  
Puh. +358 (0)19 440 330  
Faksi +358 (0)19 233 193  
E-mail: [service@roth-nordic.fi](mailto:service@roth-nordic.fi)  
[roth-nordic.fi](http://roth-nordic.fi)  
[facebook.com/RothNordicFI](https://facebook.com/RothNordicFI)