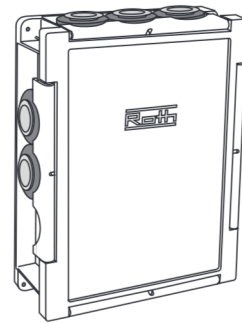
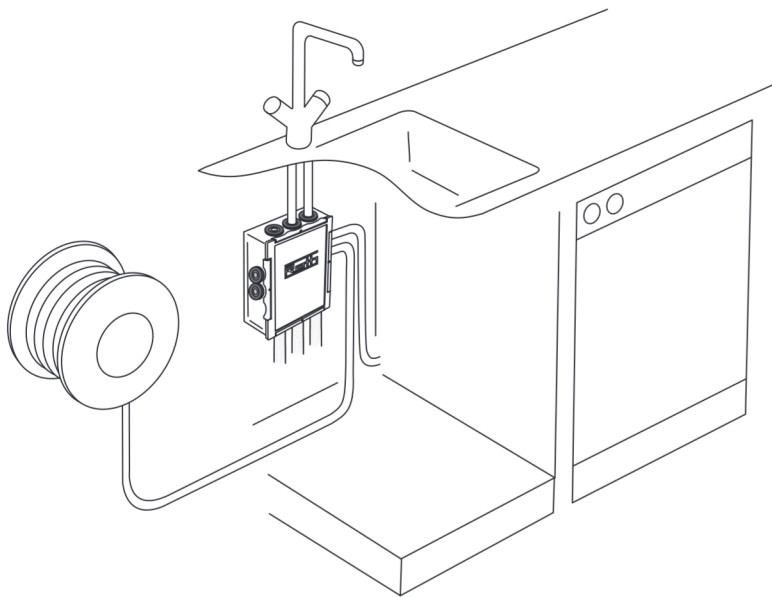


Roth Quickskab™ mini
Roth Vattentätt Quickskåp™ mini
Roth Quickskap™ mini
Roth Quick kytKentälaatikko
Installation



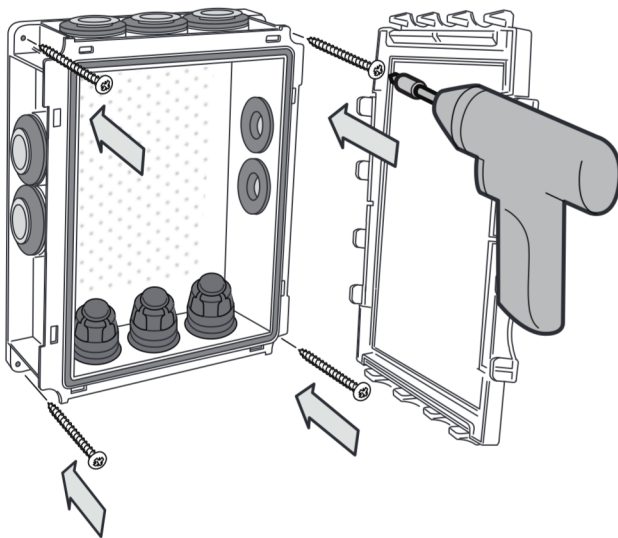
Roth Quickskab™ mini > Roth Vattentätt Quickskåp™ mini Roth Quickskab™ mini > Roth Quick kytcentälatikko

1

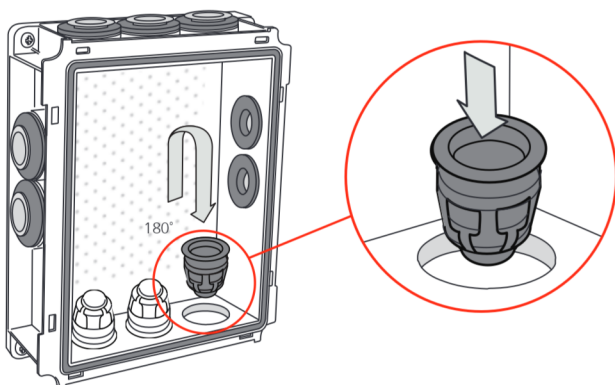


- 2 x 
- 1 x 
- 4 x  8 mm
- 4 x  10 mm
- 4 x  12 mm
- 4 x  15 mm

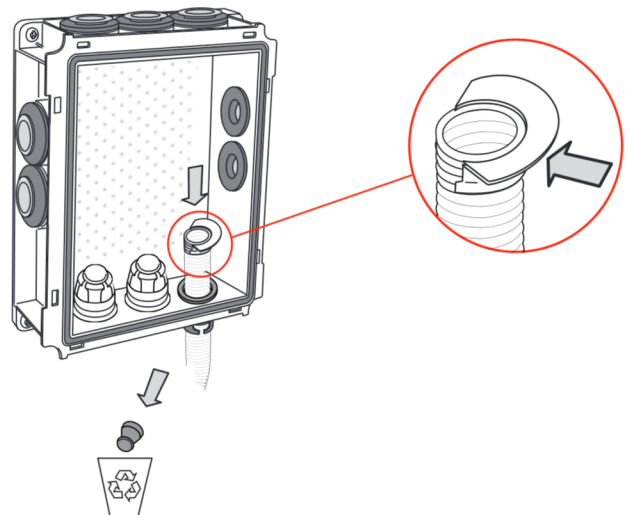
2



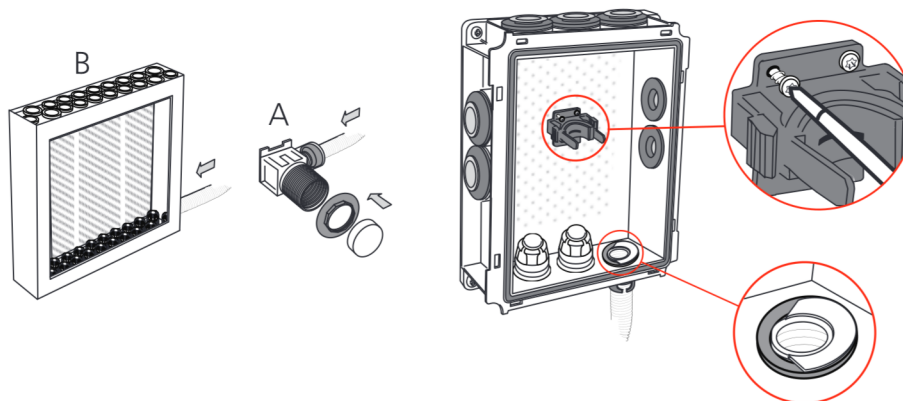
3



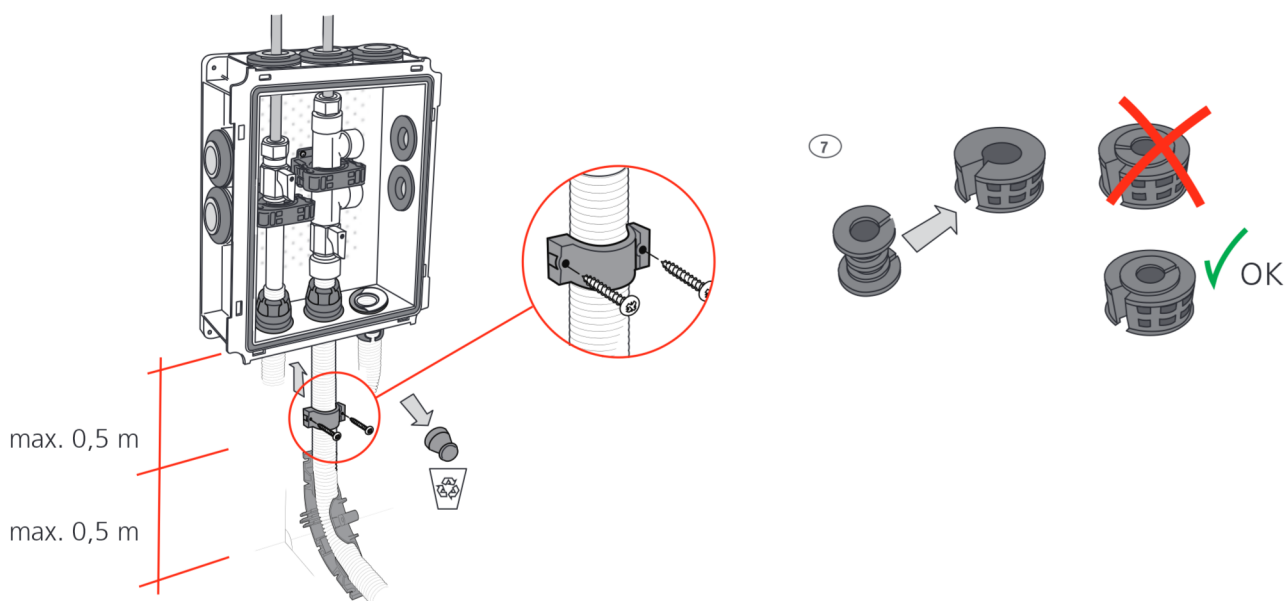
4



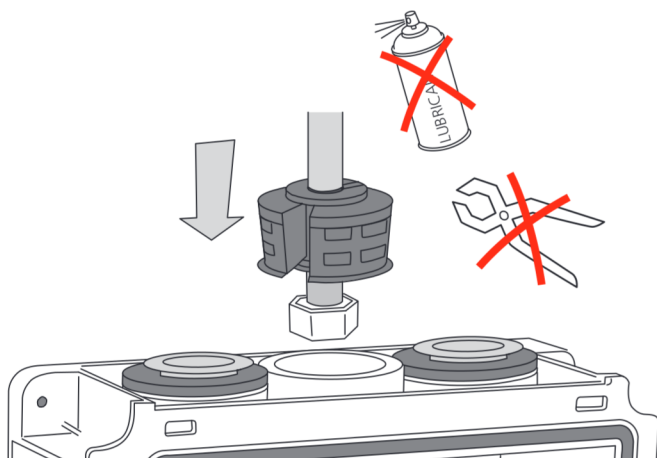
5



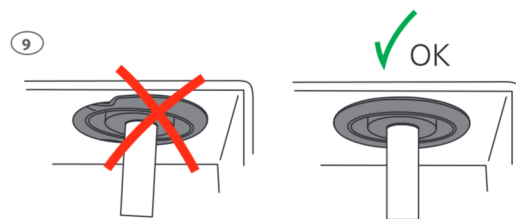
6



8



9



(DK) Tekniske data

Roth Quickskab™ mini
Anvendelse

Materiale

Tilbehør

Minifordelerrør, kit m. afspærring
Minifordelerrør, kit u. afspærring
Minifordelerrør

VVS-nr. 46297.520
Brugsvand og gulv
varme
ABS plast, EPDM

VVS-nr. 46297.613
VVS-nr. 46297.623
VVS-nr. 46297.603

(SE) Tekniska data

Roth Vattentätt Quickskåp™ – mini
Användningsområde
Material

Tilbehör

Roth minifördelare, sats med avst.
Roth minifördelare, sats utan avst.
Roth minifördelare

RSK nr. 187 90 09
Tappvatten
ABS plast, EPDM

RSK nr. 187 87 91
RSK nr. 187 87 92
RSK nr. 187 87 90

(NO) Tekniske data

Roth Quickskab™ – mini
Bruksområder

Materiale

Tilbehør

Minifordelerrør, kit m. afspærring
Minifordelerrør, kit u. afspærring
Minifordelerrør

NRF nr. 511 81 26
Sanitæranlegg og
gulvvarmeanlegg
ABS plast, EPDM

NRF nr. 511 81 33
NRF nr. 511 81 35
NRF nr. 511 81 31

(FI) Tekninen tieto

Roth Quick kytentälaatikko
Sovellusalueet

Materiaali

Lisätarvikkeita

Roth mini-jakotukki
3/8"x 2x1/2" x3/8"
Roth mini-jakotukki
paketti sulk.vent.
Roth mini-jakotukki
paketti suoraliitin

LVI nro 2016496
Käyttövesi ja
lattialämmitys
ABS muovi, EPDM

LVI nro 2016120
LVI nro 2016121
LVI nro 2016121


ROTH NORDIC A/S

Centervej 5
3600 Frederikssund
Tel. +45 4738 0121
Fax +45 4738 0242
E-mail: service@roth-nordic.dk
roth-nordic.dk
facebook.com/RothNordicDK

ROTH NORDIC AB

Käglingevägen 37
213 76 Malmö
Tel. +46 40534090
Fax +46 40534099
E-mail: service@roth-nordic.se
roth-nordic.se
facebook.com/RothNordicSE

ROTH NORDIC AS

Jongsåsveien 4
1338 Sandvika
Tel. +47 67 57 54 00
Fax +47 67 57 54 09
E-mail: service@roth-nordic.no
roth-nordic.no
facebook.com/RothNordicNO

ROTH NORDIC OY

Sysimiehenkatu 12
10300 Karjaa
Puh. +358 19 440 330
Faksi +358 (0) 19 233 193
E-mail: service@roth-nordic.fi
roth-nordic.fi
facebook.com/RothNordicFI



Denna produkt är anpassad till branschregler
Säker Vatteninstallation. Roth Nordic AB garan-
terar produktens funktion om branschreglerna
och monteringsanvisningen följs.