

Roth fordelerskabe til målerinstallationer
Roth vannmålerskap
Roth Jakotukkikaappi vesimittarille
Roth water meter cabinet

Installation

550 mm, indbygning
550 mm, innbygning
550 mm, uppoasennus
550 mm, for in-wall



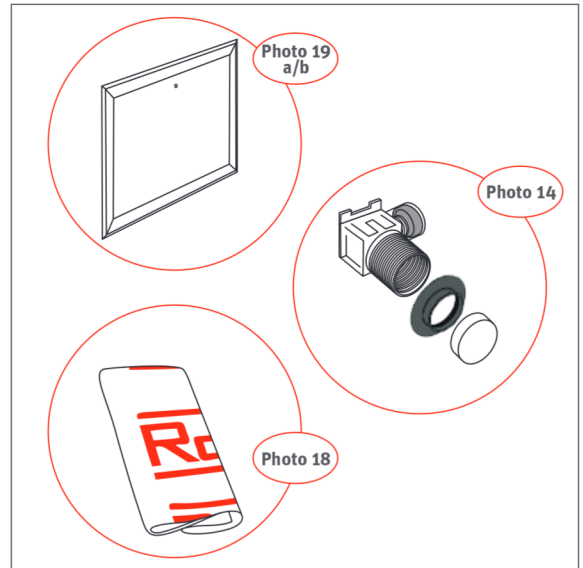
Living full of energy

Roth fordelerkabe til målerinstallationer > Roth vannmålerskap, innbygging/universal
 Roth Jakotukkikaappi vesimittarille, yleismalli. > Roth water meter cabinet

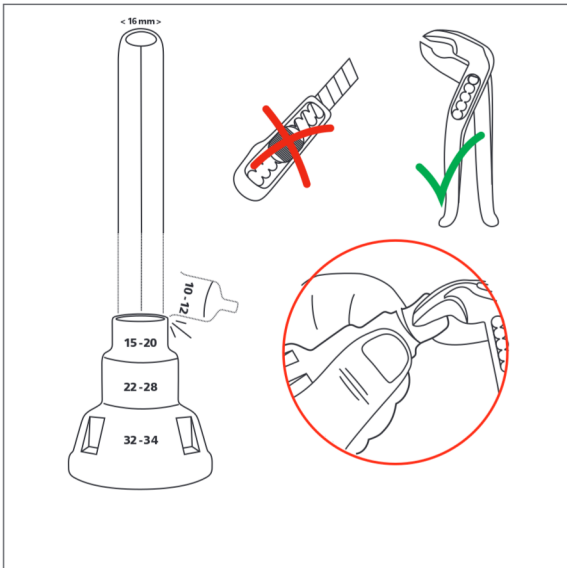
1



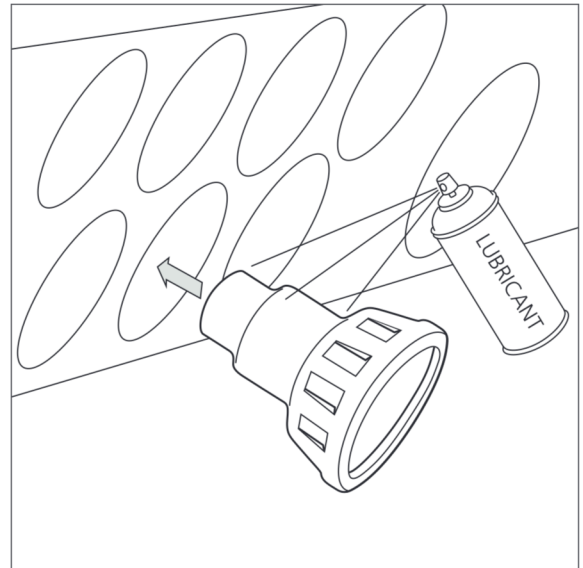
2



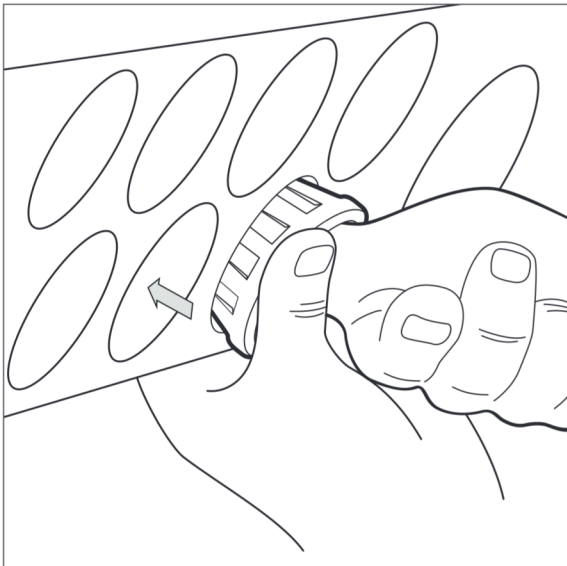
3



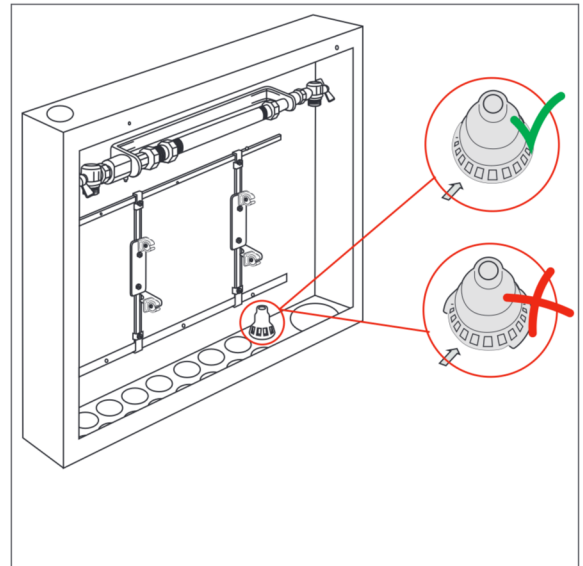
4



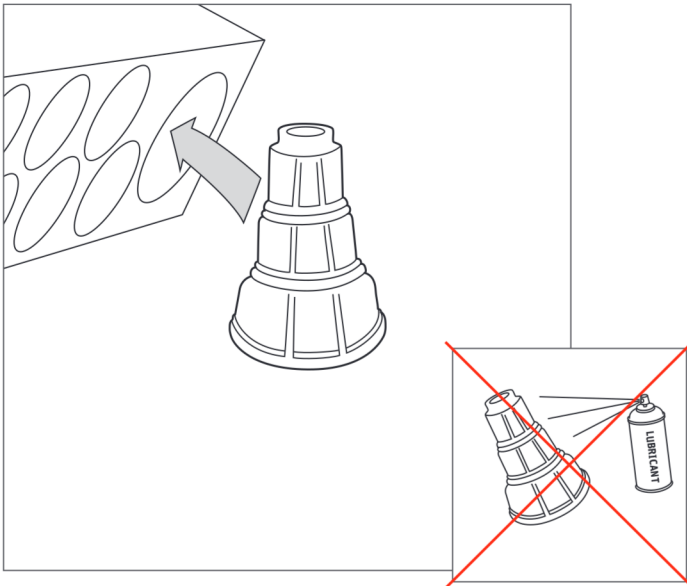
5



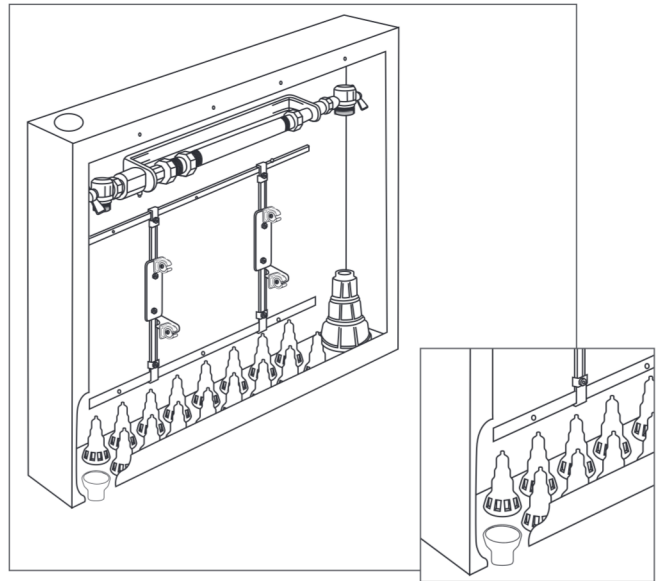
6



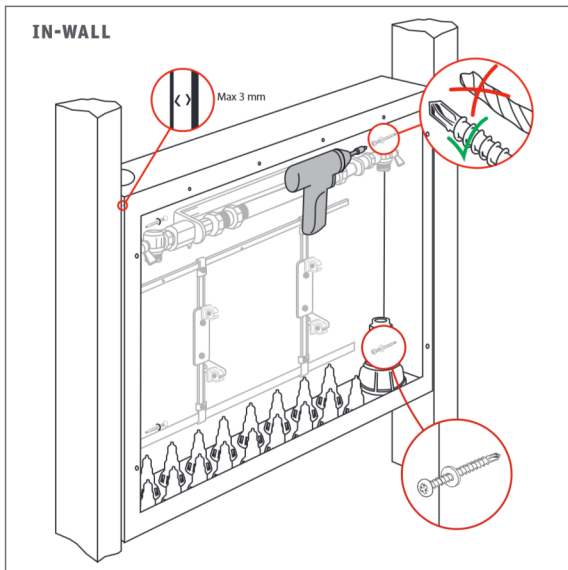
7



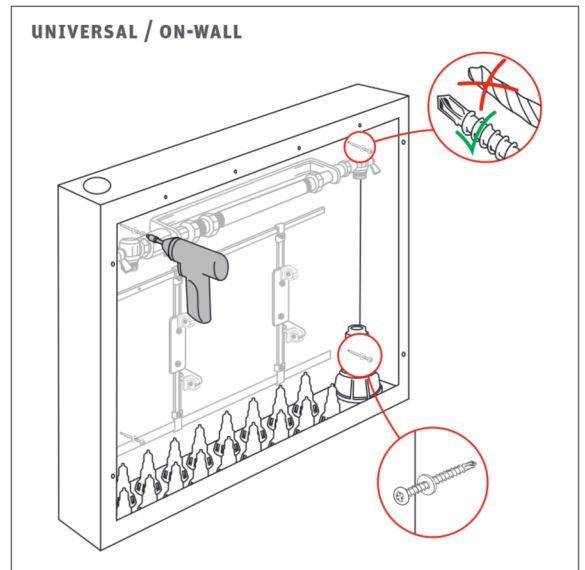
8



9a

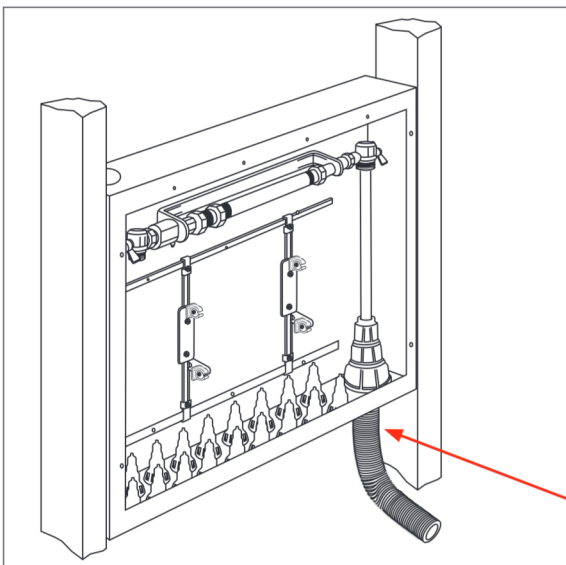


9b

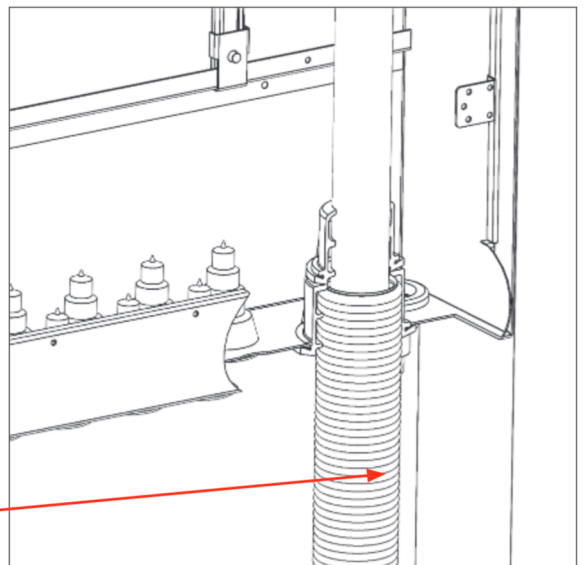


DK: Max 3 mm afstand fra skab til regler

10a



10b



DK: 20 - 28 mm er ikke trækfast uden Roth rørlås.

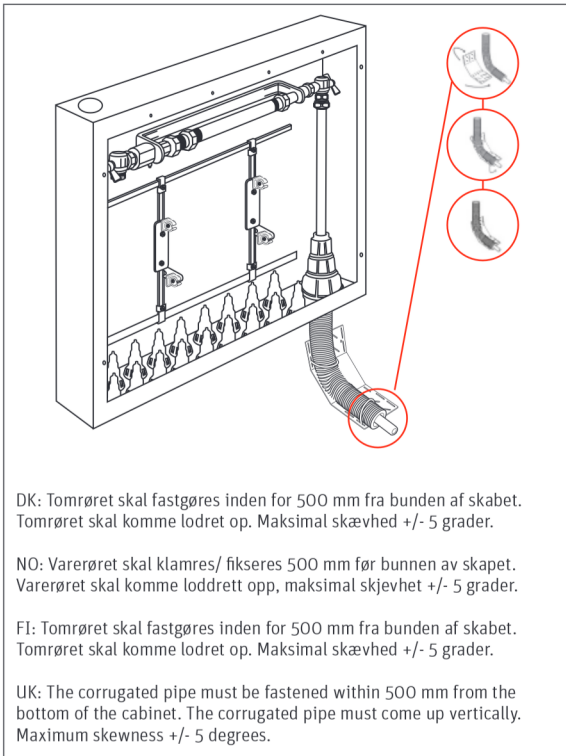
NO: 20 - 28 mm er ikke trekkfast uten Roth plasthette.

FI: 20 - 28 mm suojaputki, liitos ei ole vetokestävä ilman Roth lukitusrengasta.

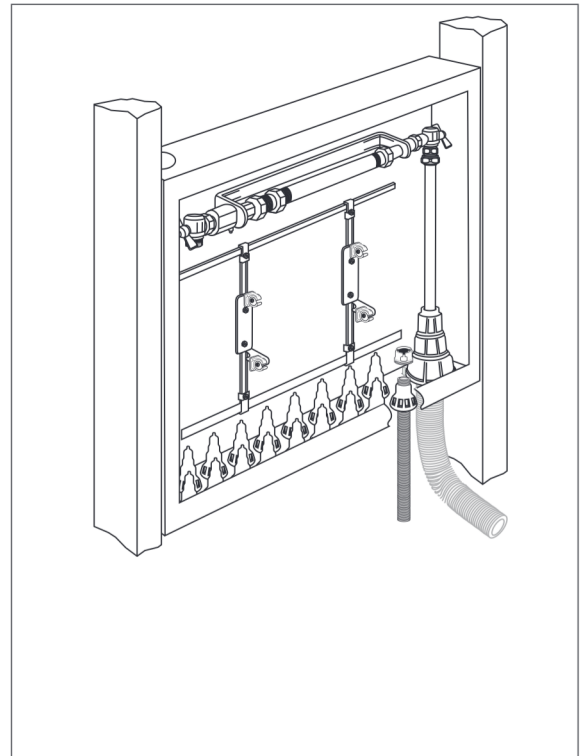
UK: 20 - 28 mm are not tensile without Roth plastic cap.

Ø = 20 - 81 mm

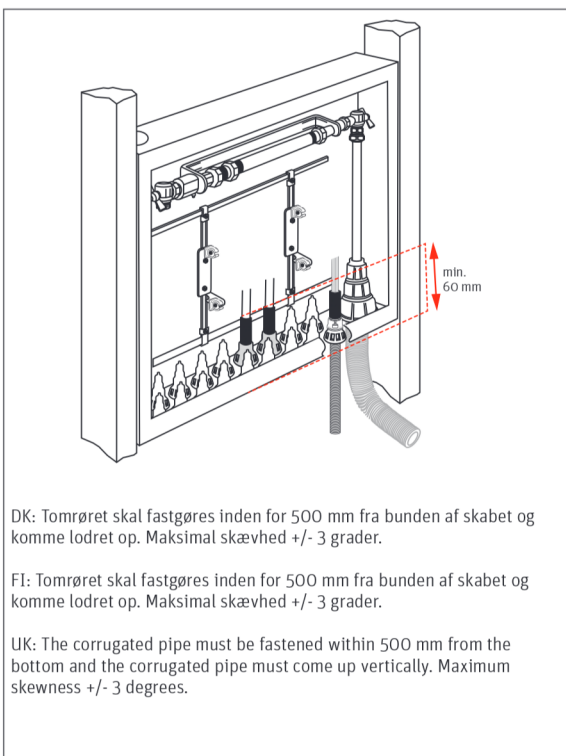
11



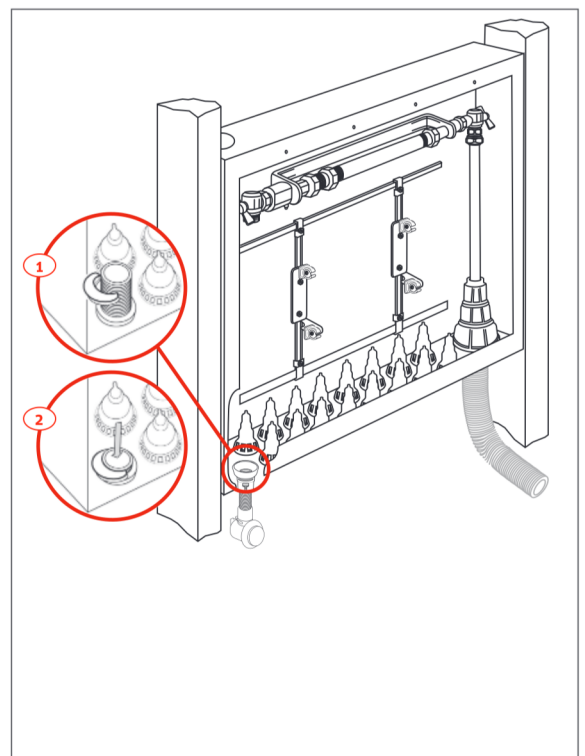
12

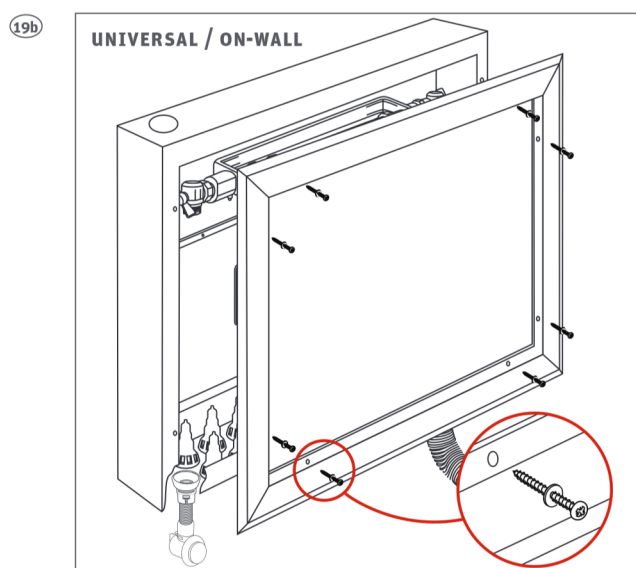
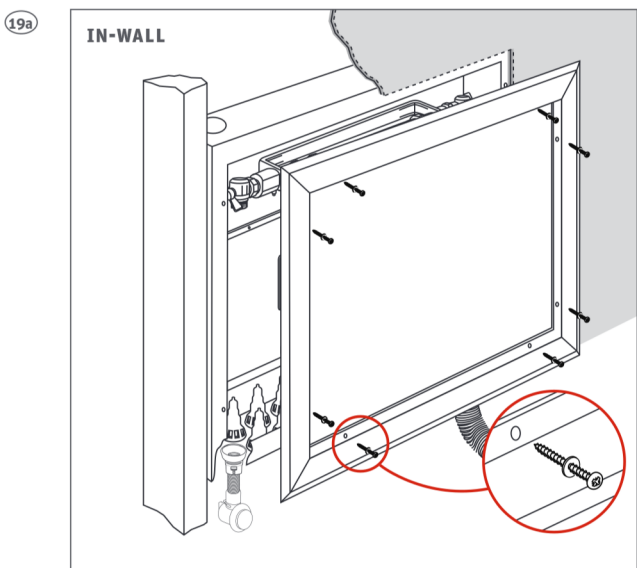
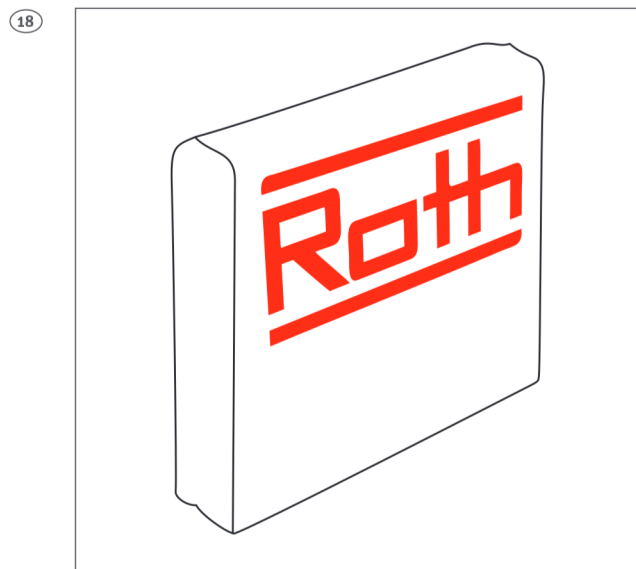
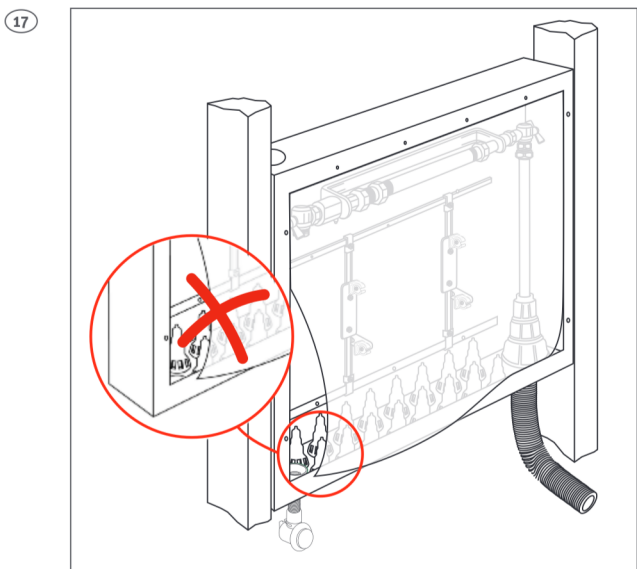
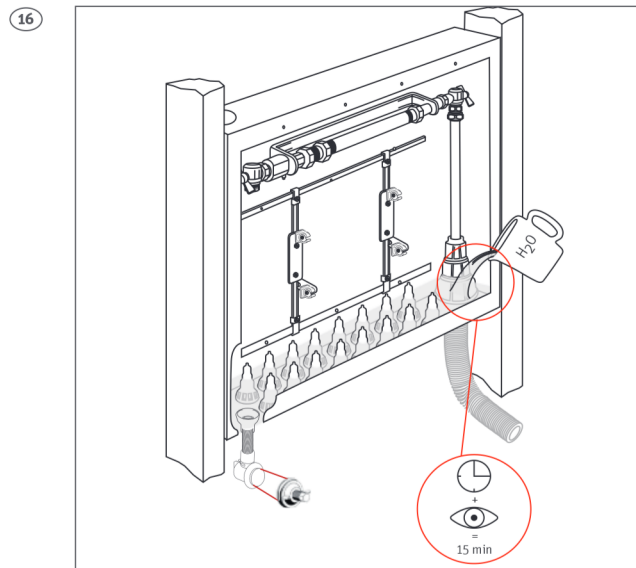
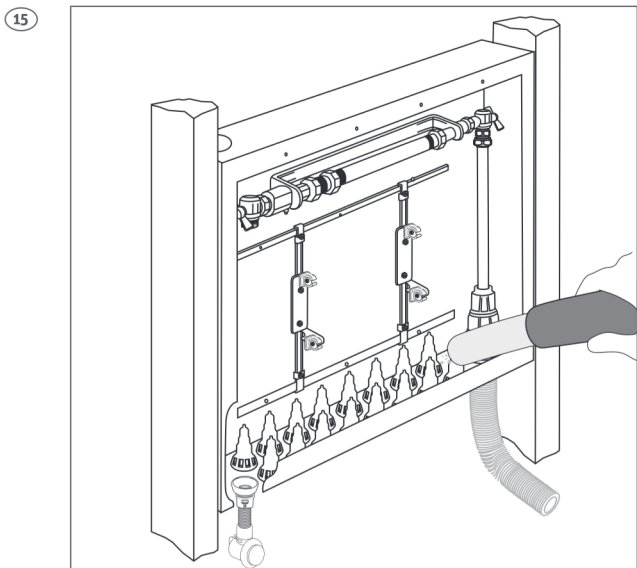


13



14





(DK) Tekniske data

Roth fordelerskab inv 550 mm H/V t. måler

VVS-nr. SF1000.132

Anvendelse
MaterialeFordelerinstallationer.
Pulverlakeret stål,
EPDM**Tilbehør**Roth fikseringsnippel 20 - 28 mm
Roth fikseringsnippel 25 - 34 mm
Roth rørgennemføring 10 - 34 mm rør
Roth rørgennemføring 20 - 81 mmVVS-nr. 046297.728
VVS-nr. 046297.734
VVS-nr. 046297.752
VVS-nr. 046297.754**(FI) Tekninen tieto**

Roth vesimittarikaappi vas./oik. 550 mm

LVI-nro. 17SF1000.132

Käyttöalueet
MateriaaliKäyttövesijär-
jestelmät
Terästä, EPDM**Lisätarvikkeet**Roth lukitusrengas suojaputkelle 20 - 28 mm
Roth lukitusrengas suojaputkelle 25 - 34 mm
Roth läpivientikumi 10,5 - 34 mm
Roth läpivientikumi 20 - 81 mmLVI-nro. 2070562
LVI-nro. 2070563
LVI-nro. 2070561
LVI-nro. 2070577**(NO) Tekniske data**

Roth fordelerskap innv. -550 m/kons H/V

NRF nr. 17SF1000.132

Bruksområde
MaterialeForbruksvann
Stål, EPDM**Tilbehør**Roth plasthette f/fiksering av varerør 20 - 28 mm
Roth plasthette f/fiksering av varerør 25 - 34 mm
Roth universal gumminippel 10 - 34 mm
Roth universal gumminippel - stor, 20 - 81 mmNRF nr. 511 81 97
NRF nr. 511 81 98
NRF nr. 511 74 91
NRF nr. 837 03 98**(UK) Technical data**

Roth Watermeter Cabinet - INV 550 mm L/R

HVAC No. 7SF1000132

Anvendelse
MaterialBrugsvandsinstal.
Pulverlakeret stål,
EPDM**Tilbehør**Roth fikseringsnippel 20 - 28 mm
Roth fikseringsnippel 25 - 34 mm
Roth rørgennemføring, 10 - 34 mm rør
Roth rørgennemføring, 20 - 81 mm rørHVAC no. 7046297728
HVAC no. 7046297734
HVAC no. 7046297752
HVAC no. 7046297754**ROTH DANMARK A/S**Centervej 5
3600 Frederikssund
Tlf. +45 4738 0121
E-mail: service@roth-danmark.dk
roth-danmark.dk**ROTH SVERIGE AB**Höjdrodergatan 22
212 39 Malmö
Tel. +46 40534090
Fax +46 40534099
E-mail: service@roth-sverige.se
roth-sverige.se**ROTH FINLAND OY**Raaseporintie 9, Talo 2
10600 Tammisaari
Puh. +358 (0)19 440 330
S-posti: service@roth-finland.fi
roth-finland.fi
facebook.com/RothFinland**ROTH UK Ltd**1a Berkeley Business Park
Wainwright Road
Worcester WR4 9FA
Phone +44 (0) 1905 453424
E-Mail enquiries@roth-uk.com
technical@roth-uk.com
orders@roth-uk.com
accounts@roth-uk.com
roth-uk.com