

Roth Multigennemføring
Roth Multigenomföring
Roth Multigjennomføring
Roth Multi läpivienti

Installation

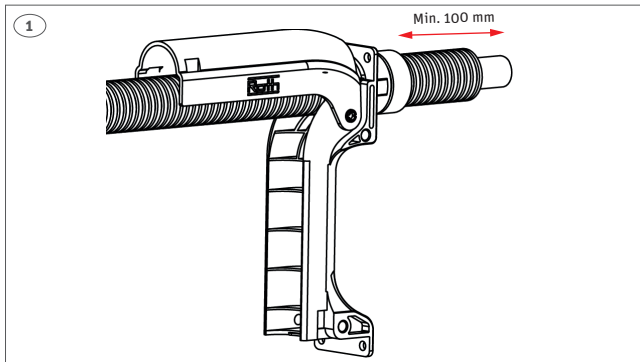


Living full of energy

Indholdsfortegnelse > Innehållsförteckning > Innholdsfortegnelse > Sisällysluettelo > Table of Contents

(DK) Placering af rør	3
(SE) Placering av rör	
(NO) Plassering av rør	
(FI) Putken asennus	
(DK) Installation af gennemføringen direkte i pladevæg uden brug af monteringsskinne	4
(SE) Installation av genomföring direkt i reglar eller träskiva	
(NO) Installasjon i stender eller veggplate	
(FI) Asennus ilman asennuskiskoa koolaukseen tai puulevyyn	
(DK) Montering af Multigennemføring i monteringsskinne	5
(SE) Montering av Multigenomföring i monteringsskena	
(NO) Installasjon af multigjennomføring i monteringsplate	
(FI) Asennus asennuskiskoon	
(DK) Installation med monteringsskinne på regler	6
(SE) Installation med monteringsskena på reglar	
(NO) Installasjon med monteringsplate på stender	
(FI) Asennuskiskoa käyttäen, koolaus k/k 300	
(DK) Installation med monteringsskinne mellem regler.....	7
(SE) Installation med monteringsskena mellan reglar	
(NO) Installasjon med monteringsplate mellom stender	
(FI) Asennuskiskoa käyttäen, koolaus k/k 600	
(DK) Placering af Multigennemføring i monteringsskinne med 2 spor C/C 150/160 mm	8
(SE) Placering av Multigenomföring i monteringsskena dubbel C/C 150/160 mm	
(NO) Installasjon med monteringsplate til multigjennomføring, 2 spor	
(FI) Läpiviennin sijoitus asennuskiskoon k/k 150/160	
(DK) Placering af Multigennemføring i monteringsskinne 1 spor C/C 60 mm	9
(SE) Placering av Multigenomföring enkel C/C 60mm	
(NO) Installasjon af multigjennomføring i monteringsplate 1 spor C/C 60 mm	
(FI) Läpiviennin sijoitus asennuskiskoon k/k 60	
(DK) Vægafslutning.....	10
(SE) Væggavslutning	
(NO) Veggavslutning	
(FI) Seinäasennuksen viimeistely	
(DK) Udsiftingning af pex rør.....	11
(SE) Byte av pex rör	
(NO) Utsiftingning av pex- rør	
(FI) PEX-putken vaihto multiläpiviennissä	

- (DK)** Placering af rør
(SE) Placering av rör
(NO) Plassering av rør
(FI) Putken asennus

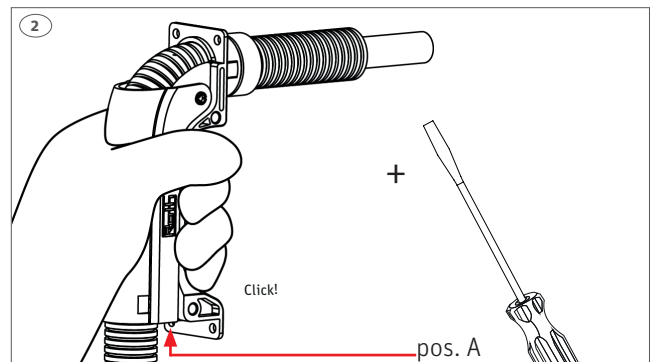


(DK) Placer MultiPex® røret inde i gennemføringen som vist. Sørg for at tomrøret stikker godt ud, så det kan nå igennem væggen. Skal gennemføringen monteres i en pladevæg som er tyndere end 26 mm skal halsen afkortes inden røret monteres i Multigennemføringen.

(SE) Montera Pex röret in genomföringen som anvisat. Kontrollera att tomröret sticker ut tillräckligt för att nå ut genom vägg. Ska genomföringen monteras i en vägg tunnare än 26 mm skall halsen kappas innan röret monteras.

(NO) Tre røret inn i gjennomføringen. Om gjennomføringen skal monteres i en vegg som er tynnere enn 26 mm, skal halsen kappes før røret monteres.

(FI) Asenna PEX putki seinäläpiviennin kuvan mukaisesti. Tarkista, että suoja-putki työntyy tarpeeksi pitkälle, jotta se ulottuu seinän läpi. Jos läpivienti asennetaan seinään joka on ohuempi kuin 26 mm, tulee läpiviennin kaula katkaista ennen putken asentamista.



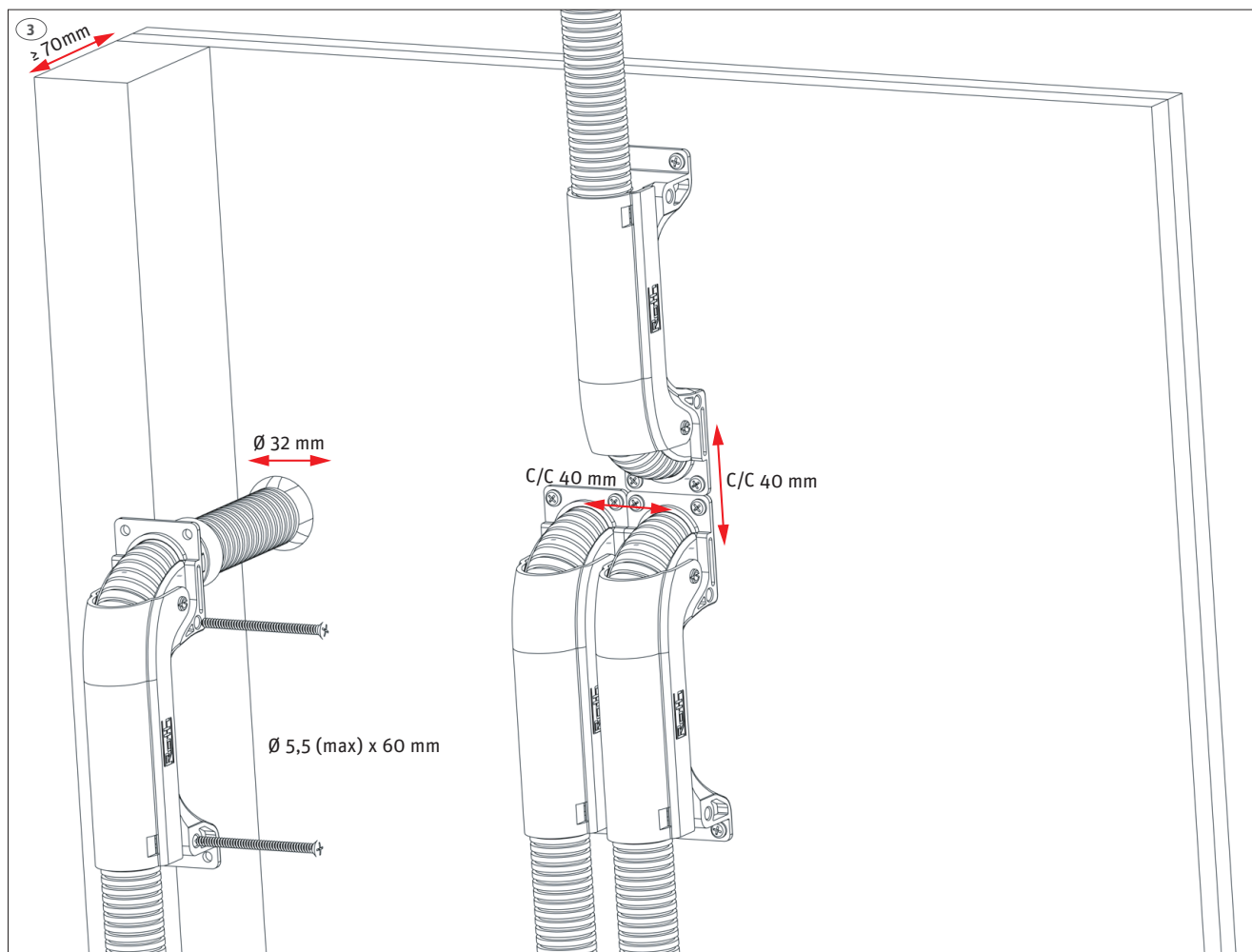
(DK) Luk håndtaget på gennemføringen. Håndtaget kan åbnes igen ved at bruge en ligekærvet skruetrækker i pos. A. Åbnes 2-3 mm til hver side.

(SE) Stäng handtaget på genomföringen. Handtaget kan öppnas igen med en spårskruvmejsel i pos. A. Öppna/lyft 2-3 mm på båda sidor.

(NO) Lukk håndtaket bak gjennomføringen. Håndtaket kan åpnes igjen ved å bruke en flat skrutrekker i pos. A. Åpnes 2-3 mm til hver side.

(FI) Sulje seinäläpiviennin kahva. Kahva voidaan avata uudelleen ruuvimeisselillä kuvassa positio A. Avaa/nosta 2-3 mm molemmilta puolilta.

- (DK)** Installation af gennemføringen direkte i pladevæg uden brug af monteringsskinne
(SE) Installation av genomföring direkt i regel eller träskiva
(NO) Installasjon i stender eller veggplate
(FI) Asennus ilman asennuskiskoa koolaukseen tai puulevyyn



(DK) Bor et $\varnothing 32$ mm hul i pladen til gennemføringen. Fastgør efterfølgende gennemføringen i siden af en regel eller direkte i pladen med skruer af passende længde og tykkelse.

(SE) Borra ett $\varnothing 32$ mm hål till genomföringen. Fastgör därefter genomföringen i sidan av en regel eller direkt i träskivan med skruer av passende dimension.

(NO) Borre ett $\varnothing 32$ mm hull til røret. Skru fast gjennomføringen i siden av en stender eller i veggplaten.

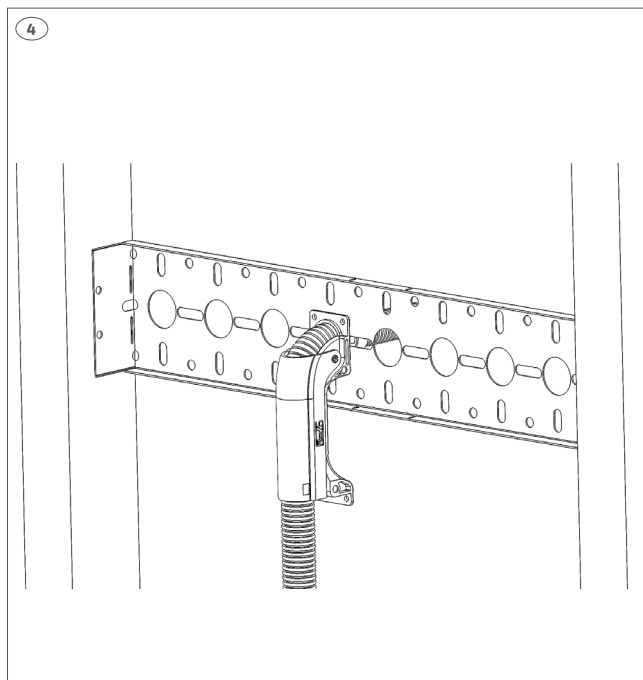
(FI) Pora levyyn $\varnothing 32$ mm reikä. Kiinnitä sitten läpivienti kolaukseen sivusta tai puulevyyn.

(DK) Montering af Multigennemføring i monteringsskinne

(SE) Montering av Multigenomföring i monteringskena

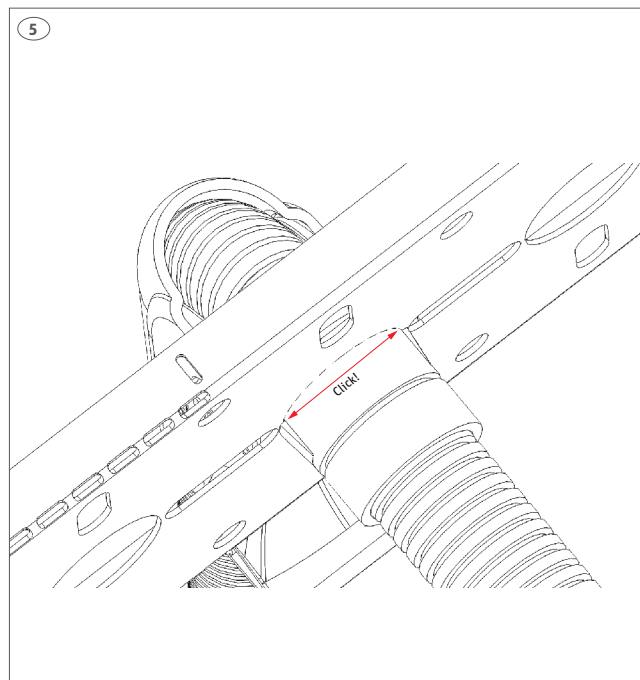
(NO) Installasjon af multigjennomføring i monteringsplate

(FI) Asennus asennuskiskoon



(DK) Gennemføringen sættes på plads i monteringsskinnen bagfra og skubbes i indtil låsefjedrene går i hak på forsiden af skinnen. Gennemføringen må ikke kunne trækkes bagud.

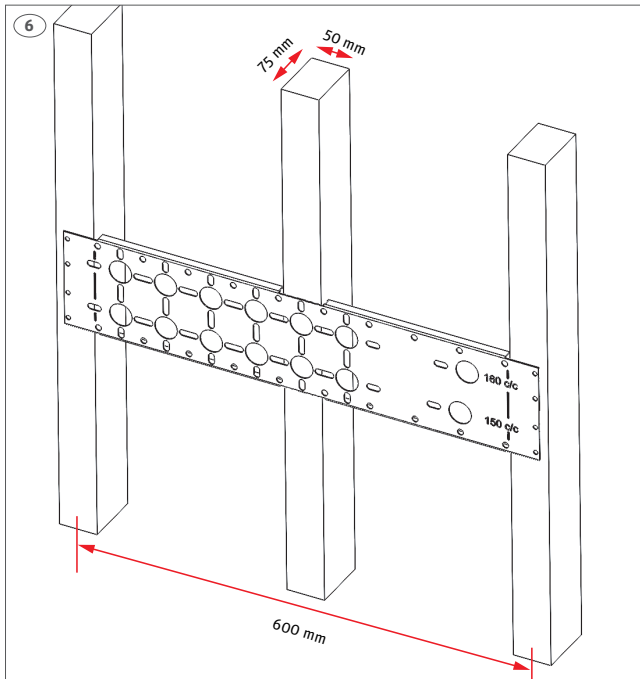
(SE) Genomföringen med rör monteras från monteringskenans baksida och trycks in till låshakarna är helt utspända på framsidan av monteringskenan. Genomföringen ska inte kunna dras tillbaka.



(NO) Gjennomføringen monteres på plass inn i skinnen bakfra og skal presses in til låshakene er helt utspente på fremsiden skinnen. Gjennomføringen skal ikke kunne trekkes ut bak igjen.

(FI) Läpivienti asennetaan kiskon takapuolelta ja painetaan paikoilleen, kunnes lukitussalvat asettuvat paikalleen kiskon etupuolella. Läpivienti on paikoillaan, kun sitä ei voi vetää taaksepäin.

- (DK)** Installation med monteringsskinne på regler
(SE) Installation med monteringskena på regler
(NO) Installasjon med monteringsplate på stender
(FI) Asennuskiskoa käyttäen, koolaus k/k 300

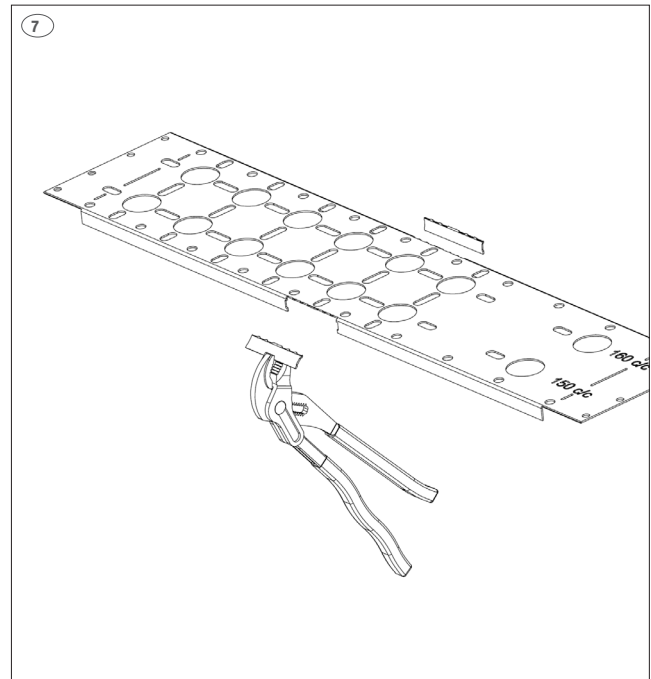


(DK) Roth monteringsskinne med 2 spor VVS-nr. SF1000.070 (billede 7) kan anvendes for C/C 60 mm samt bruserarmaturer på hhv. C/C 150 og 160 mm, sammen med Roth multigenomføring VVS-nr. ST1000.300.

(SE) Roth monteringskena dubbel RSK nr. 299 30 00 (bild 7) kan användas för C/C 60 samt duschblandare C/C 150 och 160 mm tillsammans med Roth multigenomføring RSK nr. 189 20 00.

(NO) Roth monteringsplate til multigenomføring, 2 spor, NRF nr. 511 82 28 (bilde 7) kan brukes for C/C 60 samt dusjarmaturer på C/C 150 og 160 mm, sammen med Roth multigenomføring NRF nr. 511 82 31.

(FI) Roth kaksiraista asennuskiskoa SAP-nro 17SF1000.070 (kuva 7) voi käyttää 60 k/k sekä suihkusekoittajille 150 ja 160 k/k yhdessä Roth Multi läpiviennin (LVI-nro 2016443) kanssa.



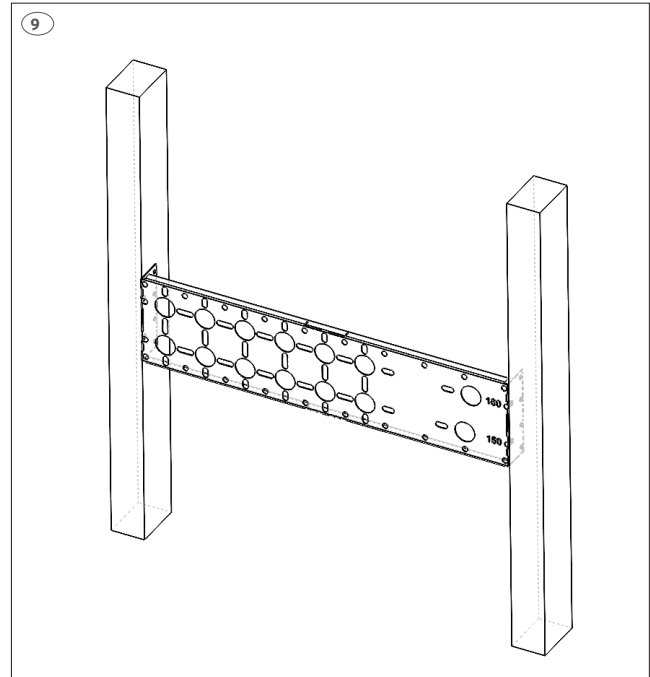
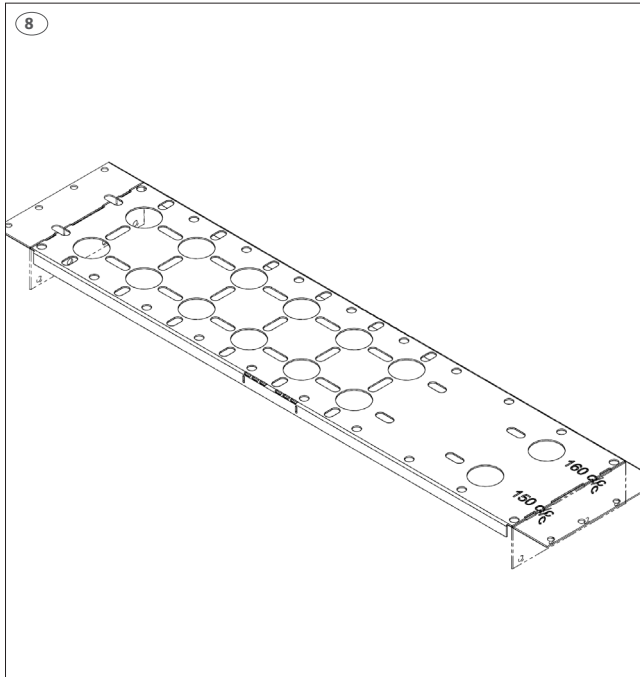
(DK) Ved installation i regler på C/C 300 mm kan det midterste stykke knækkes af med en tang for at få monteringsskinnen til at ligge helt fladt på reglen.

(SE) Vid installation med regler på 30 C/C kan mittendelen på skenan enkelt tas bort med hjälp av en tång för att få skenan till att ligga helt jämnt på regeln.

(NO) Ved montering med stendere på C/C 300 kan midtstykket knekkes av med tang for å få en jevn overflate mellom monteringskinnen og stender.

(FI) Kun kisko asennetaan 300 k/k koolaukseen, kiskon keskisiivekkeet voi helposti poistaa pihdeillä, jotta peltiin saadaan tasainen pinta.

- (DK)** Installation med monteringsskinne mellem regler
(SE) Installation med monteringskena mellan reglar
(NO) Installasjon med monteringsplate mellom stender
(FI) Asennuskiskoa käyttäen, koolaus k/k 600



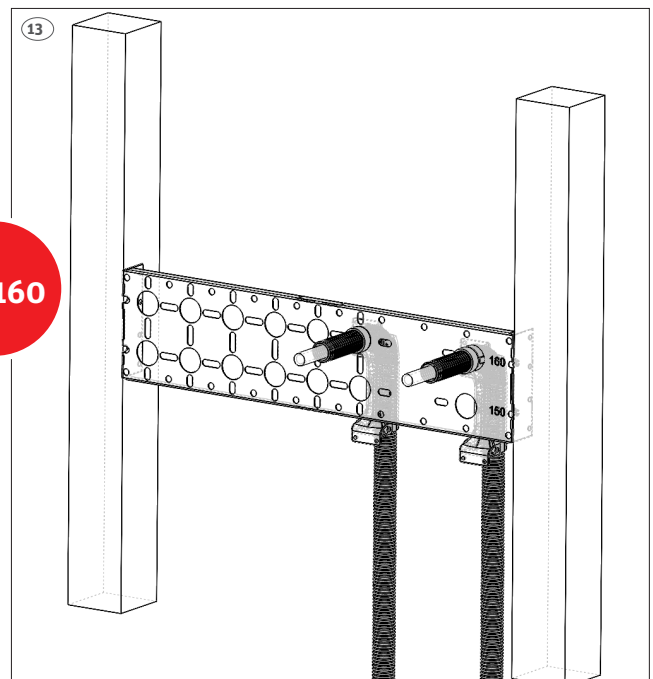
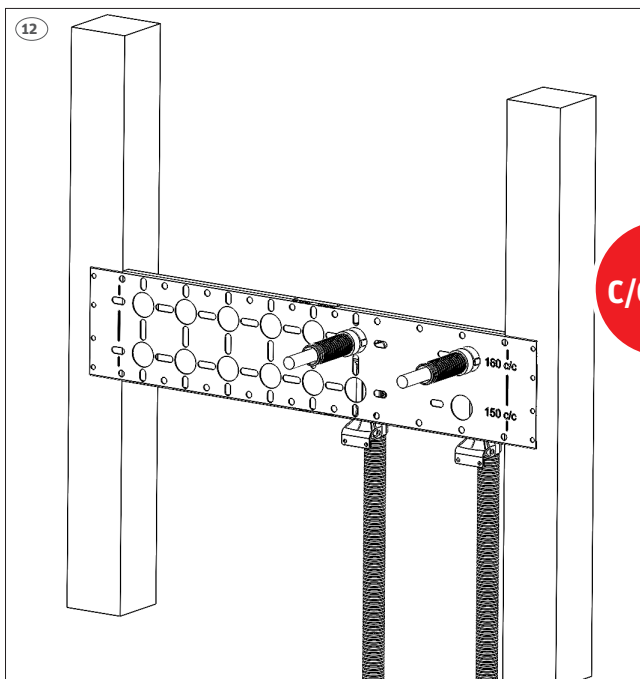
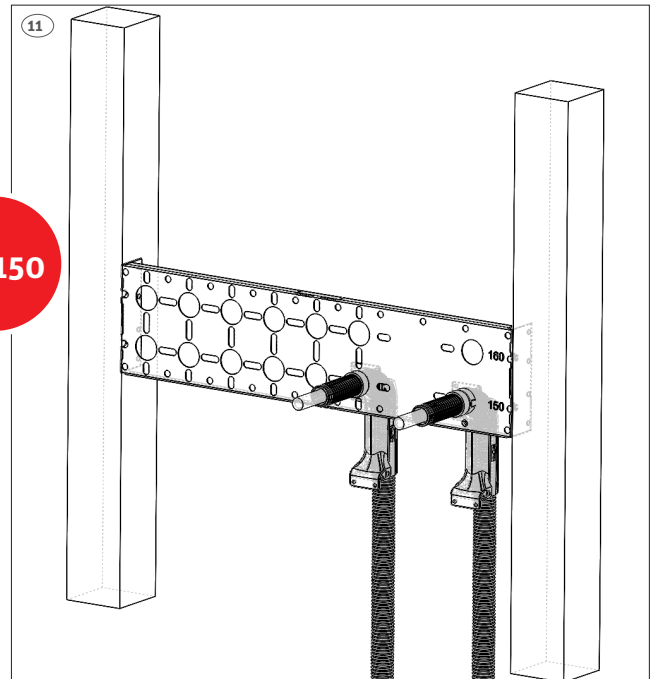
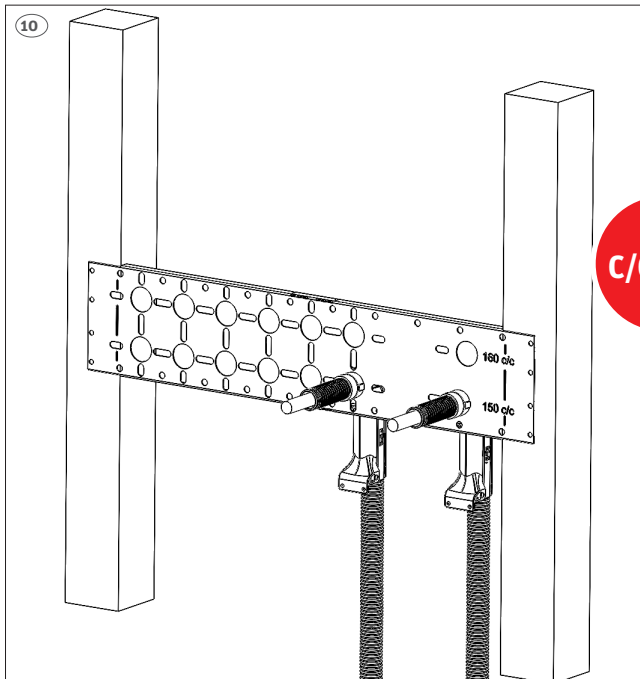
(DK) Ved installation mellem to regler bukkes enderne ind, hvorefter skinnen skrues fast med min. 2 skruer i begge sider i niveau med forsiden af reglerne.

(SE) Vid installation mellan två reglar kan ändarna vikas in och skruvas fast med min. 2 skruvar i båda sidor på insidan av reglarna för att få den jämn med reglarna.

(NO) Ved montering mellom to stender kan kantene brettes inn, og skrues fast på innsiden av stenderne plant med stenderne.

(FI) Jos kisko asennetaan kahden koolauksen väliin, tasainen pinta saadaan taittamalla kiskon reunat ja kiinnittämällä ne ruuveilla koolauksen sisäpuolelle.

- (DK)** Placering af Multigennemføring i monteringsskinne med 2 spor C/C 150/160 mm
(SE) Placering av Multigenomföring i monteringskena dubbel C/C 150/160 mm
(NO) Installasjon med monteringsplate til multigjennomføring, 2 spor
(FI) Läpiviennin sijoitus asennuskiskoon k/k 150/160



(DK) Installation af multigjennemføring VVS-nr. ST1000.300. i monteringsskinne med 2 spor VVS-nr. SF1000.070 for henholdsvis C/C 150 og 160 mm C/C tilslutning.

(SE) Installation av multigenomföring RSK nr. 189 20 00 i monteringskena dubbel RSK nr. 299 30 00 med respektivevis C/C 150 och 160 mm anslutning.

(NO) Montering av multigjennomføring NRF nr. 511 82 31 i monteringsplate til multigjennomføring, 2 spor, NRF nr. 511 82 28 for C/C 150 eller 160 tilkobling.

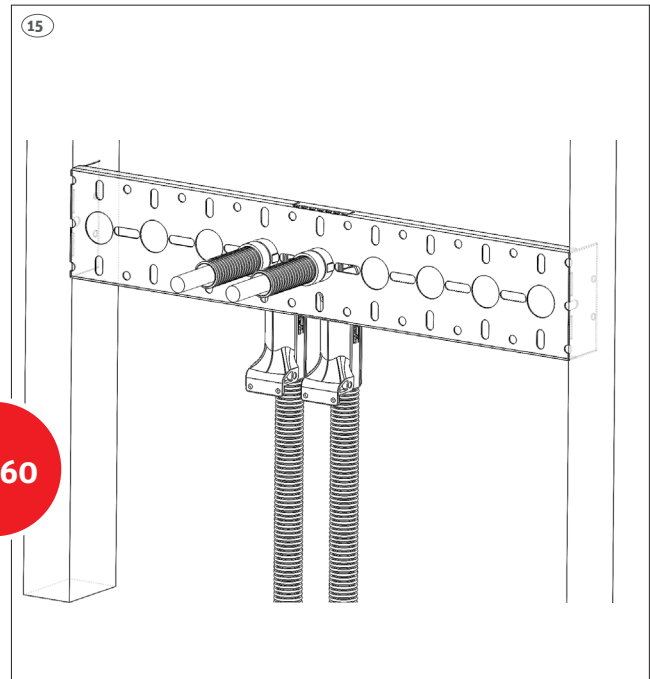
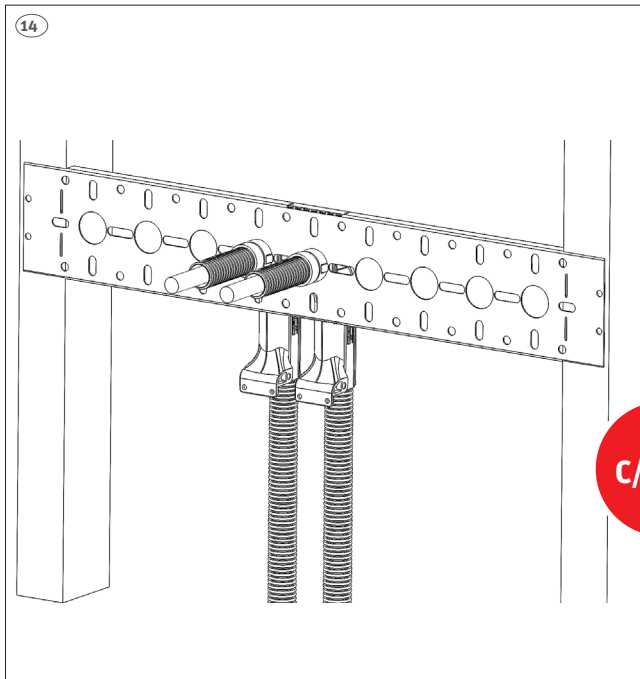
(FI) Multi läpivienni LVI-nro 2016443 asennettuna kaksiruaiseen asennuskiskoon SAP-nro 17SF1000.070 150 k/k ja 160 k/k liitännällä.

(DK) Placering af Multigennföring i monteringsskinne 1 spor C/C 60 mm

(SE) Placering af Multigenomföring enkel C/C 60mm

(NO) Installasjon af multigjenomföring i monteringsplate 1 spor C/C 60 mm

(FI) Läpiviennin sijoitus asennuskiskoon k/k 60



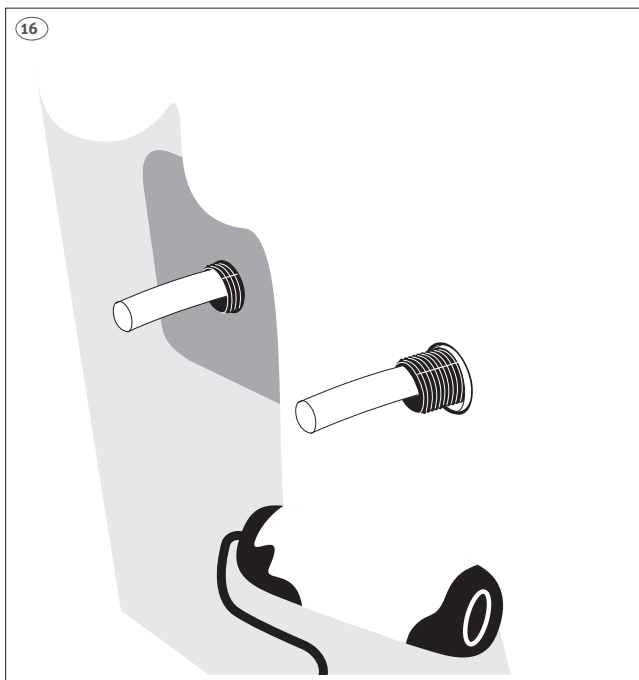
(DK) Installation af multigennföring VVS-nr. ST1000.300 i monteringsskinne med 1 spor VVS-nr. SF1000.069 for C/C 60 mm tilslutning.

(SE) Installation av Multigenomföring RSK nr. 189 20 00 i monteringskena enkel RSK nr. 299 29 99 med C/C 60 mm anslutning.

(NO) Montering av multigjenomföring NRF nr. 511 82 31 i monteringsplate til multigjenomföring, 1 spor, NRF nr. 511 82 27 for C/C 60 tilkobling.

(FI) Multi läpivienti LVI-nro 2016443 asennettuna yksiuraiseen asennuskiskoon SAP-nro 17SF1000.069 k/k 60 liitännällä.

- (DK)** Vægafslutning
(SE) Væggavslutning
(NO) Veggavslutning
(FI) Seinäasennuksen viimeistely

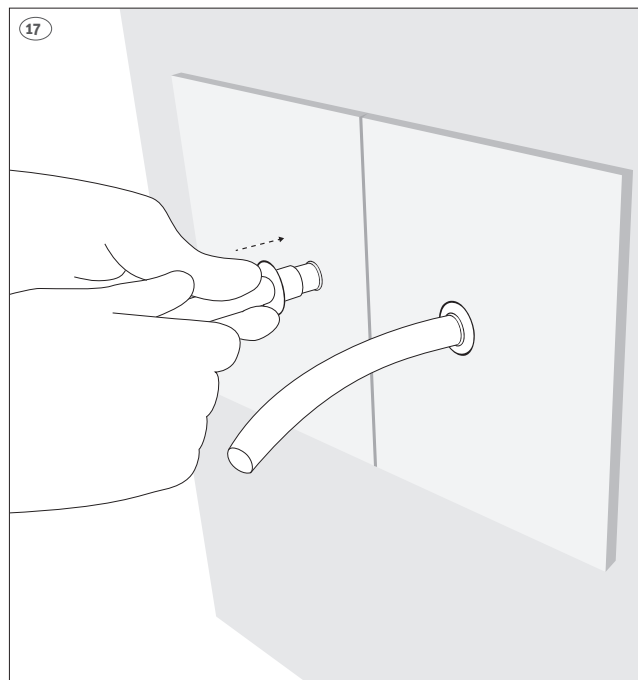


(DK) Hvis multigennemføringen skal betjene et vådrum skal gennemføring forsynes med en coatningsmanchet (VVS-nr. 087289.286).

(SE) Ska vägggenomföringen monteras i ett våtutrymme skall genomföringen förses med en för tätskiktssystemet anpassad tätningsmanschett.

(NO) Etter at veggplatene er montert kan tetningsmansjett monteres på varerøret med smøremembran.

(FI) Mikäli läpivienti asennetaan märkätilaan on läpivienti tiivistettävä vesieristyksen valmistajan ohjeiden mukaisesti.



(DK) Hvis der ønskes afslutning med armaturplade, anvendes en plan endetætning (tilbehør). For at lette montagen af endetætningen smøres den med lidt silicone.

(SE) Vid avslutning med blandarfäste används en plan ändtätning (RSK nr 2421026) mellan skyddsror och Pex rör. För att underlätta monteringen av ändtätningen kan man använda silikon.

(NO) Endetetning plan er en måte å avslutte og tette på f. eks ved montering av batteriskinne.

(FI) Mikäli viimestelet sekoittimen kiinnikelevyllä käytetään Multi päätytiivistettä (SAP-nro 17087255.265) suojaputken ja PEX putken välillä. Asennuksen helpottamiseksi tiivisteeseen voidaan käyttää silikonaa.

(DK) Udskiftning af pex rør

(SE) Byte av pex rör

(NO) Utskifting av pex- rør

(FI) PEX-putken vaihto multiläpiviennissä

(DK) Ved behov for udskiftning af pex rør anbefales det, at eksisterende pex rør trækkes ud først hvorefter det nye pex rør skubbes i. For at lette arbejdet skæres enden af pex røret på skå over ca. 20 cm og enden ombukkes med ca. 3 cm hvorefter den stikkes ind i tomrøret.

Brug ikke udskiftningsled til udskiftning af pex røret da det kan beskadige tomrøret.

(SE) Om det är behov för att utbyta pex röret rekommenderas det at det installerade pex röret dras ut innan det nya trycks i. För att göra det nya pex röret mera flexibelt och underlätta installationen kan änden av pex röret skäras i vinkel.

Detta snitt ska göras över de första 20 cm av pex röret. Innan pex röret sticks in i vareröret ska de första 3 cm av den spetsiga delen av pex röret böjas dubbel.

Använd inte utbytesled till att byta pex-rör då det kan skada Skydds röret.

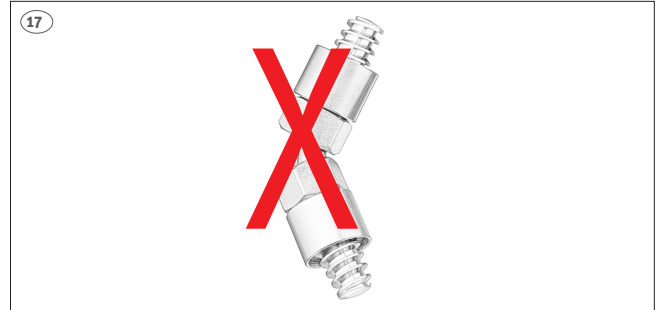
(NO) Ved behov for utskifting av pex- rør anbefales det at eksisterende pex- rør trekkes ut samtidig som man fører inn det nye pex-røret. For å forenkle jobben anbefales det å snittes røret skrått over ca 20 cm slik at men får en lang ”tunge”.

Ikke bruk utskiftningsledd hvis pex-røret skal udskiftes da det kan ødelægge varerøret.

(FI) Multiläpiviennin PEX-putkea vaihtaessa, suosittelimme poistamaan jo asennetun putken ennen uuden putken asentamista. Leikkaa PEX-putki jiiiriin lisätäkseen putken notkeutta ja helpottaaksesi asennusta. Tee leikkaus putken ensimmäiseen 20 cm.

Ensimmäinen 3 cm putkesta taitetaan tuplana, ennen kuin uusi putki laitetaan tyhjään putkeen.

Älä käytä vaihtoniveltä PEX-putken vaihtamiseen - Multi läpiviennin kulma on liian jyrkkä vaihtonivelelle.



(DK) Tekniske data

Roth multigennemføring
Anvendelsesområde

VVS-nr. ST1000.300
Fixering af rør i rør ved
gennemføring i væg eller
gulv.

Rørtype

Roth MultiPex® rør i rør,
Ø 15 mm

Min. vægtykkelse

70 mm

Min. C/C - mål

40 mm

Materiale Multigennemføring

ABS

Materiale Monteringsplade

Stål

Tilbehør

Monteringsskinne 2 spor,
C/C 60, 150, 160
Monteringsskinne 1 spor,
C/C 60

VVS-nr. SF1000.070

VVS-nr. SF1000.069

(SE) Tekniska data

Roth multigennemføring
Anvændningsområde

RSK nr. 189 20 00
Fixering av rör-i-rör vid
genomföring i vägg eller golv
Roth MultiPex® rör-i-rör,
Ø 15 mm

Rörtyp

Min. reglelbredd

70 mm

Min. C/C - mått

40 mm

Material Multigenomföring

ABS

Material Monteringskena

Stål

Tillbehör

Monteringskena dubbel, C/C 60,
150, 160
Monteringskena enkel, C/C 60
Roth ändtätning plan DN 15/25

RSK nr. 299 30 00

RSK nr. 299 29 99

RSK nr. 242 10 26

Godkännande

NT VVS 129
SINTEF Method No 1

(NO) Tekniske data

Roth multigennemføring
Bruksområde

NRF nr. 511 82 31
Fiksering av rør i rør
gjennom vegg
Roth MultiPex® rør i rør,
Ø 15 mm

Rørtype

Min. stenderdybde

70 mm

Min. C/C - mål

40 mm

Materiale Multigjennomføring

ABS

Materiale Monteringsskinne

Stål

Tilbehør

Monteringsplate 2 spor,
C/C 60, 150, 160
Monteringsplate 1 spor,
C/C 60

NRF nr. 511 82 28

NRF nr. 511 82 27

Godkjenning

Godkjent kun i tørre soner

(FI) Tekninen tieto

Roth Multi läpivienti
Käyttöalueet

LVI-nro 2016443
Putki-Suojaputkessa
kiinnittämiseen seinä ja
lattia läpivienneissä
Roth MultiPex®, Ø 15 mm
70 mm
40 mm
ABS
Peltiä

Putkityyppi

Min. Säätöleveys

70 mm

Min K/K - väli

40 mm

Multi läpiviennin materiaali

ABS

Asennuskiskon materiaali

Peltiä

Lisävarusteet

Multi Asennuskisko C/C 60,150,160
Multi Asennuskisko C/C 60

SAP-nro. 17SF1000.070

SAP-nro. 17SF1000.069



Roth

ROTH DANMARK A/S

Centervej 5
3600 Frederikssund
Tlf. +45 4738 0121
E-mail: service@roth-danmark.dk
roth-danmark.dk

ROTH SVERIGE AB

Höjdrodergatan 22
212 39 Malmö
Tel. +46 40 53 40 90
E-mail: service@roth-sverige.se
roth-sverige.se

ROTH NORGE AS

Billingstadsletta 19
1396 Billingstad
Tel. +47 67 57 54 00
E-mail: service@roth-norge.no
roth-norge.no
facebook.com/RothNorge

ROTH FINLAND OY

Raaseporintie 9, Talo 2
10600 Tammisaari
Puh. +358 (0)19 440 330
S-posti: service@roth-finland.fi
roth-finland.fi
facebook.com/RothFinland