

# Roth QuickBox®-316

## Roth QuickBox®-316

### Beskrivelse

Roth QuickBox®-316 er udviklet til at opfylde dagens krav til korrosionssikre installationer. Koblingsdåsen kan anvendes til mur eller pladevæg (ekstra tilbehør krævet) til 18 mm pex rør i 28 mm tomrør. Koblingsdåsen er produceret i gennemsigtig, helstøbt plast med vinkel i rustfri stål aisi 316. Den præmonterede 10 bars trykprøvningsprop er i farven blå, så den er nem at genkende fra andre varianter af QuickBox. Gummitætningen mellem koblingsdåsen og tomrøret er godkendt iht. NT VVS 129 og opfylder kravene i SBI 252 anvisningen. Roths QuickBox® leveres som enkelt- og dobbeltdåse med indstikskobling til 18 mm. Armaturfix anvendes hvor der ønskes dobbeltdåse til mur. Indstikskoblingen sikrer en hurtig og sikker samling. Skal Roth QuickBox®-316 anvendes i pladevægge suppleres der med montagesæt for pladevæg.

### Anvendelsesområde

- › Alle typer tunge vægkonstruktioner
- › Alle typer pladevægge med tykkelse fra 10 - 45/55 mm

I pladevægskonstruktioner skrues du forflangen på dåsehalsens gevind, som derved klemmer dåsen fast mod pladevæggen. Derudover kan plastarmaturfix monteres på bagsiden af pladevæggen. Roth QuickBox® kan anvendes til pladetykkelser fra 10 - 45/55 mm og kan forlænges med 30 mm ved brug af Roth QuickBox® forlænger VVS-nr. 087274.495.

Anvend Roths specielle flange ved vægbeklædning af vinyl, PVC eller lignende, VVS-nr. 087274.490 og anvend flange VVS-nr. 087274.575 til baderumsplader.

### Mål

Bredde	55 mm
Højde	104 mm
Min. indbygningsdybde	43,50 mm*
Maks. indbygningsdybde (kan forlænges med 30 mm)	92 mm
Dåsehalsens udvendige diameter	52 mm

\* 55 mm til forkant vinkel

### Installationstips

Roth QuickBox®-316 koblingsdåsen leveres færdig. Derfor er installationstiden på koblingsdåsen meget kort. Du skal altid sikre dig, at røret er stukket langt nok ind i indstikskoblingen. Det kan være en god ide at mærke røret 23 mm fra enden, da dette er den rigtige indstiksdybde. Da plasthuset er gennemsigtigt kan du hurtigt kontrollere at røret er stukket ind i passende dybde. Det er vigtigt at snittet på rørenden er lige og uden grater, derfor bør du altid bruge en pex saks til at afkorte rørene med. Plasthuset på Roth QuickBox®-316 til mur og pladevæg er ens. Det er en stor fordel, da du hurtigt kan ændre en koblingsdåse fra mur til pladevæg ved at tilkøbe Roth QuickBox® montagesæt til pladevæg.

Hvis Roth QuickBox® halsen er for lang kan den nemt fræses ned til passende længde med en Roth fræser, VVS-nr. 087289.210 eller 087289.202.

Roth QuickBox®-316 leveres med en blå trykprøvningsprop så du nemt kan se, både før og efter montage, at her er der tale om en Roth QuickBox® med vinkel i rustfri stål.

*OBS: Roth QuickBox® koblingsdåser må ikke udsættes for lækagegasser og stærkt korrosive miljøer.*



### Roth QuickBox® koblingdåser

Roth QuickBox®-316 til mur, 18 mm TT VVS-nr. 087274.278

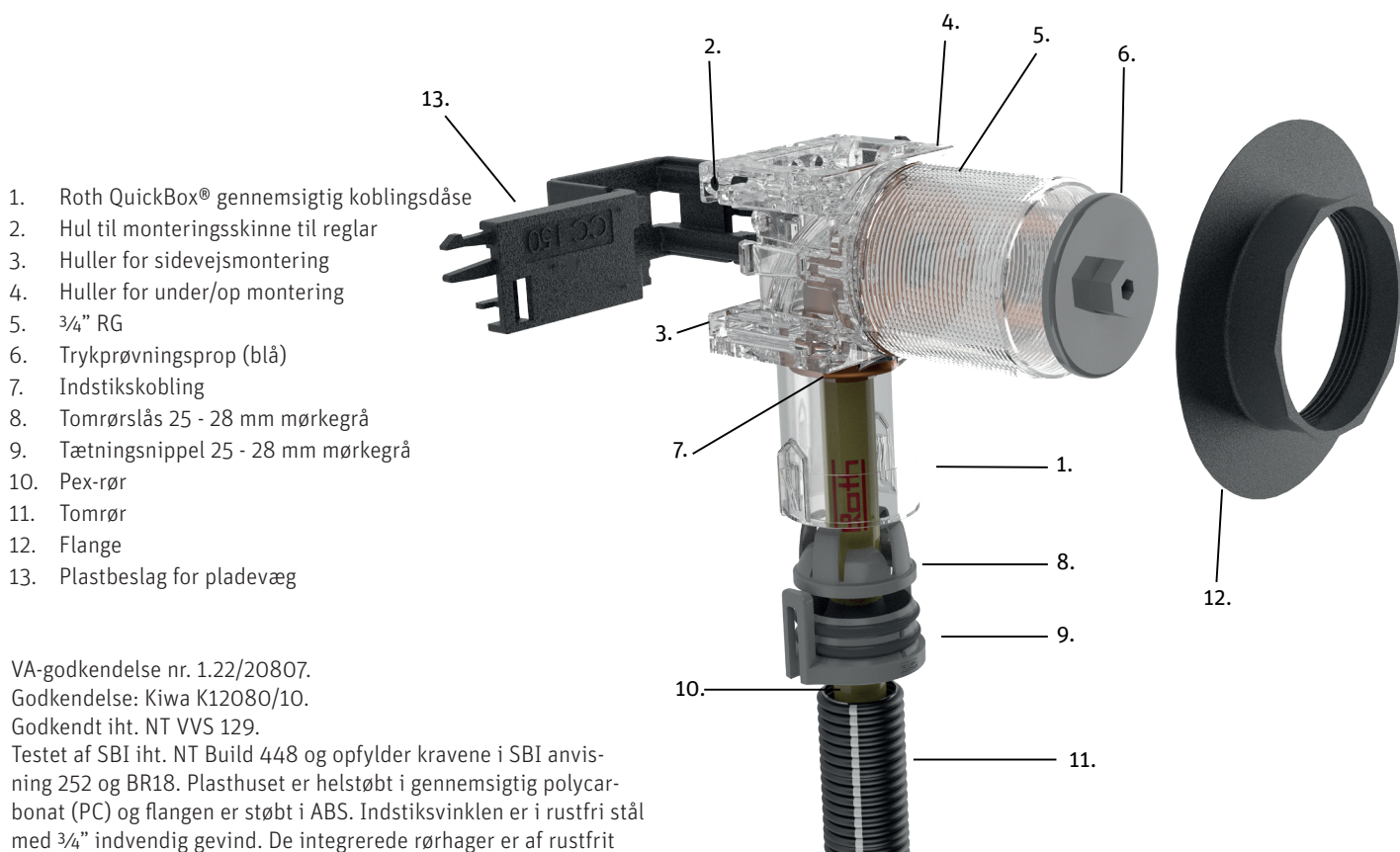
### Dobbelt Roth QuickBox® koblingsdåser

Roth QuickBox®-316 til mur, 18 mm TT, dobbelt VVS-nr. 087274.378  
(Her medfølger armaturfix til mur C/C 150 mm)

### Tilbehør

Roth QuickBox® armaturfix til mur C/C 150 mm VVS-nr. 087288.250  
 Roth QuickBox® montagesæt for pladevæg VVS-nr. 087277.470  
 Roth QuickBox® flange til PVC/vinyl VVS-nr. 087274.490  
 Roth QuickBox® flange til baderumsplader VVS-nr. 087274.575  
 Roth QuickBox® forlænger, 30 mm VVS-nr. 087274.495  
 Roth QuickBox® fræser til koblingsdåser VVS-nr. 087289.210  
 Roth QuickBox® monterings- & fræse værktøj VVS-nr. 087289.202  
 Roth justerbart vægbeslag til Roth QuickBox® VVS-nr. 087277.565  
 Roth skinne til Roth QuickBox®, justerbar 220 - 400 mm VVS-nr. 087277.620  
 Roth skinne til Roth QuickBox®, justerbar 330 - 600 mm VVS-nr. 087277.630

## Roth QuickBox®-316



1. Roth QuickBox® gennemsigtig koblingsdåse
2. Hul til monteringsskinne til regler
3. Huller for sidevejsmontering
4. Huller for under/op montering
5. ¾" RG
6. Trykprøvningsprop (blå)
7. Indstikskobling
8. Tomrørslås 25 - 28 mm mørkegrå
9. Tætningsnippel 25 - 28 mm mørkegrå
10. Pex-rør
11. Tomrør
12. Flange
13. Plastbeslag for pladevæg

VA-godkendelse nr. 1.22/20807.

Godkendelse: Kiwa K12080/10.

Godkendt iht. NT VVS 129.

Testet af SBI iht. NT Build 448 og opfylder kravene i SBI anvisning 252 og BR18. Plasthuset er helstøbt i gennemsigtig polycarbonat (PC) og flangen er støbt i ABS. Indstiksvinklen er i rustfrit stål med ¾" indvendig gevind. De integrerede rørhager er af rustfrit stål, O-ring af EPDM-gummi, og støttering af Acetalplast. Medfølgende støttebøsning er udført i rustfrit stål AISI/SUS 316.

