

Roth Flipfix systemplade

Installation



German quality since 1947

Roth Flipfix systemplade

Beskrivelse

Roth Flipfix systempladen kan anvendes både til nybyggeri og renoverings opgaver hvor der regnes med støbt beton som bærende lag. Systempladen er designet som en foldbar plade der dækker et areal på 25 m², dette gør at produktet er meget let men også let at håndtere på byggepladser.

Roth Flipfix systempladen er et pladesystem udviklet til konstruktioner, hvor man ønsker at støbe ovenpå gulvvarmeslangerne. Pladen er lavet af et stærkt PP materiale i en tykkelse af 2 mm, og måler dimensionerne 5 x 1 meter. Roth Flipfix systempladerne kan udlægges på en isolering af EPS eller en hård mineraluld som er til nedstøbning.

Efter udlægning af pladerne tapes alle samlingerne, således at betonen bliver ovenpå på pladerne. I nogle typer byggerier kan det også være en god idé at anvende kantisolering langs væggene. Clipsene til fastgørelse af rørene trykkes igennem Flipfix pladerne med Roth monteringsværktøj. Når der anvendes Flipfix plader kan man også anvende den energirigtige Roth rørclips E^x. Med denne clips løftes røret op fra underlaget og det sikres at gulvvarmerørene omstøbes helt. Med denne løsning vil man teoretisk kunne sænke fremløbstemperaturen og stadig have den samme varmeeffekt.

Clipsene skal trykkes i pladerne med ca. 0,5 meter afstand. Rørclipsene passer til PERT S3 og X-PERT® gulvvarmerør.

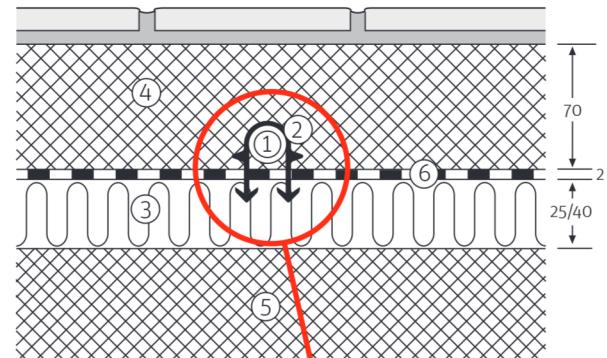
Vigtigt!

Hvis du bruger gulvvarmen til udtørring af betonen, skal du gøre dette ved en lav fremløbstemperatur, typisk 5 grader højere end betontemperaturen. Spørg altid betonleverandøren inden du starter udtørringen.

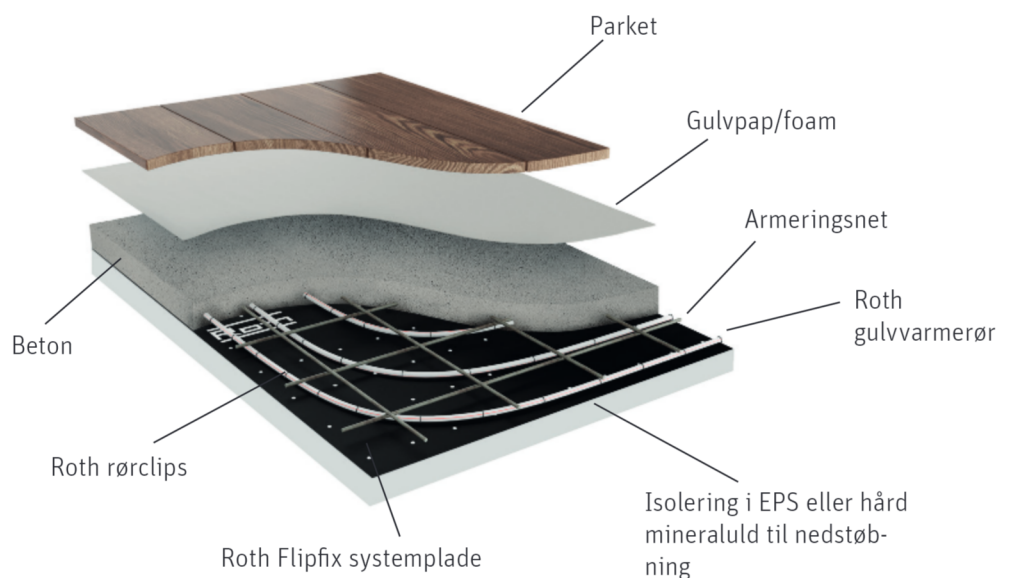
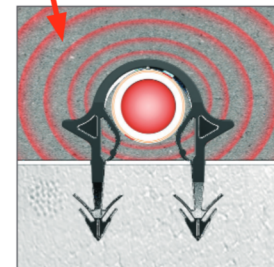
I større bygninger som lagerhaller og industribygninger deles gulvene op i mindre arealer, dette gøres med dilatationsfuger. De steder hvor gulvvarmerørene krydser fugerne skal de beskyttes mod betonfladernes bevægelser, dette kan gøres ved at sætte et stykke Roth tomrør på.

Vær opmærksom på de skærpede krav til isolering når der er gulvvarme i terrændæk og følg gældende BR og andre regler nøje.

Opbygning, mål i mm



1. Roth gulvvarmerør
2. Roth rørclips
3. Isolering
4. Beton
5. Beton. Bærende dæk/underlag
6. Flipfix systemplade

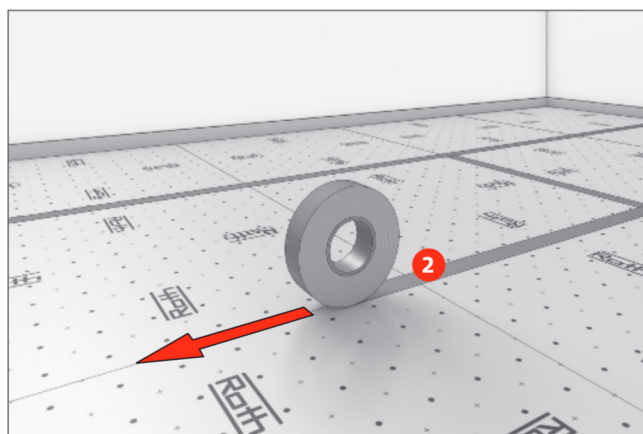


Roth Flipfix systemplade

1. Systempladerne ligges ud på isoleringsmaterialet fra væg til væg. I nogle typer byggerier kan det være en god idé at anvende kantisolering langs væggene.

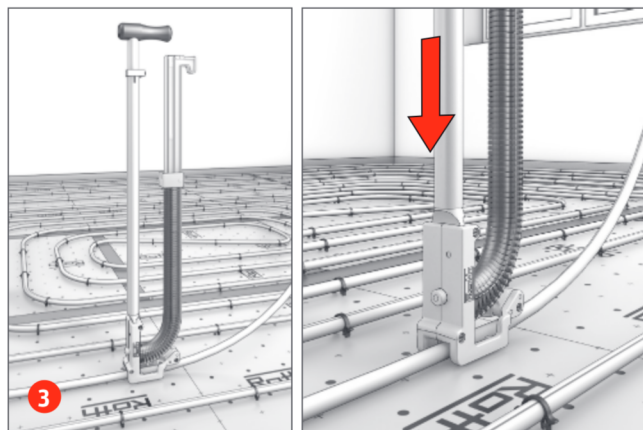


2. Der anvendes Roth tape til Flipfix på alle samlinger for at undgå at vand og beton trænger ned i laget og danner opløft under Flipfix systemet.



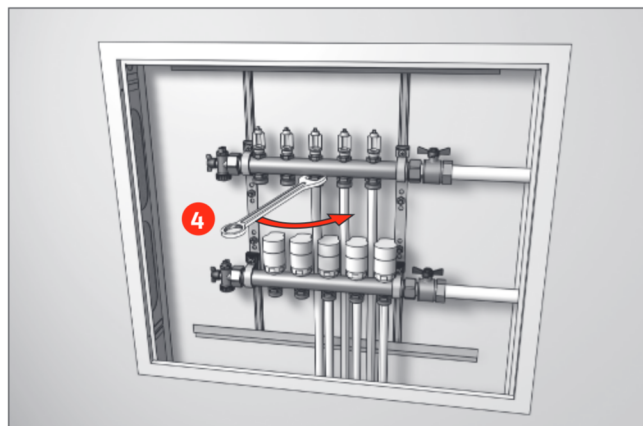
3. Udlægning af varmeslanger kan nu udføres. Dette gøres med Roth monteringsværktøj til E^x clips. Clipsene skal trykkes i pladerne med ca. 0,5 meter afstand. Rørclipsene passer til PERT S3 og X-PERT® gulvvarmerør.

Centerafstanden på varmeslangerne afhænger af det dimensioneret varmebehov i det pågældende rum samt beton-tykkelsen over varmeslangerne.

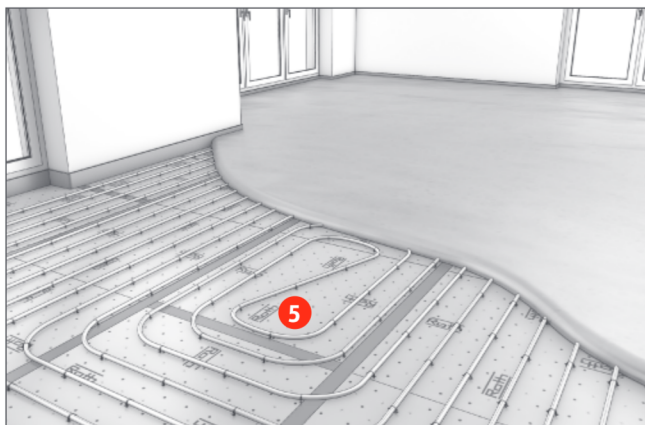


4. Rørføringen kan afsluttes ved at man monterer sine gulvvarmerør i et Roth GV fordelerskab. Man kan valgfrit vælge om installationen skal være til indbygning i væg eller som fritstående installation.

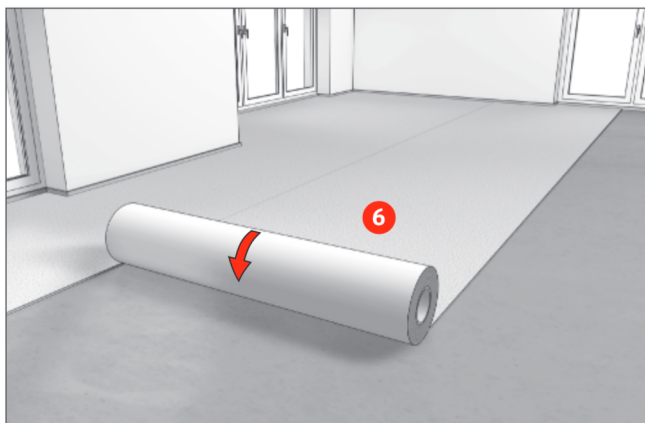
OBS! Gulvvarmerørene skal altid trykprøves efter gældende lovgivning.



Roth Flipfix systemplade



5. Støbning af beton kan nu udføres. I visse tilfælde kan der være behov/krav til at der udlægges armeringsnet inden støbningen påbegyndes.



6. Flipfix systemet er nu installeret og betonlaget er støbt, du kan nu påbegynde at ligge dit overgulv.

OBS! Man skal være særlig opmærksom på tørretiden af betonen, dette er noget man bør afklare inden der påbegyndes udlægning af foam/pap med trægulv da det kan beskadige konstruktionen.

Roth

ROTH NORDIC A/S

Centervej 5

3600 Frederikssund

Tel. +45 4738 0121

Fax +45 4738 0242

E-mail: service@roth-nordic.dk

roth-nordic.dk