

# Roth QuickTemp Compact® system

- den energirigtige og komfortable gulvvarmeløsning

Byggehøjde  
14 mm  
eller  
24 mm



Scan QR-koden og se  
Roth QuickTemp Compact®  
installationsvideoen

*Living full of energy*



Får dine kunder skiftet gasfyret, oliefyret eller elvarmen ud med en varmepumpe eller fjernvarme, så er det oplagt at de samtidigt får skiftet radiatorerne ud med gulvvarme.

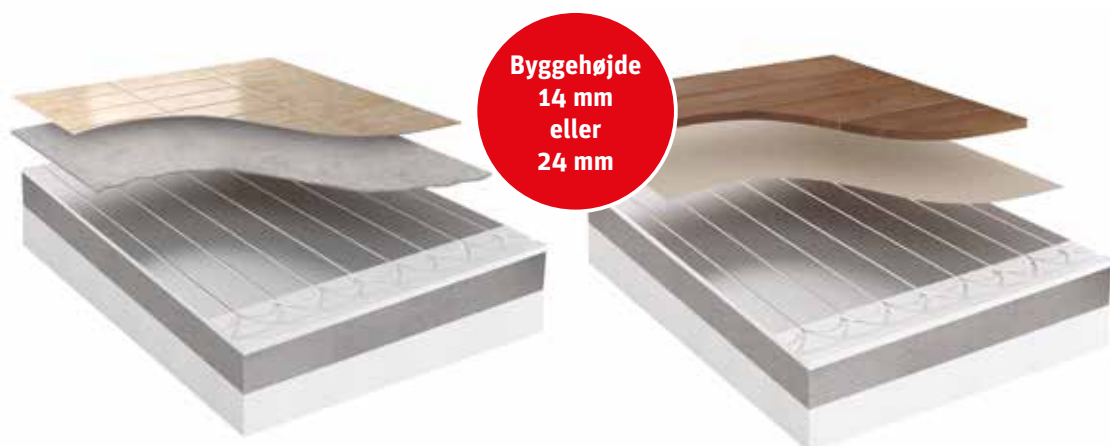
Roth QuickTemp Compact® gulvvarmesystemet passer perfekt til renovering. Systemet er enkelt at installere, har lav byggehøjde, høj varmeafgivelse, hurtig regulering, god komfort, kan anvendes på stort set alle underlag, valgfrit overgulv og sidst men ikke mindst, overlegen kvalitet. Komforten vil kunne mærkes mærkbart, da varmen fordeles via hele gulvfladen, frem for via radiatorer.

Roth QuickTemp Compact® systemet er effektivt til at lede varmen ud i overgulvet og behøver derfor lave fremløbstemperaturer. Det er en stor fordel når varmekilden er en varmepumpe og i anlæg med fjernvarme, hvor afkølingen bliver meget effektiv og dermed økonomisk rigtig.

Roth QuickTemp Compact® systemet er specielt udviklet til installation af gulvvarme, hvor man ønsker et hurtigtregulerende system med lav byggehøjde. Byggehøjden kan blive helt ned til 14 mm.

Roth QuickTemp Compact® systemet lægges blot ovenpå det eksisterende gulv\*, og minimerer derved byggerod og byggetid. Det kan installeres flydende alle steder, hvor der er et stabilt og bærende underlag af træ eller beton.

Roth QuickTemp Compact® er en ud af vores mange hurtigtregulerende gulvvarmesystemer, og har en reaktionstid helt ned til 24 minutter, altså den tid der går fra gulvet er koldt, til den ønskede gulvtemperatur opnås.



\* Undersøg altid om gældende regler for isolering mv. overholdes.

### Fordele ved brug af Roth QuickTemp Compact® systemplader

- > Kan lægges oven på eksisterende gulv
- > Minimalt byggerod
- > Hurtig og enkel installation
- > Valgfrit overgulv
- > Lav byggehøjde på 14 eller 24 mm
- > Hurtigtregulerende - reaktionstid ned til 24 minutter
- > God varmfordeling giver øget komfort
- > Spar op til 21% på varmeregningen

### Anvendelsesområder

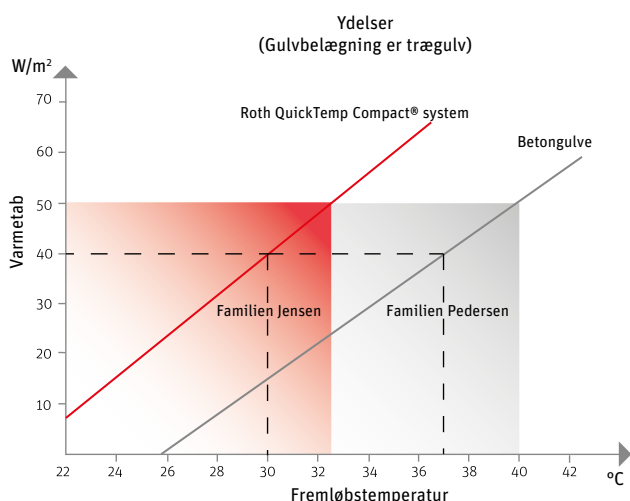
- > Vådtrum/tørre rum
- > Renoveringsopgaver
- > Nybyggeri
- > På gulve

Roth QuickTemp Compact® pladerne har stor trykstyrke, og består af en hård EPS-isolering med støbte spor og pålimet varmfordelingsplade i 0,5 mm tykt aluminium. EPS-isoleringen indeholder brandhæmmende materiale. Roth QuickTemp Compact® pakkerne leveres med vende- og fremføringsplader.

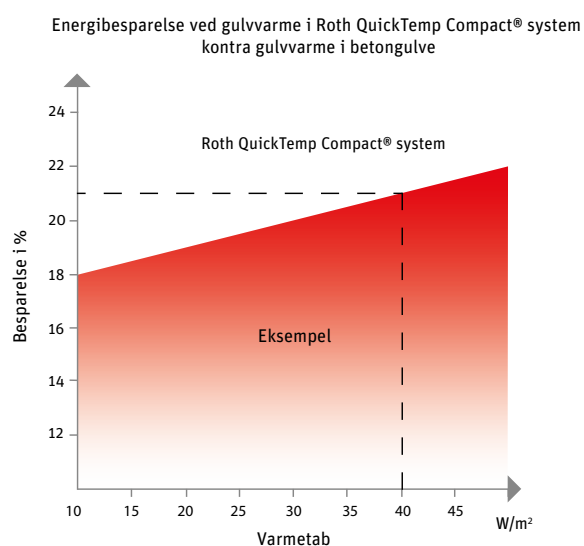
Til Roth QuickTemp Compact® systemet ved byggehøjde på 14 mm, skal der anvendes Roth X-PERT S5® rør i 10,5 mm, til byggehøjde på 24 mm, skal der bruges Roth X-PERT S5® rør i 16 mm. Byggehøjden er ekskl. overgulv.

Skal der anvendes spartelmasse eller lignende oven på Roth QuickTemp Compact® systemet for at f.eks. opbygge fald, så skal der først smøres Roth QuickTemp Compact® Primer på pladerne.

Udlægning af rør med C/C afstand på 152 mm = 6,6 m/m<sup>2</sup> eller C/C afstand på rør 304 mm = 3,3 m/m<sup>2</sup>.



Grafen "Ydelser" viser kravet til fremløbstemperaturen i et gulvvarmeanlæg, ved opvarmning med Roth QuickTemp Compact® system kontra opvarmning med et gulvvarmesystem lagt i beton.

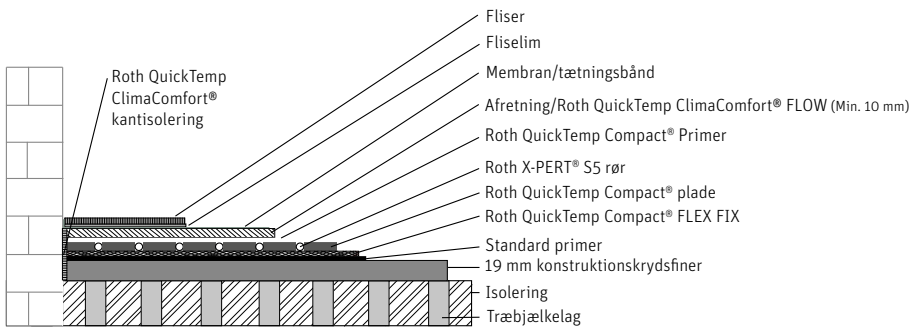


Grafen "Energibesparelse ved gulvvarme i Roth QuickTemp Compact® system kontra gulvvarme i betongulve" viser familien Jensens besparelse i procent i forhold til familien Pedersens forbrug. Besparelsen skyldes at behovet til fremløbstemperaturen er 7 grader lavere end traditionel betonløsning. Når fremløbstemperaturen sænkes med 1 grad, medfører det 3% mindre energiforbrug. Derfor opnås en besparelse på 21% når varmekilden er en varmepumpe.

# Roth QuickTemp Compact® på træbjælkelag med fliser

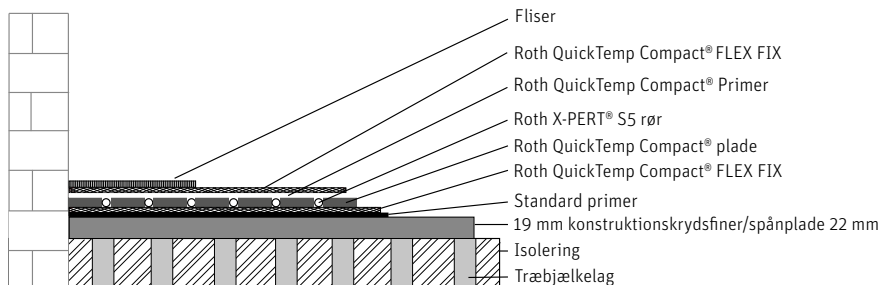
Ved et eksisterende gulv skal du kontrollere at underlaget er stabilt, plant og tilstrækkeligt isoleret. I vådrum udføres i øvrigt iht. SBI-anvisning 252. Tørretid på konstruktionen er 1 uge uden varme og efterfølgende en uge med varme. Maks. fremløbstemperatur 25°C. Alternativ 2 uger helt uden varme. Herefter normal drift. Vi henviser til vores specielle vejledninger hvor det detaljeret er beskrevet, hvordan en opbygning laves afhængig af undergulvets opbygning, klinker som overgulv, samt rummets brug (vådt/tørt). Vejledningerne kan downloades på roth-danmark.dk, eller kontakt Roth for support.

## Roth QuickTemp Compact® - C/C 30 cm på træbjælkelag i vådrum



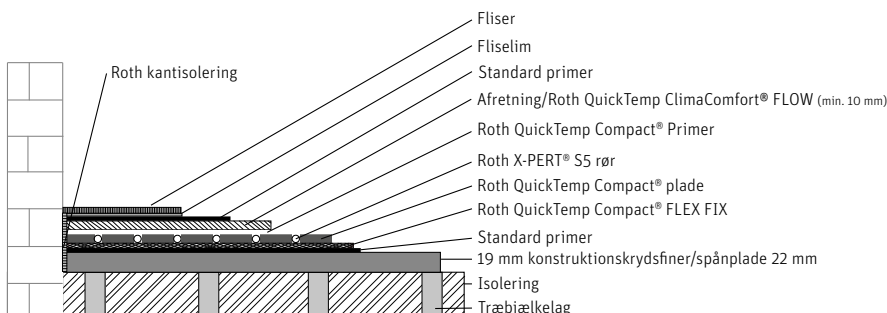
- > Med fliser/klinker
- > Træbjælkelag C/C 30 cm iht. SBI-anvisning 252
- > Overgulv: Membran og fliser maks. dimensioner 60 x 60 cm
- > Rørforbrug pr. m<sup>2</sup> ved C/C 152 mm: 6,6 m<sup>2</sup>
- > Rørforbrug pr. m<sup>2</sup> ved C/C 304 mm: 3,3 m<sup>2</sup>
- > Roth QuickTemp Compact® systemplade: 1,35 plade/m<sup>2</sup>
- > Roth QuickTemp Compact® primer: 1 - 1,5 kg/m<sup>2</sup>
- > Roth Clima Comfort FLOW: 1,7 kg pr. mm/m<sup>2</sup> (17 kg ved 10 mm)
- > Roth QuickTemp Compact® FLEX FIX: 4 - 4,5 kg/m<sup>2</sup>
- > Pladerne skal i tillæg skrues fast, se øvrige vejledninger.

## Roth QuickTemp Compact® - C/C 30 cm på træbjælkelag i tørre rum



- > Med fliser/klinker
- > Træbjælkelag C/C 30 cm
- > Overgulv: Fliser maks. dimensioner 60 x 30 cm
- > Rørforbrug pr. m<sup>2</sup> ved C/C 152 mm: 6,6 m<sup>2</sup>
- > Rørforbrug pr. m<sup>2</sup> ved C/C 304 mm: 3,3 m<sup>2</sup>
- > Roth QuickTemp Compact® systemplade: 1,35 plade/m<sup>2</sup>
- > Roth QuickTemp Compact® primer: 1 - 1,5 kg/m<sup>2</sup>
- > Roth Clima Comfort FLOW: 1,7 kg pr. mm/m<sup>2</sup> (17 kg ved 10 mm)
- > Roth QuickTemp Compact® FLEX FIX: 4 - 4,5 kg/m<sup>2</sup>
- > Pladerne skal i tillæg skrues fast, se øvrige vejledninger.

## Roth QuickTemp Compact® - C/C 60 cm på træbjælkelag i tørre rum



- > Med fliser/klinker
- > Træbjælkelag C/C 60 cm
- > Overgulv: Fliser maks. dimensioner 60 x 60 cm
- > Rørforbrug pr. m<sup>2</sup> ved C/C 152 mm: 6,6 m<sup>2</sup>
- > Rørforbrug pr. m<sup>2</sup> ved C/C 304 mm: 3,3 m<sup>2</sup>
- > Roth QuickTemp Compact® systemplade: 1,35 plade/m<sup>2</sup>
- > Roth QuickTemp Compact® primer: 1 - 1,5 kg/m<sup>2</sup>
- > Roth Clima Comfort FLOW: 1,7 kg pr. mm/m<sup>2</sup> (17 kg ved 10 mm)
- > Roth QuickTemp Compact® FLEX FIX: Til pladerne: 4 - 4,5 kg/m<sup>2</sup>  
Til fliserne: 4 - 4,5 kg/m<sup>2</sup>
- > Pladerne skal i tillæg skrues fast, se øvrige vejledninger.

# Roth QuickTemp Compact® på betonkonstruktion med fliser

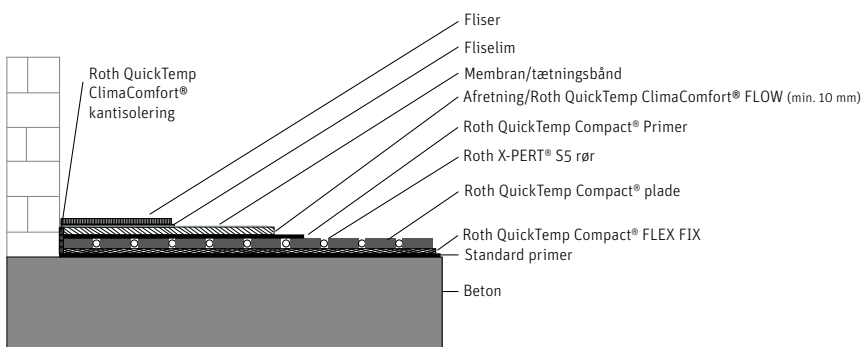


Ved et eksisterende gulv skal du kontrollere at underlaget er stabilt, plant og tilstrækkeligt isoleret.

I vådrum udføres i øvrigt iht. SBI-anvisning 252. Maksimal tilladt niveauforskel på undergulvet er 1-2 mm pr. meter.

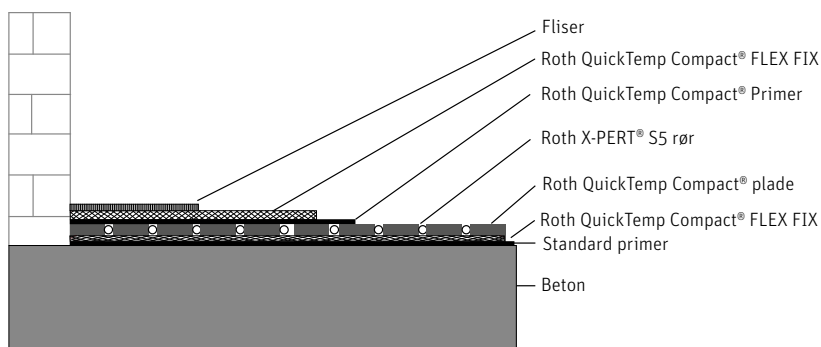
Vi henviser til vores specielle vejledninger hvor det detaljeret er beskrevet, hvordan en opbygning laves afhængig af undergulvets opbygning, klinker som overgulv, samt rummets brug (vådt/tørt). Vejledningerne kan downloades på roth-danmark.dk, eller kontakt Roth for support.

## Roth QuickTemp Compact® - på betonkonstruktion i vådrum



- > Med fliser/klinker
- > Overgulv: Membran og fliser maks. dimensioner 60 x 60 cm
- > Rørforbrug pr. m<sup>2</sup> ved C/C 152 mm: 6,6 m/m<sup>2</sup>
- > Rørforbrug pr. m<sup>2</sup> ved C/C 304 mm: 3,3 m/m<sup>2</sup>
- > Roth QuickTemp Compact® systemplade: 1,35 plade/m<sup>2</sup>
- > Roth QuickTemp Compact® primer: 1 - 1,5 kg/m<sup>2</sup>
- > Roth Clima Comfort FLOW: 1,7 kg pr. mm/m<sup>2</sup> (17 kg ved 10 mm)
- > Roth QuickTemp Compact® FLEX FIX: 4 - 4,5 kg/m<sup>2</sup>

## Roth QuickTemp Compact® - på betonkonstruktion i tørre rum



- > Med fliser/klinker
- > Overgulv: Membran og fliser maks. dimensioner 60 x 30 cm
- > Rørforbrug pr. m<sup>2</sup> ved C/C 152 mm: 6,6 m/m<sup>2</sup>
- > Rørforbrug pr. m<sup>2</sup> ved C/C 304 mm: 3,3 m/m<sup>2</sup>
- > Roth QuickTemp Compact® systemplade: 1,35 plade/m<sup>2</sup>
- > Roth QuickTemp Compact® primer: 1 - 1,5 kg/m<sup>2</sup>
- > Roth QuickTemp Compact® FLEX FIX: 4 - 4,5 kg/m<sup>2</sup>
- > Roth QuickTemp Compact® FLEX FIX fliser op til 30 x 30 cm: 4 - 4,5 kg/m<sup>2</sup>
- > Roth QuickTemp Compact® FLEX FIX fliser over 30 x 30 cm: 6,0 - 7,0 kg/m<sup>2</sup>

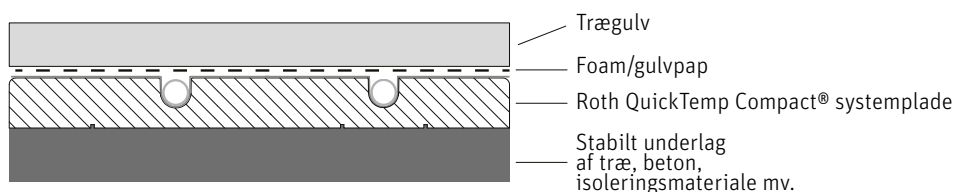
## Roth QuickTemp Compact® - opbygning/konstruktion

Roth QuickTemp Compact® system kan anvendes sammen med flere typer af overgulve. Vi anbefaler altid at man kontakter leverandøren for rådgivning og support omkring korrekt opbygning.

### Roth QuickTemp Compact® - opbygning med trægulv

Hvor et flydende overgulv, parket, laminat og lignende ønskes, skal Roth QuickTemp Compact® systemet lægges flydende og afsluttes med en gulvpap eller tynd foam inden overgulvet lægges.

Afhængigt af undergulvets overflade kan det være nødvendigt at udlægge en gulvpap/plastfolie for at undgå støj imellem undergulvet og eps.



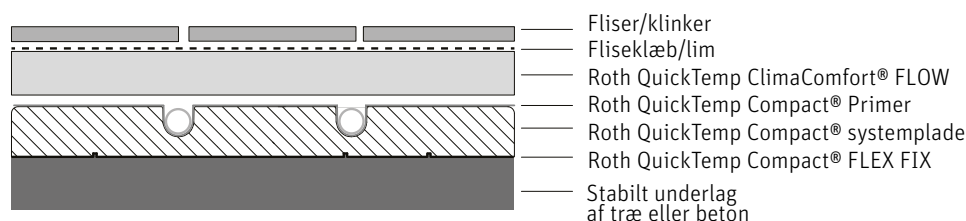
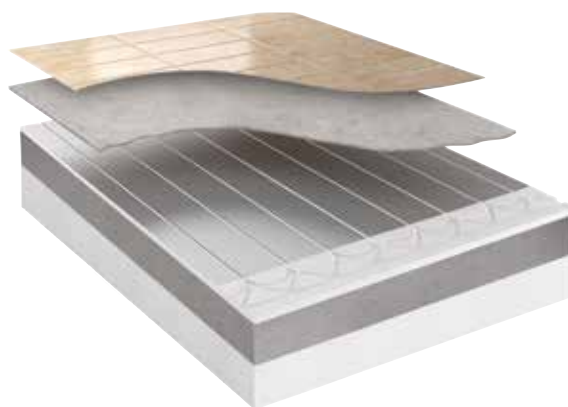
### Roth QuickTemp Compact® - opbygning Roth QuickTemp ClimaComfort® FLOW med klinker/fliser

Afsluttes der med klinker/fliser henviser vi til vores specielle vejledninger hvor det detaljeret er beskrevet, hvordan en opbygning laves afhængig af undergulvets opbygning og klinker som overgulv, samt rummets brug (vådt/tørt).

Alle fugematerialer der anvendes i forbindelse med Roth QuickTemp Compact® systemet skal være elastiske, som Alfix CeraFill 10.

Hvis der støbes oven på Roth QuickTemp Compact® pladerne, f.eks. med Roth Clima Comfort FLOW, skal pladerne først primes og der skal opsættes kantisolering langs væggene. Kantisoleringen sikrer gulvet mod spændinger og revnedannelser når det udsættes for varmebelastning mv.

Når overgulvet skal være fliser, skal større gulvarealer opdeles med dilatationsfuger i felter som ikke overstiger 40 m<sup>2</sup>. Dette skal ikke gøres i Flow spartelmassen, men gøres ved at lave silikonefuger eller lignende i fliselaget.





### Roth QuickTemp Compact® system 14/10,5 og 24/16

Rørforbrug: ca. 6,6/3,3 meter/m<sup>2</sup>.

#### 14 mm (5,2 m<sup>2</sup> pk)

Anvendes sammen med 10,5 mm rør.

VVS-nr. 339318.006

#### 14 mm (8,9 m<sup>2</sup> pk)

Anvendes sammen med 10,5 mm rør.

VVS-nr. 339318.010

#### 24 mm (8,9 m<sup>2</sup> pk)

Anvendes sammen med 16 mm rør.

VVS-nr. 339318.024



### Roth QuickTemp Compact® vendeplader

1 pakke indeholder 10 plader. Mål: 610 x 202 mm.

#### 14 mm

VVS-nr. 339318.810

#### 24 mm

VVS-nr. 339318.824



### Roth QuickTemp Compact® fremføringsplader

1 pakke indeholder 20 stk. Mål: 610 x 100 mm.

#### 14 mm

VVS-nr. 339318.714

#### 24 mm

VVS-nr. 339318.724



### Roth QuickTemp ClimaComfort® FLOW, 25 kg

Materialeforbrug: 1,7 kg Roth QuickTemp ClimaComfort® FLOW pr. mm belægningstykkelse pr. m<sup>2</sup>. Udlægningstykkelse: 10-50 mm. Roth QuickTemp ClimaComfort® FLOW er en fiberarmeret, cementbaseret, selvudjævne afretningsmasse specielt beregnet til udlægning sammen med Roth QuickTemp ClimaComfort® systemplade eller Roth QuickTemp Compact® system.

VVS-nr. 339349.825

### Roth QuickTemp Compact® FLEX FIX, 25 kg

Forbrug ca. 4 kg pr. m<sup>2</sup> på hver side af pladerne. Roth QuickTemp Compact® FLEX FIX er en cementbaseret, fleksibel lim som sikrer fuld limdækning og en høj vedhæftningsevne på trykfast EPS og aluminium i forbindelse med udlægning fliser/klinker på Roth QuickTemp Compact® systemet eller Roth QuickTemp ClimaComfort® system. VVS-nr. 339349.818



### Roth QuickTemp Compact® Primer, 10 kg

Forbrug 1-1,5 kg/m<sup>2</sup> (svarer til ca. 7-10 m<sup>2</sup> for en spand). Roth QuickTemp Compact® Primer er en cementbaseret, fiberarmeret og højflexibel primer som sikrer god vedhæftning på Roth QuickTemp Compact® system.

Primeren skal anvendes oven på Roth QuickTemp Compact® systemet når der anvendes Roth QuickTemp ClimaComfort® FLOW eller andre flydespartler oven på systemet. VVS-nr. 339349.810



### Roth QuickTemp ClimaComfort® kantisolering

Højde 50 mm. Bredde: 8 mm. Indhold: 25 meter. Brug kantisolering for at afgrænse flydespartlernes kontakt til de omgivende konstruktioner.

VVS-nr. 339259.025



### Roth X-PERT S5® gulvvarmerør

Er resultatet af mange års erfaring og produktudvikling, der bevirker at røret har en maksimal fleksibilitet og smidighed. Det er opbygget af 5 lag, så iltsperren ligger indbygget i røret. Røret er fuldstændig lydøst og knirker ikke, når gulvvarmetemperaturen ændres.

#### 10,5 mm, 70 m

VVS-nr. 087207.210

#### 10,5 mm, 200 m

VVS-nr. 087207.230

#### 16 mm, 90 m

VVS-nr. 087207.216

#### 16 mm, 200 m

VVS-nr. 087207.235

#### 16 mm, 650 m

VVS-nr. 087207.237

## Rørlængder og fremløbstemperaturer i anlæg med Roth QuickTemp Compact® system

Ved almindelige gulvvarmeanlæg bør der regnes med et maksimalt tryktab på 20 kPa. Nedenfor er vist de maksimale teoretiske kredslængder ved forskellige varmeeffekter på gulvvarmeanlægget. Som udgangspunkt er de maksimale kredslængder gældende når anvendes Roth shunte og shuntunits med Wilo Para pumper.

\*Undersøg nøje alle forhold inden C/C afstand på 304 mm anvendes.

Effekt	Afkøling	10,5 mm rør	10,5 mm rør	16 mm rør	16 mm rør
		< 20kPa	< 20kPa	< 20kPa	< 20kPa
20 W/m <sup>2</sup>	5°C	85 m	55 m	145 m	115 m
30 W/m <sup>2</sup>	5°C	65 m	44 m	125 m	90 m
40 W/m <sup>2</sup>	5°C	55 m	37 m	115 m	75 m
50 W/m <sup>2</sup>	5°C	50 m	32 m	105 m	65 m
60 W/m <sup>2</sup>	5°C	45 m	28 m	90 m	60 m
70 W/m <sup>2</sup>	5°C	40 m	25 m	85 m	55 m
80 W/m <sup>2</sup>	5°C	35 m	20 m	75 m	50 m
Centerafstand på rør (mm)		152	304*	152	304*
Rørforbrug (m/m <sup>2</sup> )		6,6	3,3	6,6	3,3

Den dimensionerende fremløbstemperatur afhænger af den ønskede effekt (varmeafgivelse), afstanden mellem rørene og konstruktionen i øvrigt. Nedenfor er vist nogle vejledende fremløbstemperaturer når der ønskes en rumtemperatur på 21°C. Iht. varmenormen DS469 må den dimensionerende fremløbstemperatur ikke overstige 45°C.

Effekt	10 mm fliser		16 mm trægulv			
	10,5 mm rør	16 mm rør	10,5 mm rør	10,5 mm rør	16 mm rør	16 mm rør
20 W/m <sup>2</sup>	26°C	26°C	28°C	29°C	28°C	29°C
30 W/m <sup>2</sup>	27°C	27°C	31°C	32°C	31°C	32°C
40 W/m <sup>2</sup>	28°C	28°C	33°C	34°C	33°C	34°C
50 W/m <sup>2</sup>	29°C	29°C	35°C	36°C	35°C	36°C
60 W/m <sup>2</sup>	30°C	30°C	38°C	39°C	38°C	39°C
70 W/m <sup>2</sup>	31°C	31°C	40°C	41°C	40°C	41°C
80 W/m <sup>2</sup>	32°C	32°C	43°C	44°C	43°C	44°C
Centerafstand på rør (mm)	152	152	152	304*	152	304*

Kontakt Roth ved tvivl om brugen af ovenstående tabeller.

## Roth mobile pladeskole

Vil du opdateres på vores pladesystemer til gulvvarme? Book din Roth konsulent, så du/I kan blive helt opdateret på Roth gulvvarmesystemer, lovgivning mm. Vi kommer til dig, så undgår du transport frem og tilbage. Undervisningen varer typisk et par timer og kan også arrangeres som et gå-hjem-møde.

Er du interesseret i at høre mere, så kontakt din Roth salgskonsulent eller send en mail til [service@roth-danmark.dk](mailto:service@roth-danmark.dk)



### ROTH DANMARK A/S

Centervej 5

3600 Frederikssund

Tlf. +45 47 38 01 21

E-mail: [service@roth-danmark.dk](mailto:service@roth-danmark.dk)

[roth-danmark.dk](http://roth-danmark.dk)