

Roth QuickTemp Compact® Primer

Installation



Living full of energy

Roth QuickTemp Compact® Primer

Beskrivelse

Roth QuickTemp Compact® Primer er en cementbaseret og fiberforstærket, højfleksibel primer som sikrer god vedhæftning mellem Roth QuickTemp Compact® system og efterfølgende produkter, for eksempel et hvilket som helst fabrikat af fliseklæber og selvnivillerende gulvpartelmasse. Roth QuickTemp Compact® Primer har en hurtigt udviklende styrke så efterfølgende arbejder kan udføres allerede efter 3 timer.

Anvendelsesområde

Roth QuickTemp Compact® Primer er specielt udviklet til Roth QuickTemp Compact® system. Primeren har en unik vedhæftning til aluminium og sikrer derfor en rigtig god forbindelse imellem Roth QuickTemp Compact® pladerne og andre produkter som skal binde til pladerne. Minimum temperatur for påføring er +6°C, dette gælder også for underlaget.

Klargøring af underlag

Overfladen skal være helt fri for løse partikler, støv, fedt etc. Roth QuickTemp Compact® pladerne skal affedtes med en fortyndet salmiak opløsning i blandingsforholdet 3 – 4 hætter til 10 liter vand. Pladerne skal være tørre inden påføring af primeren.

Opblanding

Tag posen med primeren op af spanden og hæld rent vand i spanden. Der skal bruges 2,5 liter vand til 10 kg Roth QuickTemp Compact® Primer. Blanding skal ske med en high-speed mixer (400 - 1.700 o/min) blandetid ca. 2 minutter indtil blandingen er helt uden klumper. Den færdige blanding skal anvendes indenfor 20 minutter.

I koldt vejr skal Roth QuickTemp Compact® Primer have tilnærmelsesvis samme temperatur som rummet hvor primeren skal anvendes, inden det blandes med vand.

Påføring

Roth QuickTemp Compact® Primer hældes direkte ud på det klargjorte underlag.

Fordel blandingen med en stor bred tyndhåret malerrulle, så Roth QuickTemp Compact® pladerne lige akkurat bliver dækket af et jævnt og tyndt lag primer. Et forbrug imellem 1,0 - 1,5 kg/m² sikrer korrekt lagtykkelse som ikke må overstige 1 mm. Roth QuickTemp Compact® Primer må ikke anvendes til opretning af underlaget eller til opbygning af fald!

Forbrug

1 - 1,5 kg/m² (svarer til ca. 7 – 10 m² for en spand).

Tørretid (ved +18°C og 50% RF)

Roth QuickTemp Compact® Primer skal hærde i 3 timer inden efterfølgende arbejder må udføres.

OBS! Tørreprocessen skal ske naturligt (ingen brug af varmeblæser eller lignende) og med god udluftning i rummet.

Opbevaring

Opbevares tørt. Bør anvendes indenfor 1 år fra produktionsdato.

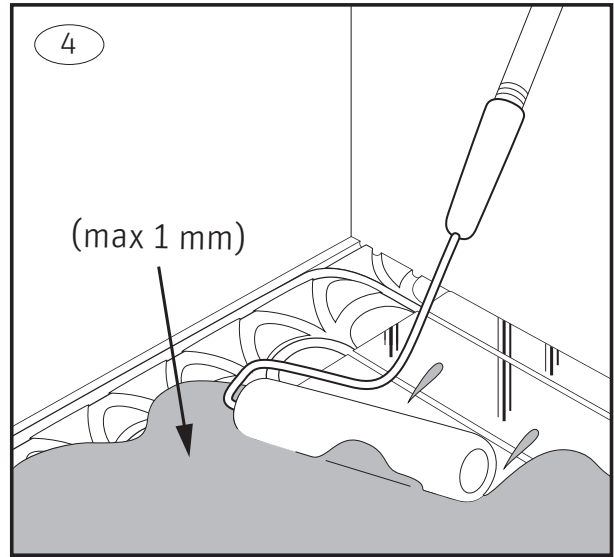
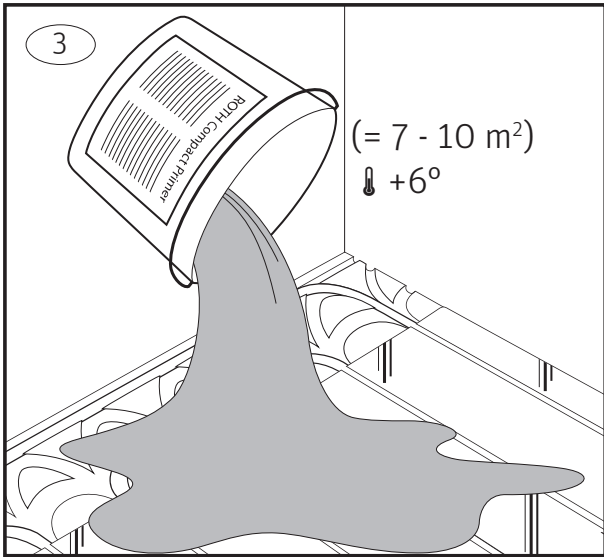
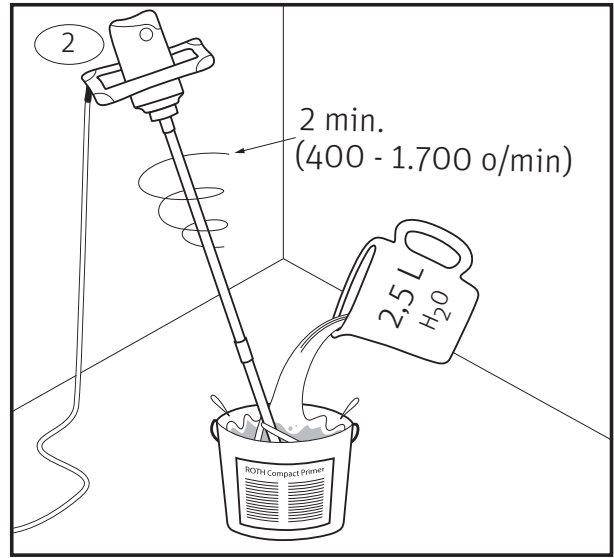
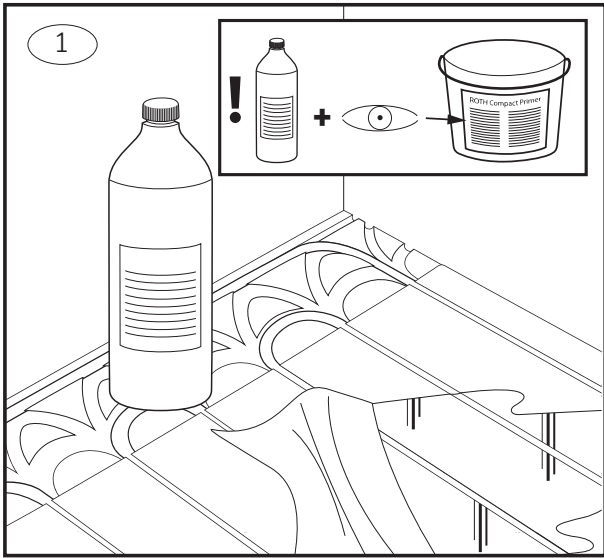
Se datomærkning på låg.

VVS nr. 339349.810

For yderligere information henvises til: www.roth-danmark.dk

Hygiejne og sikkerhedsforanstaltninger ved arbejdet

Produktet indeholder cement som, når det blandes med vand, kan medføre irritation på hud, i øjne, i næse og hals-slimhinder. Læs altid advarsler på emballagen før påbegyndelse af arbejdet. Se yderligere information på www.roth-danmark.dk eller scan QR koden.



Roth

ROTH DANMARK A/S

Centervej 5

3600 Frederikssund

Tlf. +45 4738 0121

E-mail: service@roth-danmark.dk

roth-danmark.dk