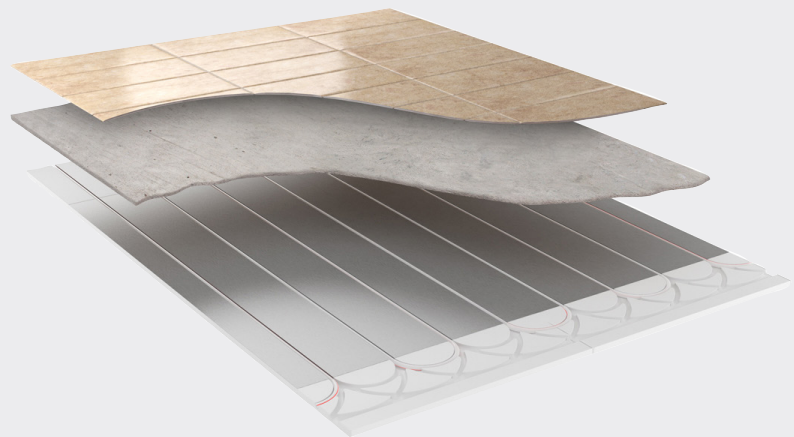


**Roth QuickTemp Compact®  
system**  
med fliser

Installation

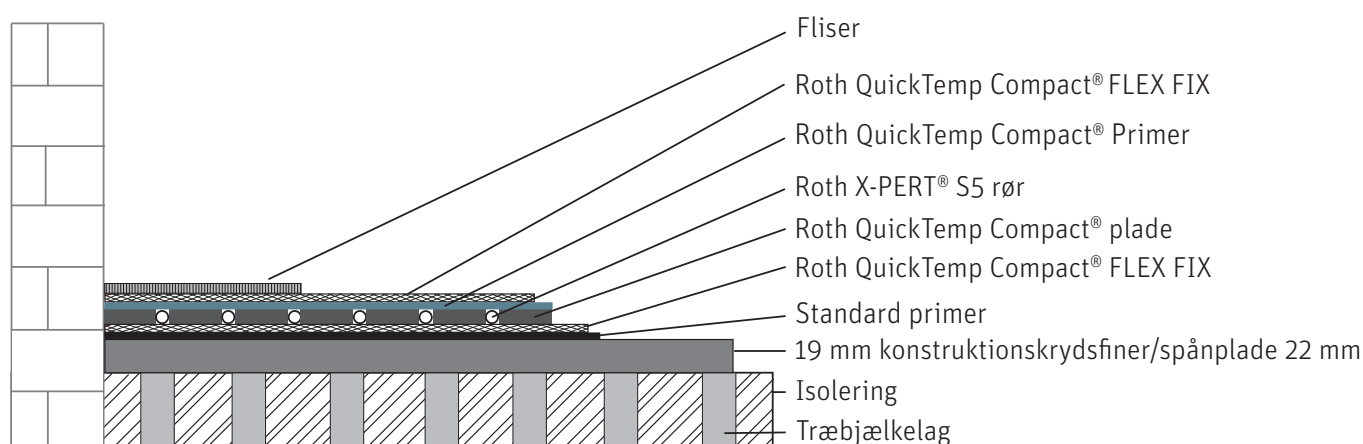
C/C 30 cm på træbjælkelag - tørre rum



*Living full of energy*

## Tørre rum

Roth QuickTemp Compact® system på træbjælkelag C/C 30 cm.  
Overgulv: Fliser maks. dimensioner 60 x 30 cm, i tørre rum.



### Fremgangsmåde:

1. Ved et eksisterende gulv skal du kontrollere at underlaget er stabilt, plant og tilstrækkeligt isoleret.

2. Skru en 22 mm gulvspånplade eller konstruktionsfiner oven på bjælkerne.

3. Pladegulvet primes med en standard primer (styren-akryl eller akryl) i korrekt blandingsforhold. Skal tørre før videre behandling. Se fabrikantens anvisninger.

4. Påfør gulvet Roth QuickTemp Compact® FLEX FIX lim med buet tandspartel 6,5 x 13 mm eller firkantet tandspartel 8 x 8 mm.

5. Pres Roth QuickTemp Compact® pladerne ned i den friske lim så der er fuld kontakt til limen på hele bagsiden af pladen! Sørg for at pladen ikke kommer til at vride eller bue. I tillæg til limning skal der ved undergulv af træ altid bruges undersænkede skruer 4 x 50 mm. Der går ca. 35 stk. skruer pr. plade, og ca. 7 stk. ved henholdsvis vende- og fremføringsplader. Skruerne skal ikke erstatte limen men skal bruges som en ekstra sikring. Støvsug sporene og monter gulvvarmerørene i Roth QuickTemp Compact® pladerne når limen er tør. Støvsug og rengør alupladerne med en salmiakopløsning (3 - 4 hætter til 10 liter vand) FØR du primer. Se også separat monteringsvejledning for Roth QuickTemp Compact® system og Roth QuickTemp Compact® FLEX FIX\*.

6. Hele gulvet primes med Roth QuickTemp Compact® Primer. Bland godt med den anførte vandmængde og mal ud med en korthåret rulle i en mængde på 1 - 1,5 kg/m<sup>2</sup> (lagtykkelse må ikke overstige 1 mm).

Skal hærde før videre behandling.

Se også separat monteringsvejledning for Roth QuickTemp Compact® Primer\*.

7. Anvend Roth QuickTemp Compact® FLEX FIX til at lime fliserne. Læg limen ud med en buet tandspartel 10 x 15 mm eller med en firkantet tandspartel 10 x 10 mm. Flisernes dimension må maks. være 60 x 30 cm, og skal lægges uden forbandt med minimum 7 mm fuger.

Se også separat monteringsvejledning for Roth QuickTemp Compact® FLEX FIX\*. Når overgulvet skal være fliser skal større gulvarealer opdeles med dilatationsfuger i felter som ikke overstiger 40 m<sup>2</sup>. Dette skal ikke gøres i Roth QuickTemp ClimaComfort® FLOW spartelmassen, men gøres ved at lave silikonefuger eller lignende i fliselaget.

8. Fliserne kan fuges med valgfrit fabrikat af fugemasse, men fugemassen skal have fleksible egenskaber.

Se fabrikantens anvisninger.

\* Roth anvisninger kan hentes på [roth-danmark.dk](http://roth-danmark.dk)

**Forbrug/m<sup>2</sup>:**

Gulvspånplade eller konstruktionsfiner	Iht. fabrikantens anvisninger
Styren-akryl eller akrylprimer	Iht. fabrikantens anvisninger
Roth QuickTemp Compact® FLEX FIX (til pladerne)	4 - 4,5 kg/m <sup>2</sup>
Roth QuickTemp Compact® systemplader	1,35 plade/m <sup>2</sup>
Roth QuickTemp Compact® Primer	1 - 1,5 kg/m <sup>2</sup>
Roth QuickTemp Compact® FLEX FIX (til fliserne)	4 - 4,5 kg/m <sup>2</sup>

**Tørretider:**

Fliselim – Roth QuickTemp Compact® FLEX FIX (Roth QuickTemp Compact® med spånplade)	6 - 8 timer ved +18°C og 50% RF
Primer – Roth QuickTemp Compact® Primer	3 timer ved +18°C og 50% RF
Fliselim - Roth QuickTemp Compact® FLEX FIX	6 - 8 timer ved +18°C og 50% RF
Fugemasse	Iht. fabrikantens anvisninger

OBS! Tørretid på konstruktionen er 1 uge uden gulvvarme og efterfølgende en uge med gulvvarme. Maks. fremløbstemperatur 25°C. Alternativ 2 uger helt uden gulvvarme. Herefter normal drift.

**ROTH DANMARK A/S**

Centervej 5  
3600 Frederikssund  
Tlf. +45 4738 0121  
E-mail: [service@roth-danmark.dk](mailto:service@roth-danmark.dk)  
[roth-danmark.dk](http://roth-danmark.dk)