

# Roth Quickskab<sup>+</sup> 550 mm, maxi med vådrumsmanchet

## Roth Quickskab<sup>+</sup> 550 mm, maxi med vådrumsmanchet Godkendt til montering i vådzone

Roth Quickskab<sup>+</sup> 550 mm, maxi med fabrikslimet manchete bruges sammen med Roth fordelerrør til brugsvands- og varmeinstallationer.

Skabet er godkendt direkte til brug sammen med et bredt udvalg af godkendte vådrumssystemer, og omfattet af en TGA samt testet iht. ETAG 022 Annex A for montering i vådrumsvægge. Det vandtætte skab er sammen med Roth MultiPex<sup>®</sup> rørsystem godkendt efter NT 129 og opfylder kravene i DS439 og BR18. Skabene har færdigmonterede, vandtætte gennemføringer i top og bund og knock-out huller til forsyningsrør i siderne. De specialdesignede, trækfaste gennemføringer giver en super let og sikker montering af tomrørene.

Derudover har skabet ingen ståldele som kan komme i kontakt med vand, og derfor er der ingen korrosion. Roth Quickskab<sup>+</sup> 550 mm, maxi med manchete kan installeres som basisskab, eller med dør og ramme i lakeret metal, hvor der kræves en ekstra flot finish.



### Teknisk beskrivelse

Roth Quickskab<sup>+</sup> 550 mm, maxi med manchete er produceret i ABS plast i farven hvid RAL 9010 med aflåselig dør. Skabet er fra fabrikken påklæbet en 3-lags vandtætningsmembran. Skabet leveres i bredden 550 mm, med en højde på 550 mm. Dybden i skabet er 145 mm. Det vandtætte skab leveres med færdigmonterede gennemføringer til tomrør i både top og bund, udslagshuller i siderne, Roth Quick klammer til montering af alle typer Roth fordelerrør, samt et overløb. Skabet kan håndtere op til 4 fordelerrør med 13 studse eller efter individuel opbygning. I skabets bagbeklædning er der hulmønster der giver en let og fleksibel montering af bæringer/Roth Quick klammer.

Som ekstra tilbehør kan man købe en justerbar, lakeret metalramme med dør i flot finish i hvid RAL 9010.

### Anvendelsesområder

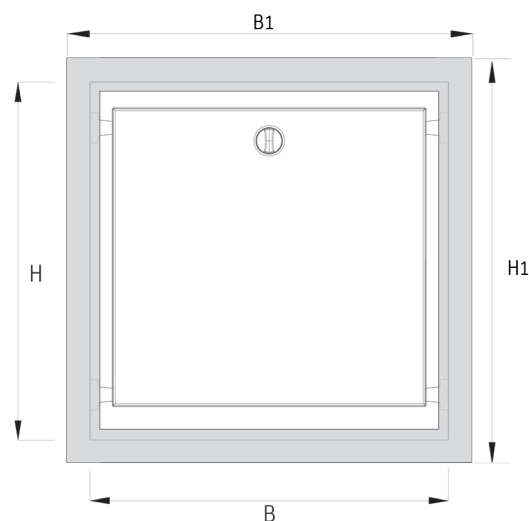
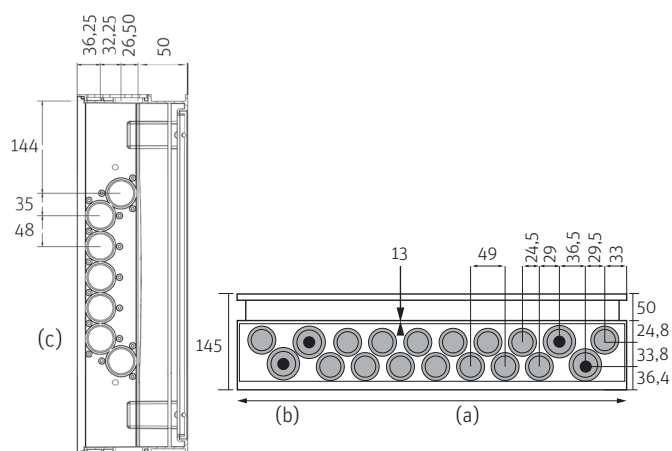
- › Gulvvarmeanlæg
- › Brugsvand
- › Radiatoranlæg

### Tekniske data

Roth Quickskab<sup>+</sup> 550 mm, maxi med manchete  
550 x 550 x 145 mm  
VVS-nr. 046297.512

Skabsstørrelse/mål	B	H	D	Nipler (a) 16 - 28 mm	Nipler (b) 25 - 42 mm*	Knock-out huller (c)	Manchet B1 x H1
550	550	550	145	30	8	14	700 x 700

\* Ved anvendelse af Roth Quick nippel med VVS-nr. 046297.642 kan 42 mm tomrør anvendes og med Roth Quick nippel VVS nr. 046297.540 kan 40 mm Alu-LaserPlus<sup>®</sup> rør anvendes.



## Roth Quickskab<sup>+</sup> 550 mm, maxi med vådrumsmanchet

Anvendelsesområde:	Rør-i-rør system
Materiale skab:	ABS Plast
Materiale nipler:	TPE/PA6
Materiale manchetter:	Polypropylen og polyethylen
Maksimalt antal KV:	7 stk
Maksimalt antal VV:	7 stk
Dimension nipler (små):	16 - 28 mm
Dimension nipler (store):	25 - 34 mm

### Leveringsomfang

Skab med plastlåge, nipler i top og bund (i alt 38 stk), fordeler ophæng, overløb, fabrikslimet manchetter, plastpose til beskyttelse.

### Tilbehør:

#### Ramme, dør og nipler til vandtæt Roth Quickskab<sup>+</sup> 550 mm, maxi med manchetter

Rammen og lågen er justerbar og kan monteres direkte i Quick-skabet med en afstand på 0 - 60 mm. Ved dybere skabsmontage kan ramme og låge monteres i reglar.

#### Tekniske data

Roth ramme/dør  
550 x 550 mm  
VVS-nr. 046297.516

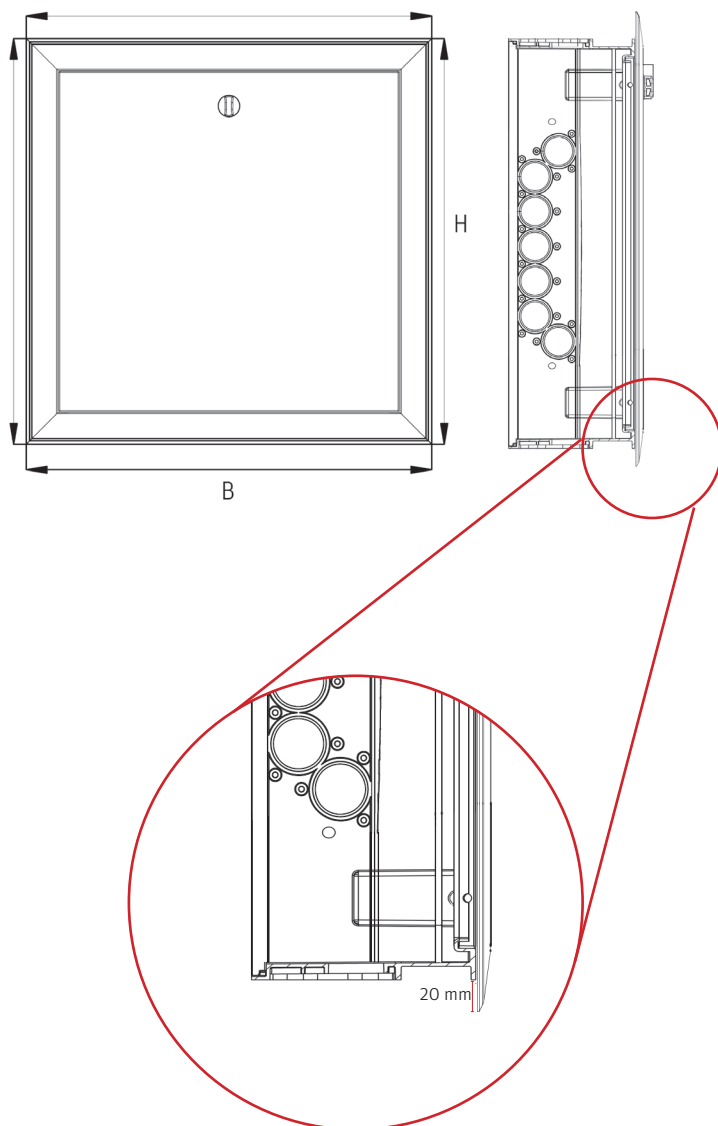
#### Tilbehør

Roth Quick nipler  
16 - 28 mm  
VVS-nr. 046297.525

Roth Quick nipler  
25 - 34 mm  
VVS-nr. 046297.534

Roth Quick nipler  
40 mm  
VVS-nr. 046297.540

Roth Quick nipler  
42 mm  
VVS-nr. 046297.642



Roth ramme/dør størrelse/mål	B	H	D
550	590	590	11