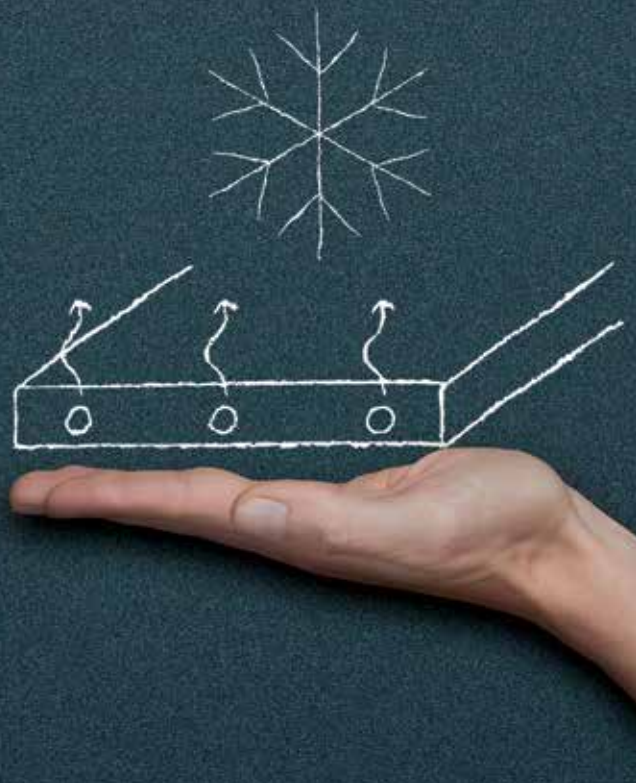


Roth Touchline

Vejledning til opsætning
af system ved køling



German quality since 1947

Indholdsfortegnelse

Roth Touchline reguleringssystem kan indstilles på flere forskellige måder når det skal fungere sammen med ekstern køling.

Indstillingerne kan enten anvendes til styring af omskiftning imellem varm/køl via gulvet, eller sammen med et eksternt kølesystem som f.eks. ventilation hvor det skal sikres at der ikke varmes samtidig.

Der er mulighed for følgende opsætninger:

- › Roth Touchline reguleringssystem styrer køleenheden via et 230 V C/O output signal, anlægget kan fra en vilkårlig rumtermostat enkelt sættes i varme- eller kølemode
- › Roth Touchline reguleringssystem styres af køleenheden via et 24V eller 230V C/O output signal, og sættes derved i kølemode.
- › Roth Touchline reguleringssystem sættes på stand-by (slukkes) ved signal fra eksternt kølesystem som for eksempel et ventilationsanlæg.
- › Tilslutning og konfiguration beskrives herunder.

Indholdsfortegnelse

Kølefunktion hvor Roth Touchline bestemmer opstart af køl. C/O output 230V	Side 3
Varme/køleenheden bestemmer om der skal varmes eller køles på Roth Touchline anlægget. C/O-signal 24V	Side 4
Køleenhed styrer start og stop på Roth Touchline anlæg ved køling. C/O-signal 230V	Side 5
Separat køleenhed, luft/varme	Side 6
Roth dugpunktsføler	Side 7

Kølefunktion hvor Roth Touchline bestemmer opstart af køl - C/O output 230V

Menu (P-51)

Skift default indstilling fra "0" til indstilling "2" på alle kontrolenheder i systemet. Med denne indstilling kan der nu fra en vilkårlig rumtermostat vælges mellem varme- og kølemode, vælg mellem iskrystal eller det varme gulvsymbol på rumtermostaten ved hjælp af menuknappen.

Ved flere kontrolenheder tilsluttet som master og slave, gentages indstilling i Menu (P-51) manuelt på de resterende kontrolenheder.

Kølefunktionen styres over relæ C/O-Output 230V (07 & 08) på kontrolenheden.

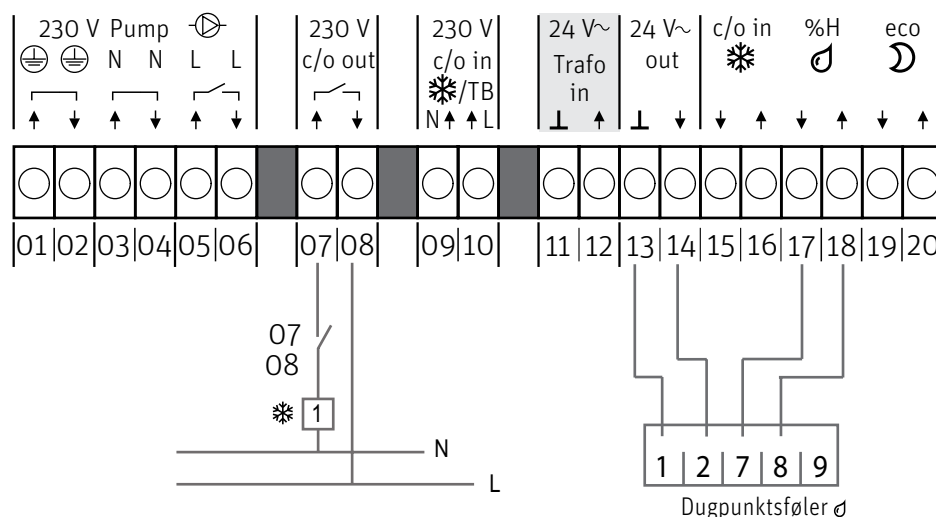
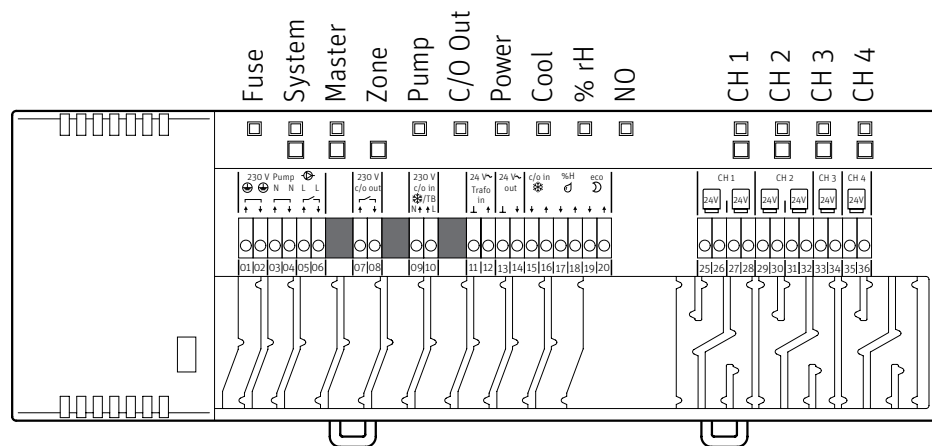
Køleenheden vil få spænding ved kølekrav. Se diagram over Roth Touchline relæ (07/08).

Kølelås

Rum hvor der ikke ønskes køling kan beskyttes med kølelås i menu (P-45), dette kan f.eks. være badeværelser.

Indstilling af død-zone skift menu (P-34)

Død-zone anvendes til justering af temperaturområdet mellem ønsket rumtemperatur og kølekrav. Fabriksindstilling 2°C. Se indstillingerne i komplet Roth Touchline manual, menu (P-34).



(1) Køleenhed

Lukket: Køling ON

Åben: Køling OFF

Varme/køleenheden bestemmer om der skal varmes eller køles på Roth Touchline anlægget. C/O-signal 230V

Menu (P-62)

Skift default indstilling fra "0" til indstilling "2"
 Når dette 230V input bliver aktiveret, skifter den trådløse kontrolenhed til køling.

Ved flere kontrolenheder sammenkoblet som master og slave, videregiver masteren automatisk køle signalet til slaverne indenfor 3 min.

Kølefunktionen forbindes på klemme 09 (N) /10 (L).

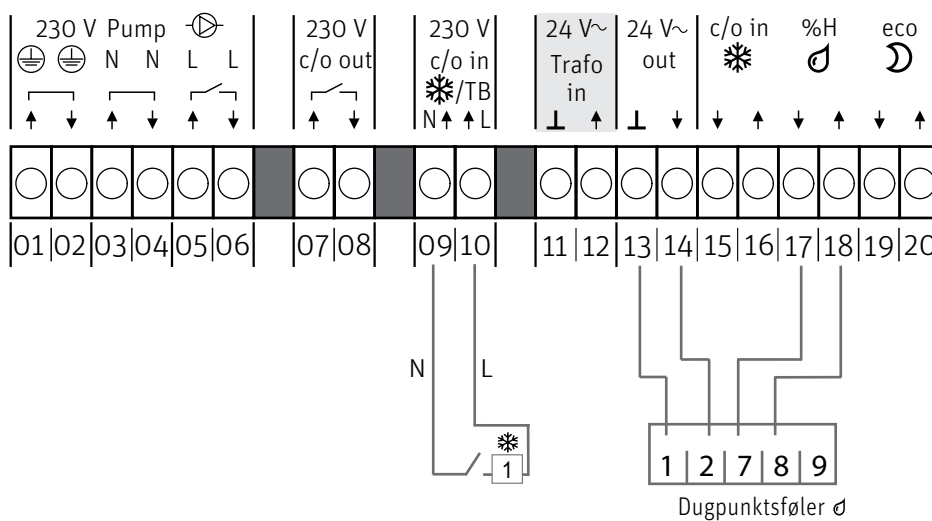
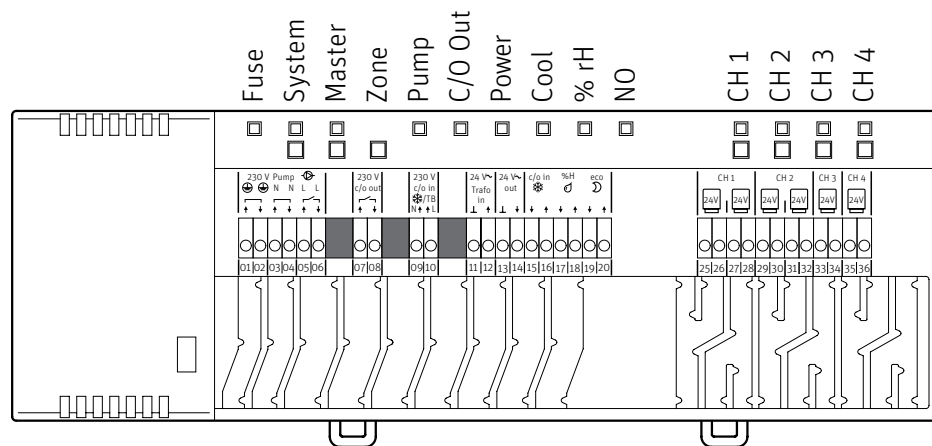
Se diagram over Touchline terminal 09/10.

Kølelås

Rum hvor der ikke ønskes køling kan beskyttes med kølelås menu (P-45), dette kan f.eks. være badeværelser.

Indstilling af død-zone skift menu (P-34)

Død-zone anvendes til justering af temperaturområdet mellem ønsket rumtemperatur og kølekrav. Fabriksindstilling 2°C. Se indstillingerne i komplet Roth Touchline manual, menu (P-34).



(1) Varmepumpe/køleenhed

Lukket: Køling ON
 Åben: Køling OFF

Separat køleenhed, luft/varme stopsignal

Når dette input aktiveres slukkes pumpen og alle termomotorer lukkes.

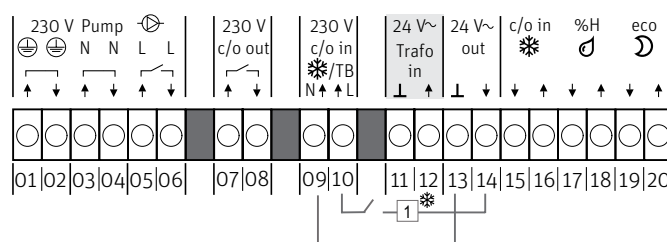
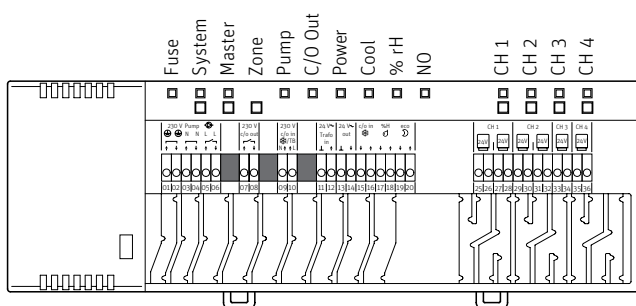
Menu (P62)

Parameterindstilling "0"

Når input er aktiveret lyser den røde LED på den trådløse kontrolenhed og advarselssymbolet vises på den trådløse termostats display.

24V:

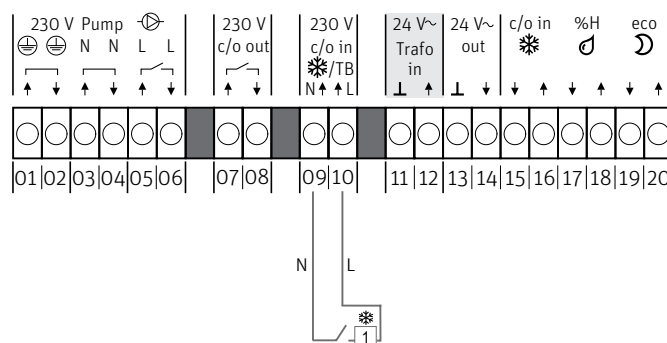
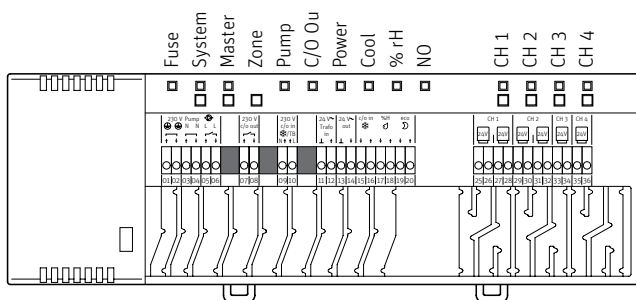
Kølefunktionen forbindes på 24V (14) ~ og 10 og lus føres mellem 24V (13) og 09 på kontrolenheden.



230V:

Kølefunktionen forbindes på C/O in 230V - 09 og 10 på kontrolenheden.

Se diagram over Roth Touchline terminal 09 (N) / 10 (L).



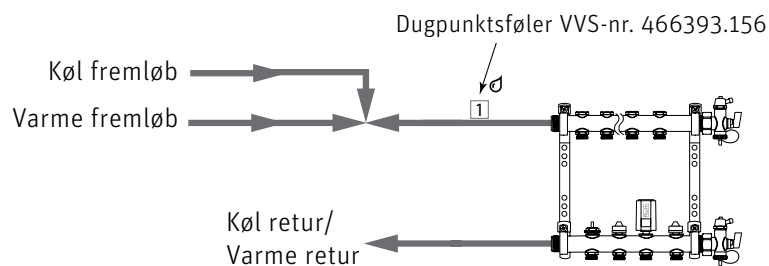
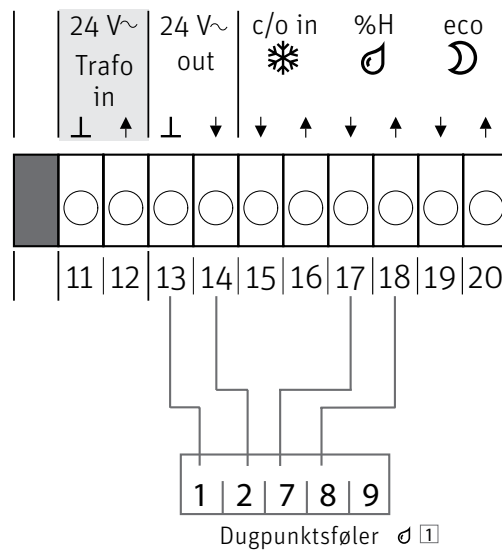
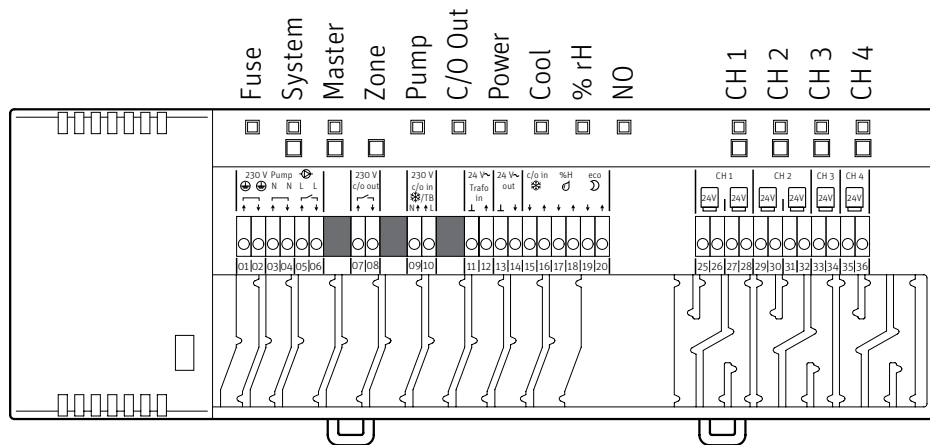
Roth dugpunktsføler

Der skal altid monteres dugpunktsføler på Roth Touchline anlæg med kølefunktion.

Dugpunktsføleren fungerer som en sikkerheds afbryder i tilfælde af for høj relativ fugtighed på fremløbet.

Efter afbrydelse genstarter anlægget automatisk kølingen når den relative fugtighed er acceptabel.

Fabriksindstillingen er RF 75%, men dette kan tilpasses det aktuelle anlæg. Der må ikke kunne opstå kondens på fremløbsrøret.



(1) Roth dugpunktsføler

Dugpunktssensor input terminal 17 og 18.

- Kontakt lukket: Maksimal tilladt fugtighed overskredet, køling OFF (rød LED lyser)
- Kontakt åben: Maksimal tilladt fugtighed ikke overskredet, køling efter behov ON