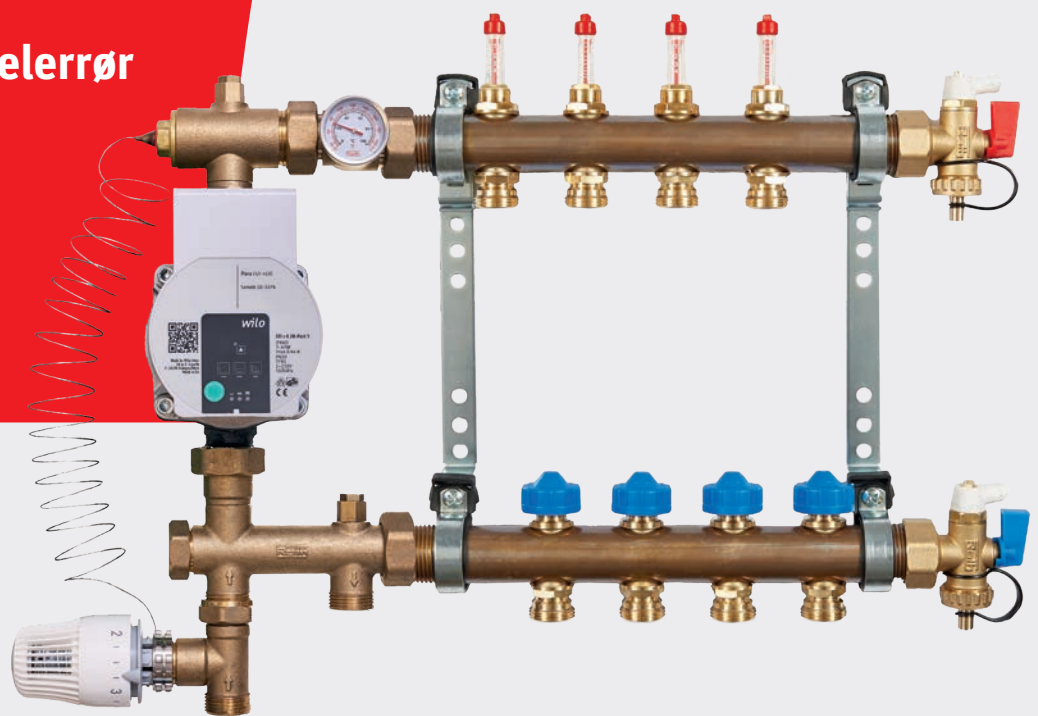


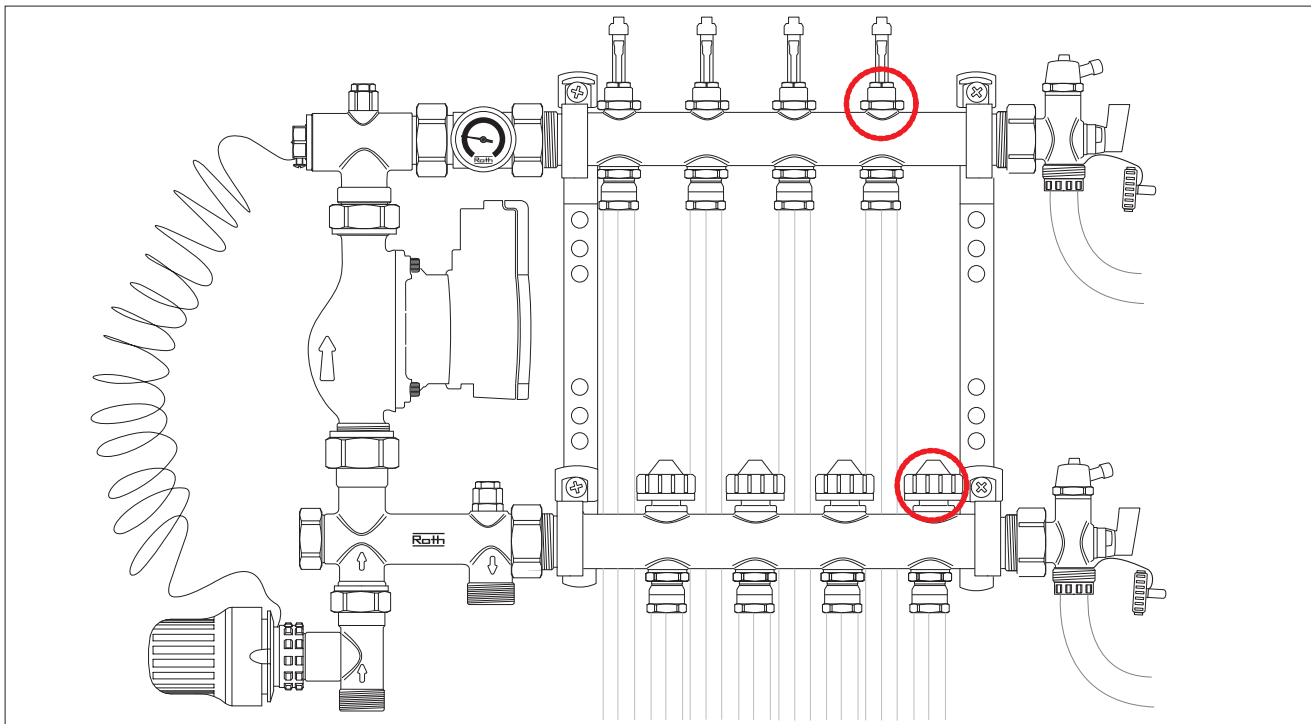
Roth Shunt og fordelerrør

Opstartsmanual

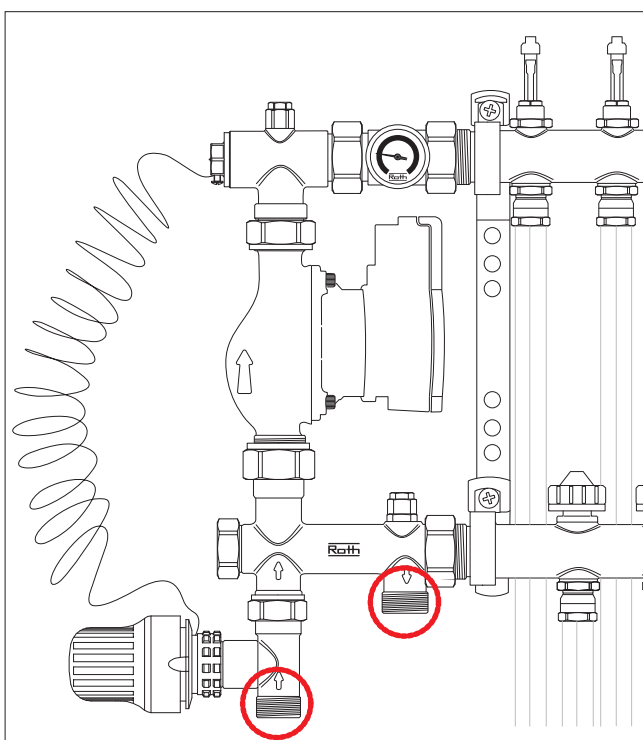


Opstartsmanual

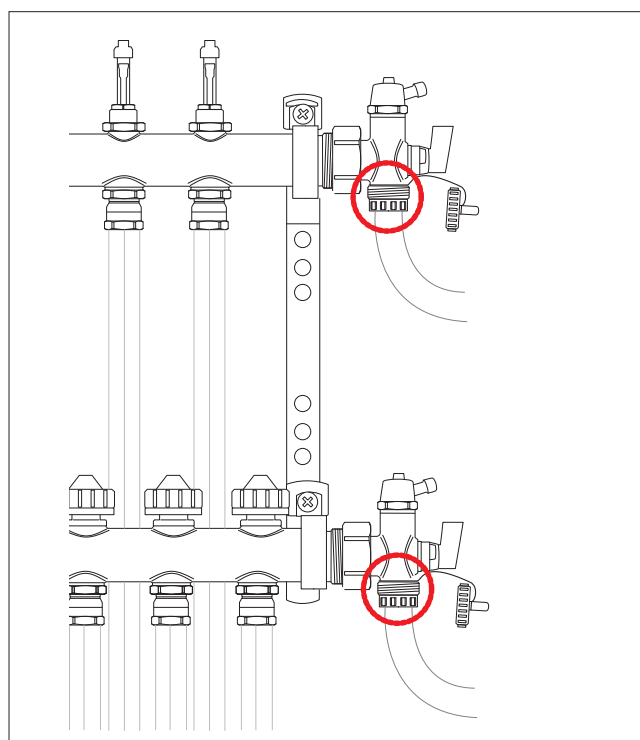
Vandpåfyldning af shunt og fordelerrør:



1. Luk alle ventiler på henholdsvis fremløbs- og returløbsfordelerrøret.

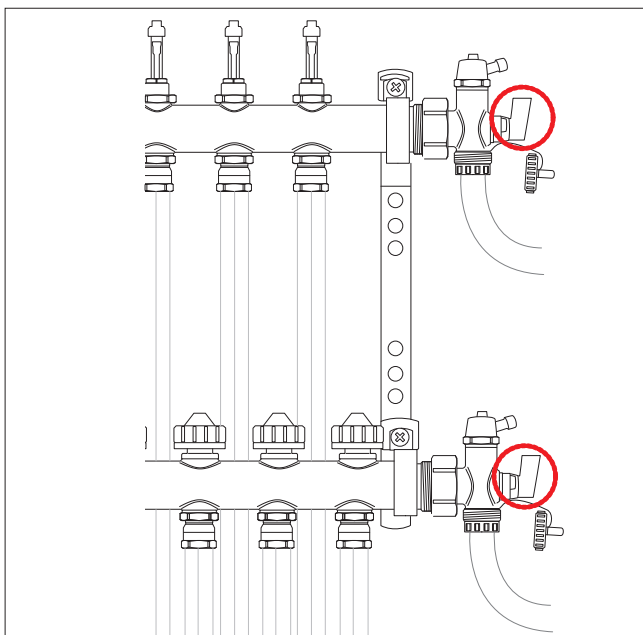


2. Hvis monteret, luk da afspærringsventiler før shunt.

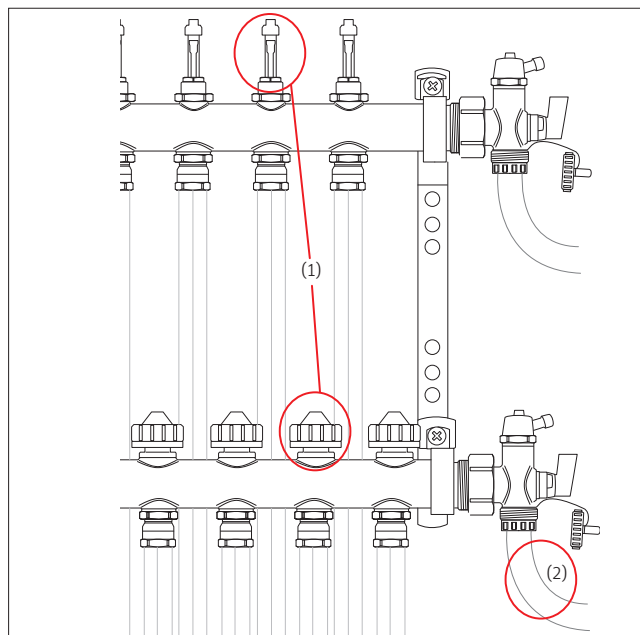


3. Skru slutmufferne på endestykkerne af. Tilslut påfyldningslange til fremløbets endestykke. Tilslut herefter anden slange til returrørets endestykke og før den til nærmeste afløb.

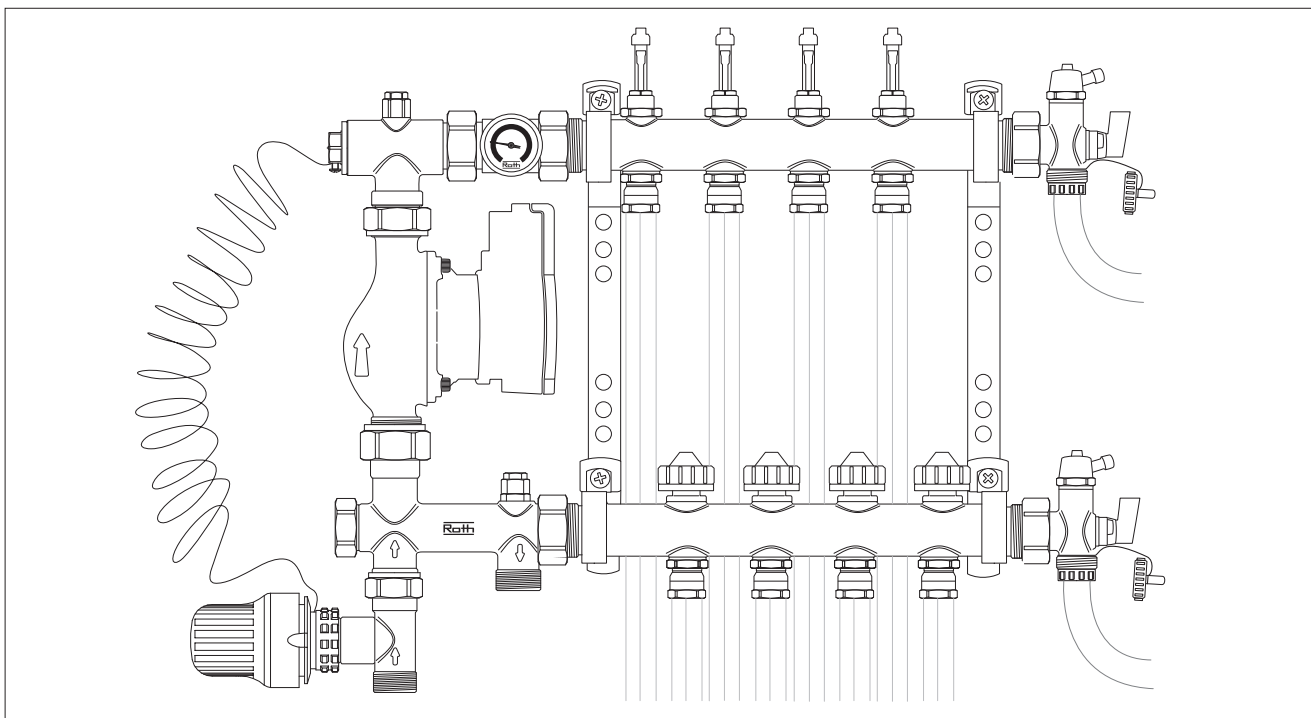
Opstartsmanual



4. Åben for vandet til påfyldningsslangen, og åben herefter ventilerne på endestykkerne.



5. Åben ventilerne på henholdsvis fremløbs- og returløbs-fordeler-røret til én kreds (1). Start påfyldning af kredsen, og lad vandet løbe til det er roligt og fri for luftbobler – dette kontrolleres visuelt for enden af slangen der er ført til afløb (2). Luk herefter de to ventiloverdele igen (1). Gentag sekvensen for de resterende kredse en efter en, indtil alle kredse er fyldt med vand og tømt for luft. Luk herefter ventilerne på endestykkerne som vist i punkt 4, samt vandtilførslen og skru slangerne fra. Husk at sætte slutmufferne på igen.

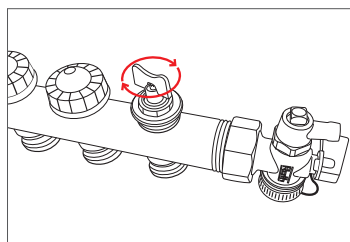


6. Åbn alle ventiler og afspærringsventiler før shunt. Udluft shunt og fordelerrør på endestykkernes luftskruer og eventuelt pumpens øverste omløber. Husk at efterfylde vand på centralvarmeanlægget under- og efter udluftning. Foretag herefter en tæthedsprøve som beskrevet på side 6/7.

OBS! Gulvvarmerørene skal altid trykprøves efter gældende lovgivning.

Opstartsmanual

Vejledende indreguleringstabel Roth gulvvarmefordeler - Indregulering foretages fra åben ventil position og ned.



Roth X-PERT® - 10,5 x 1,3 mm

	70	65	60	55	50	45	40	35	30	25	20	15	10
70	Open	1,25	1,25	1,50	1,50	1,50	1,50	1,50	1,50	1,50	1,50	1,50	1,50
65		Open	1,25	1,25	1,50	1,50	1,50	1,50	1,50	1,50	1,50	1,50	1,50
60			Open	1,25	1,25	1,50	1,50	1,50	1,50	1,50	1,50	1,50	1,50
55				Open	1,25	1,25	1,50	1,50	1,50	1,50	1,50	1,50	1,50
50					Open	1,25	1,50	1,50	1,50	1,50	1,50	1,50	1,50
45						Open	1,25	1,50	1,50	1,50	1,50	1,50	1,50
40							Open	1,25	1,50	1,50	1,50	1,50	1,50
35								Open	1,25	1,50	1,50	1,50	1,50
30									Open	1,25	1,50	1,50	1,50
25										Open	1,50	1,50	1,50
20											Open	1,50	1,50
15												Open	1,50
10													Open

Roth X-PERT® - 16 x 2,0 mm

	100	95	90	85	80	75	70	65	60	55	50	45	40	35	30	25	20	15	10
100	Open	0,75	1,00	1,00	1,25	1,25	1,25	1,25	1,25	1,25	1,50	1,50	1,50	1,50	1,50	1,50	1,50	1,50	1,50
95		Open	0,75	1,00	1,25	1,25	1,25	1,25	1,25	1,25	1,50	1,50	1,50	1,50	1,50	1,50	1,50	1,50	1,50
90			Open	0,75	1,00	1,25	1,25	1,25	1,25	1,25	1,50	1,50	1,50	1,50	1,50	1,50	1,50	1,50	1,50
85				Open	0,75	1,00	1,25	1,25	1,25	1,25	1,25	1,25	1,50	1,50	1,50	1,50	1,50	1,50	1,50
80					Open	0,75	1,00	1,25	1,25	1,25	1,25	1,25	1,50	1,50	1,50	1,50	1,50	1,50	1,50
75						Open	0,75	1,00	1,25	1,25	1,25	1,25	1,25	1,50	1,50	1,50	1,50	1,50	1,50
70							Open	0,75	1,00	1,25	1,25	1,25	1,25	1,50	1,50	1,50	1,50	1,50	1,50
65								Open	0,75	1,00	1,25	1,25	1,25	1,25	1,50	1,50	1,50	1,50	1,50
60									Open	0,75	1,00	1,25	1,25	1,25	1,50	1,50	1,50	1,50	1,50
55										Open	0,75	1,00	1,25	1,25	1,25	1,50	1,50	1,50	1,50
50											Open	0,75	1,00	1,25	1,25	1,25	1,50	1,50	1,50
45												Open	1,00	1,00	1,25	1,25	1,50	1,50	1,50
40													Open	1,00	1,25	1,25	1,50	1,50	1,50
35														Open	1,00	1,25	1,25	1,50	1,50
30															Open	1,00	1,25	1,50	1,50
25																Open	1,25	1,25	1,50
20																	Open	1,25	1,50
15																		Open	1,50
10																			Open

Roth X-PERT® - 20 x 2,0 mm

	120	115	110	105	100	95	90	85	80	75	70	65	60	55	50	45	40	35	30	25	20	15	10	
120	Open	0,25	0,50	0,50	0,75	0,75	1,00	1,00	1,00	1,25	1,25	1,25	1,25	1,25	1,25	1,25	1,25	1,50	1,50	1,50	1,50	1,50	1,50	1,50
115		Open	0,25	0,50	0,75	0,75	1,00	1,00	1,00	1,00	1,25	1,25	1,25	1,25	1,25	1,25	1,25	1,50	1,50	1,50	1,50	1,50	1,50	1,50
110			Open	0,25	0,50	0,75	1,00	1,00	1,00	1,00	1,00	1,25	1,25	1,25	1,25	1,25	1,25	1,50	1,50	1,50	1,50	1,50	1,50	1,50
105				Open	0,25	0,50	0,75	0,75	1,00	1,00	1,00	1,00	1,25	1,25	1,25	1,25	1,25	1,25	1,50	1,50	1,50	1,50	1,50	1,50
100					Open	0,25	0,50	0,75	0,75	1,00	1,00	1,00	1,25	1,25	1,25	1,25	1,25	1,25	1,50	1,50	1,50	1,50	1,50	1,50
95						Open	0,25	0,50	0,75	0,75	1,00	1,00	1,00	1,25	1,25	1,25	1,25	1,25	1,50	1,50	1,50	1,50	1,50	1,50
90							Open	0,25	0,50	0,75	0,75	1,00	1,00	1,00	1,25	1,25	1,25	1,25	1,25	1,50	1,50	1,50	1,50	1,50
85								Open	0,50	0,50	0,75	0,75	1,00	1,00	1,25	1,25	1,25	1,25	1,25	1,50	1,50	1,50	1,50	1,50
80									Open	0,50	0,50	0,75	1,00	1,00	1,00	1,25	1,25	1,25	1,25	1,50	1,50	1,50	1,50	1,50
75										Open	0,50	0,50	0,75	1,00	1,00	1,00	1,25	1,25	1,25	1,25	1,50	1,50	1,50	1,50
70											Open	0,50	0,50	0,75	1,00	1,00	1,25	1,25	1,25	1,25	1,25	1,50	1,50	1,50
65												Open	0,50	0,50	0,75	1,00	1,00	1,25	1,25	1,25	1,25	1,50	1,50	1,50
60													Open	0,50	0,75	0,75	1,00	1,25	1,25	1,25	1,25	1,50	1,50	1,50
55														Open	0,50	0,75	1,00	1,25	1,25	1,25	1,25	1,50	1,50	1,50
50															Open	0,50	0,75	1,00	1,00	1,25	1,25	1,25	1,50	1,50
45																Open	0,50	0,75	1,00	1,25	1,25	1,25	1,50	1,50
40																	Open	0,50	0,75	1,00	1,25	1,25	1,50	1,50
35																		Open	0,50	1,00	1,25	1,25	1,50	1,50
30																			Open	0,75	1,00	1,25	1,25	1,50
25																				Open	0,75	1,00	1,25	1,50
20																					Open	1,00	1,25	1,50
15																						Open	1,25	1,50
10																							Open	1,50

Opstartsmanual

Pumpefunktioner

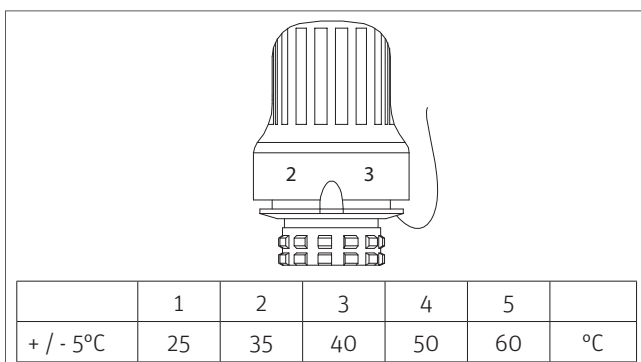
Wilo Para

Pumpen indstilles til I, II eller III afhængigt af anlæggets størrelse og bygningens varmetab. Pumpen skal være indstillet til konstant-drift.

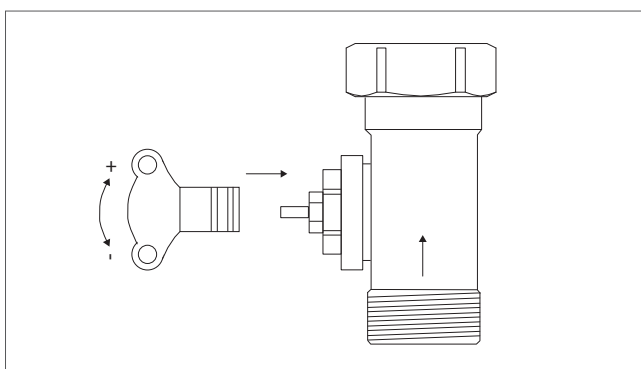


Indstilling af fremløbstemperatur

Gulvvarmeanlæggets fremløbstemperatur indstilles efter en beregning eller en vejledende værdi, dog aldrig højere end 45°C. Gulvoverfladen må ikke overstige 29°C på det varmeste sted på overfladen i opholdszonen og må ikke overstige 27°C i middeltemperatur, – dog skal trægulvproducentens anvisninger til enhver tid følges!



Fremløbsventilen kan indreguleres til mindre vandmængde med den medfølgende nøgle.



Tæthedsprøvning

Såfremt der ikke foreligger nogen norm, skal tæthedsprøvning foretages som følger:

- › Udluft rørsystemet og sæt det under tryk med 1,5 x driftstrykket
- › Oprethold dette tryk i 30 minutter og efterse alle samlinger
- › Aftap derefter hurtigt vandet til 0,5 x driftstrykket og luk for aftapningsventilen
- › Stiger trykket til et niveau større end 0,5 x driftstrykket, er det tegn på at systemet er tæt
- › Oprethold trykket i 90 minutter og efterse alle samlinger igen.

Såfremt trykket falder i denne periode, er det tegn på en lækage i rørsystemet.

Dokumentation på tæthedsprøvningen skal foreligge.

Driftsikkerhed

For at undgå problemer med drift af anlægget bør installatøren efterse anlægget efter 1 - 2 uger med henblik på at efterfylde vand, udlufte og rense snavsfiltre.

Glykol for frostsikring

Står anlægget ubenyttet i et klima som er under frysepunktet, skal glykol for frostsikring tilsættes.

Rør eller andre dele af anlægget må ikke være galvaniseret, fordi zink kan opløses af propylenglykol.

Vigtigt! Hvis anlægget senere skal køre med rent vand, skal det skylles grundigt (minimum 3 gennemskylninger), så der ikke rester glykol i systemet.



ROTH DANMARK A/S

Centervej 5

3600 Frederikssund

Tlf. +45 4738 0121

E-mail: service@roth-danmark.dk

roth-danmark.dk