

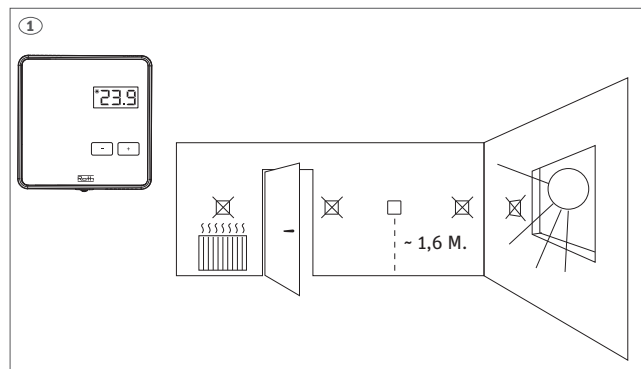
Roth Minishunt Plus Installation

Roth trådløs rumtermostat, standard
Roth rumstermostat Basic
Roth romtermostat, standard
Roth langaton termostaatti
Roth wireless room thermostat



Living full of energy

**Roth trådløs rumtermostat, standard > Roth rumtermostat Basic >
 Roth romtermostat, standard > Roth langaton termostaatti >
 Roth wireless room thermostat**



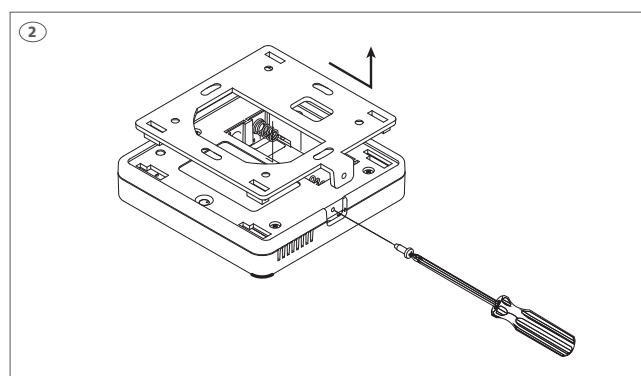
(DK) Løsne skruen i bunden af rumtermostaten og adskil rumtermostaten fra soklen.

(SE) Ta bort skruven och avlägsna termostatdelen.

(NO) Løsne skruene og skyv av underdelen.

(FI) Irrota ruuvi ja liu'uta termostaatin takalevy irti.

(UK) Remove screw and slide backplate off.



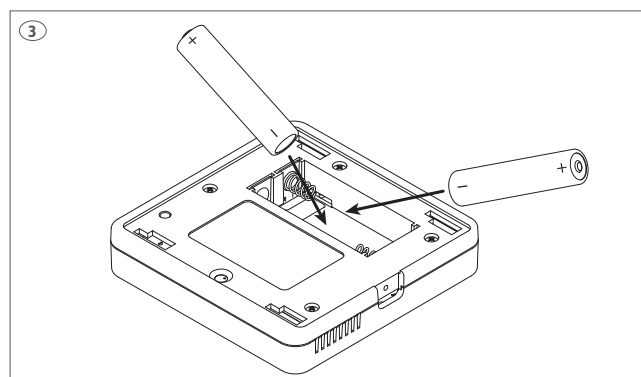
(DK) Indsæt batterierne, vær opmærksom på +/- polerne.

(SE) Sätt i batterierna (inkluderade). Kontrollera +/- poler.

(NO) Sett inn batteriene (inkl.). Sjekk +/- polene.

(FI) Aseta paristot (sisältyvät) ja huomioi +/- navat.

(UK) Insert batteries (included), be aware of +/- polarity.



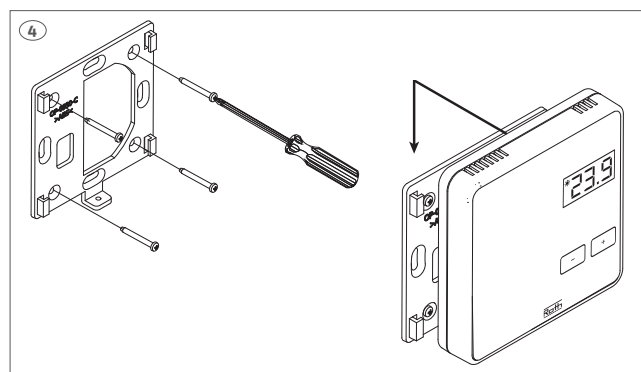
(DK) Monter soklen på væggen (skruer ikke inkl.) og påsæt rumtermostaten.

(SE) Montera underdelen (skruvar ej inkl.). Återmontera termostatdelen.

(NO) Skru fast underdelen (skruer ikke inkl.) og skyv på termostaten.

(FI) Asenna takalevy seinälle (ruuvit eivät sis. toim.) ja liu'uta termostaatti paikoilleen.

(UK) Mount backplate on the wall (screws not incl.) thermostat slides onto back plate.



(DK) Tilmeld en rumtermostat på modtageren. Alle el-forbindelser til pumpe og termomotor skal udføres inden der sættes 230V til modtageren, se monteringsvejledningen for dette.

OBS! Rør ikke rumtermostatens frontknapper når du trykker på tilmeldingsknappen på rumtermostatens bagside (se billede 6).

(SE) Adressering av rumtermostat. Alla anslutningar måste göras på kontrollenheten (pump, reglermotorer innan första uppstart görs. Se manual för kontrollenhet.

OBS! Rör ej knapparna på termostatens framsida när knappen för adressering trycks in på baksidan (se bild 6).

(NO) Termostaten tilmeldes. Alle tilkoblinger til mottakeren må gjøres før oppstart (pumpe, reguleringsmotorer). Se vedlagt veiledning for mottakeren.

OBS! Ikke berør knappene foran på termostaten når du trykker på tilmeldingsknappen på baksiden (se bilde 6).

(FI) Termostaatin rekisteröinti vyöhykkeeseen (kanavaan). Kaikki kytkennät on tehtävä kytkentälaatikkoon (pumppu, toimilaitteet ja mahdoll. potentiaalivapaa rele) ennen käynnistystä. Katso kytkentälaatikon käyttöopas.

Huom! Älä koske termostaatin etupaneelin painikkeisiin, kun painat takana olevaa liitospainiketta (katso kuva 6).

(UK) Pairing/registering the thermostat. All connections must be made to the Controller (pump, actuator before start-up. Please see controller manual for details.

Attention! Do not press the buttons on the front of the thermostat while pushing the pairing button on the rear (see picture 6).



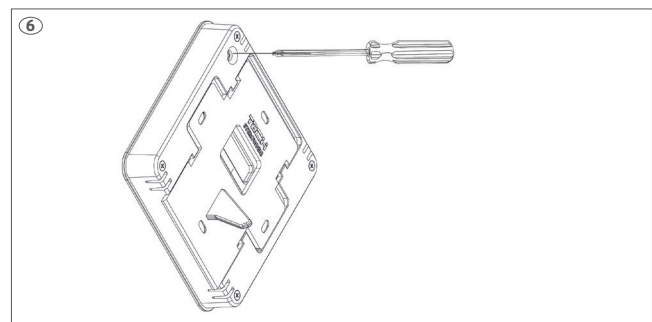
(DK) Termostaten er nu tilmeldt. På displayet kan du aflæse aktuel rumtemperatur.

(SE) Termostaten är nu adresserad.






(NO) Termostaten er nå tilmeldt. På illustrasjonen kan du se temperaturer på termostaten.

(FI) Termostaatti on nyt rekisteröity. Kytkenälaatikon näytöllä näkyy termostaatin nykyinen lämpötila.

(UK) Once the thermostat is connected to the Zone/Channel, the display shows the temperature on the thermostat.



- (DK)** Betjening af rumtermostaten. For adgang til MENU'en tryk og hold + og - nede. Brug +/- til at navigere i MENU indstillingerne.
(SE) Hantering av rumtermostat. För att komma till MENY läget, tryck och håll in + och - knapparna. Använd +/- för att navigera mellan MENY inställningarna.
(NO) For betjening av romtermostaten. For å gå inn i MENY, trykk og hold inne + og - knappen. Bruk +/- for å navigere mellom MENY-innstillinger.
(FI) Termostaatin toiminta. Pääset MENU-valikkoon pitämällä + ja - painikkeet painettuna. Käytä +/- siirtyäksesi MENU-asetusten välillä.
(UK) Operation of thermostat. In order to enter MENU, press and hold + and - button. Use +/- to navigate between MENU settings.

	DK	SE	NO	FI	UK
	I normalvisning vises den aktuelle rumtemperatur. For at se den ønskede eller ændre ønsket temperatur tryk + eller - tast.	I viloläge visas den aktuella temperaturen. För att ändra temperaturen använd +/- knapparna.	I hvilemodus vises gjeldende romtemperatur. For å stille inn/endre temperatur, trykk +/- knappen.	Lepotilassa näytetään nykyinen lämpötila. Aseta/ muuta lämpötilaa painamalla +/- painiketta.	In sleepmode the current temperature is displayed. To set/change temperature press +/- button.
	Rumtermostaten kan vise batteriniveaue. Når du vælger "Bat" blinker displayet i 3 sek. Og batteriniveaue vises.	Kontroll av batterinivå. När "Bat" valts, blinkar skärmen i 3 sekunder och aktuell batterinivå visas.	Lar deg se batterinivået. Etter å ha valgt "Bat" blinker skjermen i 3 sekunder og viser nivået.	Pariston varaustason tarkistaminen. Kun olet valinnut "Bat", näyttö vilkkuu 3 sekunnin ajan ja näyttää varaustason.	Enables you to view battery level. After selecting "Bat" the screen flashes for 3 sec. and the level is displayed.
	Du kan låse tasterne på rumtermostaten. Vælg "Loc" og displayet blinker i 3 sek. Du kan vælge/ bekræfte aktivering af tastelås med yes/no. Efter aktivering af tastelås vil tasterne låse efter 10 sek. uden brug af tasterne. For at låse tasterne op igen tryk og holde +/- nede indtil "Ulc" vises i displayet.	Används för att låsa knapparna. När "Loc" valts, blinkar skärmen i 3 sekunder. Man kan nu välja att låsa knapparna med ja/nej. Låsfunktionen aktiveras efter 10 sek. För att låsa upp, håll inne +/- knapparna tills "Ulc" visas. Knapparna är nu upplåsta.	Lar deg låse knappene. Etter å ha valgt "Loc" blinker skjermen i 3 sekunder. Du kan velge/ bekræfte for å aktivere låsen med ja/nei. Etter at du har aktivert "Loc" (ja), aktiveres låsen etter 10 sek. For å låse opp holder du +/- nede, og når "Ulc" vises, er knappene låst opp.	Voit lukita painikkeet. Kun olet valinnut "Loc", näyttö vilkkuu 3 sekunnin ajan. Voit valita/vahvistaa lukituksen kyllä/ei-painikkeilla. "Loc" -toiminnon aktivoimisen (kyllä) jälkeen lukko aktivoituu 10 sekunnin käyttämättömyyden kuluttua. Voit avata lukituksen pitämällä +/- painettuna ja kun "Ulc" näkyy, painikkeet ovat auki.	Enables you to lock the buttons. After selecting "Loc" the screen flashes for 3 sec. You can choose/confirm to activate the lock with yes/no. After activating "Loc" (yes) the lock will be activated after 10 sec. of inactivity. To unlock press and hold +/- and when "Ulc" appears the buttons are unlocked.
	Du kan sætte rumtermostaten tilbage til fabriksindstilling. Vælg "dEF" og displayet blinker i 3 sek. Du kan nu vælge/ bekræfte (yes/no) med +/- tasterne og efter 3 sek. vil fabriksindstilling være aktuel.	Används för att återställa termostaten till fabriksinställningar. När "dEF" valts, blinkar skärmen i 3 sekunder och sedan väljs ja/nej med +/- knapparna. Återställningen är klar efter 3 sekunder.	For å gjenopprette fabrikkinnstillingene på romtermostaten. Etter å ha valgt "dEF" blinker skjermen i 3 sekunder. Bekrefter/velger (ja/nei) med +/- knappen og etter 3 sek. gjøres tilbakestillingen.	Voit palauttaa termostaatin tehdasasetukset. Kun olet valinnut "dEF", näyttö vilkkuu 3 sekunnin ajan. Vahvistat/valitset (kyllä/ei) +/- -painikkeella ja nollaus tapahtuu 3 sekunnin kuluttua.	Enables you to restore factory settings on the sensor. After selecting "dEF" the screen flashes for 3 sec. you confirm/choose (yes/no) with +/- button and after 3 sec. the reset will be done.
	For at forlade menuen manuelt. Vælg "rEt" og displayet vil blinke i 3 sek. Rumtermostaten vil nu vise aktuel rumtemperatur.	Används för att gå ur MENY läget manuellt. När "rEt" valts, blinkar skärmen i 3 sekunder och återgår sedan till att visa den aktuella temperaturen.	Lar deg returnere fra MENY manuelt. Etter å ha valgt "rEt" blinker skjermen i 3 sekunder. og går tilbake til visning av gjeldende temperatur.	Voit palata valikosta manuaalisesti. Kun olet valinnut "rEt", näyttö vilkkuu 3 sekunnin ajan ja palaat nykyisen lämpötilan näkymään.	Enables you to return from the MENU manually. After selecting "rEt" the screen flashes for 3 sec. and you return to view of the current temperature.

Roth

ROTH DANMARK A/S

Centervej 5
3600 Frederikssund
Tlf. +45 4738 0121
E-mail: service@roth-danmark.dk
roth-danmark.dk

ROTH SVERIGE AB

Höjdroergatan 22
212 39 Malmö
Tel. +46 40534090
Fax +46 40534099
E-mail: service@roth-sverige.se
roth-sverige.se

ROTH NORGE AS

Billingstadsletta 19
1396 Billingstad
Tel. +47 67 57 54 00
E-mail: service@roth-norge.no
roth-norge.no
facebook.com/RothNorge

ROTH UK Ltd

1a Berkeley Business Park
Wainwright Road
Worcester WR4 9FA
Phone +44 (0) 1905 453424
E-Mail enquiries@roth-uk.com
technical@roth-uk.com
orders@roth-uk.com
accounts@roth-uk.com
roth-uk.com

ROTH FINLAND OY

Sysimiehenkatu 12
10300 Karjaa
Puh. +358 (0)19 440 330
S-posti: service@roth-finland.fi
roth-finland.fi
facebook.com/RothFinland