

Roth Minishunt Plus

Til regulering af gulvvarme i et enkelt rum

Beskrivelse

Roth Minishunt er udviklet til regulering af gulvvarme i et enkelt værelse. Shunten kan tilsluttes installationen ligesom en radiator til både 1-strengede og 2-strengede systemer. Shunten kan udstyres med en duofordeler til tilslutning af 2 gulvvarmekredse.

Minishunten bruges til at blande vandet, hvor varmekilden producerer en højere fremløbstemperatur end krævet af gulvvarmen. Der er en indbygget maksimal begrænsning i shunten, som sikrer en fremløbstemperatur på maks. 45°C.

Minishunten fås i 3 versioner;

- > med termostat og 5 m kapillarføler
- > med trådløs rumtermostat
- > med trådløs rumtermostat og varmeelement

Anvendelse

Gulvvarme med alle typer varmekilder.

Teknisk beskrivelse

Minishunten er udviklet til mindre gulvvarmeanlæg hvor der kun er 1 eller 2 gulvvarmekredse i det samme rum, og den vil derfor ofte være den rigtige løsning til badeværelset, ved mindre tilbygninger eller renovering.

Se tabellen på side 2 vedrørende maksimale rør længder når du anvender Minishunten. Når der kræves 2 gulvvarmekredse, kan shunten forsynes med et sæt duofordelere.

Det er vigtigt at de to gulvvarmekredse har samme længde.

Shunten leveres uden Euro-koblinger.

Minishunten kan let tilkobles varmeanlægget, se monteringsvejledningen. Shunten leveres med en energieffektiv pumpe med strømforbrug fra kun 3 W og et 3-polet kabel med en længde på ca. 1,5 meter. Ledningen skal sluttes til modtageren.

Tekniske data

Anvendelse	Gulvvarme
Roth Minishunt Plus med termostat og kapillarføler	VVS-nr. 466210.141
Roth Minishunt Plus med trådløs rumtermostat	VVS-nr. 466210.310
Roth Minishunt Plus med trådløs rumtermostat, varmeelement, tee og sikkerhedsventil	VVS-nr. 466210.351
Maks. driftstryk	6 bar
Maks. driftstemperatur	Maks. 80°C på prim. side
Maks. driftstemperatur	Maks. 45°C på sek. side
Wilo-pumpe	PARA MS15/6 - 43/SC-12
C/C afstand	50 mm
Gevind på primær side	EURO 3/4"
Gevind på sekundær side	EURO 3/4"
C/C afstand	50 mm
Materiale	Messing CW614
Elektrisk tilslutning	230V, 50 Hz m. jordforbindelse
Pumpeudgang	3-45 W
Frostvæske	Vand – maks. 50% glycol.



Roth Minishunt Plus med termostat og kapillarføler
VVS-nr. 466210.141



Roth Minishunt Plus med trådløs rumtermostat
VVS-nr. 466210.310



Roth Minishunt Plus med trådløs rumtermostat, varmeelement, tee og sikkerhedsventil
VVS-nr. 466210.351

Roth Minishunt Plus

Roth kapillarføler:

Kapillarføler	5 m
Termostatindstilling	6-28°C

Roth trådløs rumtermostat, Project

Forsyningsspænding, rumtermostat	2 x AAA, 1,5 V
Batteriets levetid ca.	2 år
Frekvens	868 MHz
Transmissionseffekt	< 25 mW
Beskyttelsesgrad	IP20 (EN60529)
Dæmpning	EN 300220 EN 301489
Temperaturindstillingsområde	5 - 35°C
Nøjagtighed	0,5 °K

Roth trådløs rumtermostat, Avanceret:

Forsyningsspænding, rumtermostat	2 x AAA, 1,5 V
Batteriets levetid ca.	2 år
Frekvens	868 MHz
Transmissionseffekt	< 25 mW
Beskyttelsesgrad	IP20 (EN60529)
Dæmpning	EN 300220 EN 301489
Temperaturindstillingsområde	5 - 35°C
Nøjagtighed	0,5°K

Roth modtager til Minishunt:

Forsyningsspænding	230 VAC, ±10%
	50/60 Hz
Maks. strømforbrug	4 W
Driftstemperatur	5 - 50°C
Pumpe, maks. udgangsbelastning	0,5 A
Roth termomotor, maks. udgangsbelastning	0,5 A
Roth varmeelement, maks. udgangsbelastning	2,5 A
Udgangsbeskyttelse, sikring	6,3 A
Frekvens	868 MHz
Rækkevidde ca.	20 m i bygning
Rækkevidde ca.	15 m i metalkabinnet

Maks. kontaktbelastning	230 VAC (3,5 A)
Antal termomotorer	1 (NC/NO).
Beskyttelsesgrad	IP20 (EN60529)
Dæmpning	EN 300220 EN 301489
Nettilslutningskabel	100 cm

Roth Project termomotor:

Spænding	230V
Registreret effekt	1 W
Beskyttelsesgrad	IP42 (EN60730)

Roth varmeelement:

Effekt	500 W
Arbejdstemperatur	Ca. 40°C
Forsyningsspænding	230 VAC, jordforbundet
Automatisk nulstilling af termisk beskyttelse	50°C
Diameter og længde	Ø 51 x 73 mm

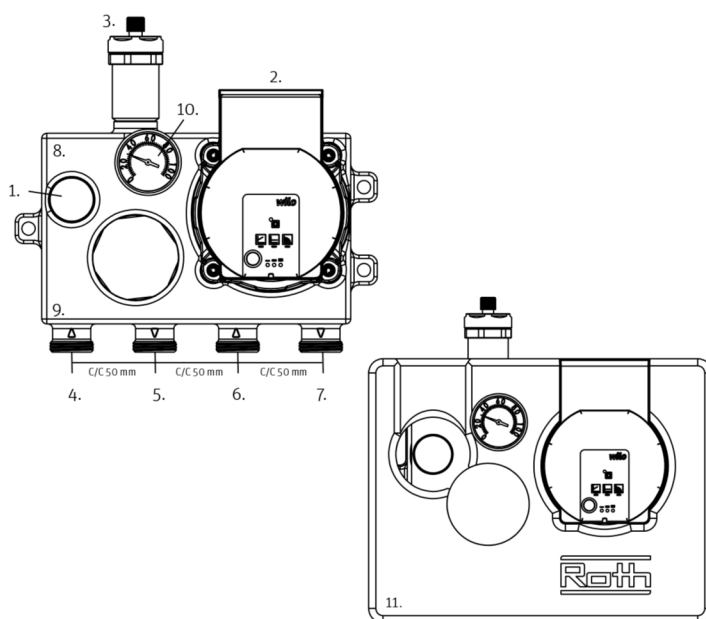
Tilbehør:

Roth duofordeler – 10,5 mm x ¾" EURO	VVS-nr. 401974.830
Roth duofordeler, sæt	VVS-nr. 046296.220
Roth indstikskobling 16 mm x ¾" EURO	VVS-nr. 046217.546
Roth indstikskobling 20 mm x ¾" EURO	VVS-nr. 046217.550
Roth fordelerkobling 10,5 mm x ¾" EURO	VVS-nr. 401974.810
Roth fordelerkobling 12 mm x ¾" EURO-red	VVS-nr. 401975.812
Roth fordelerkobling 15 mm x ¾" EURO-red	VVS-nr. 401975.815
Roth fordelerkobling 16 mm x ¾" EURO	VVS-nr. 401974.816*
Roth fordelerkobling 17 mm x ¾" EURO	VVS-nr. 401974.817
Roth fordelerkobling 18 mm x ¾" EURO-red	VVS-nr. 401975.818
Roth fordelerkobling 20 mm x ¾" EURO	VVS-nr. 401974.820*
Roth skab til Minishunt	VVS-nr. 046219.540

* Kan også bruges til Alu-LaserPlus®.

Roth Minishunt Plus:

1. Ventil til termostat eller termomotor
2. Cirkulationspumpe
3. Automatisk udluftningsventil
4. Fremløb, primær
5. Retur, primær
6. Retur, sekundær
7. Fremløb, sekundær
8. Reguleringsventil for vandvolumen
9. Omløbsventil til 1- eller 2-strengede systemer
10. Analogt termometer
11. Isoleringskasse

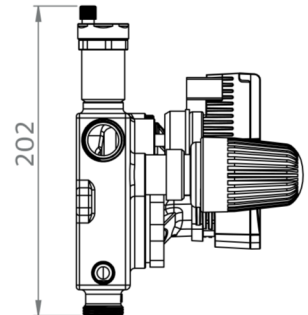
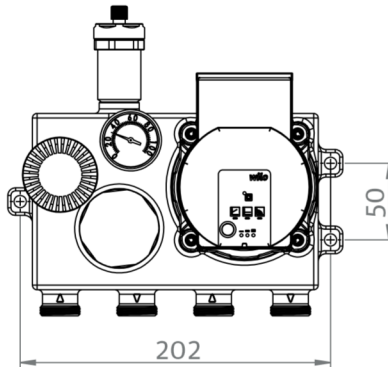
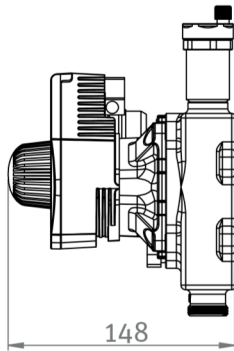
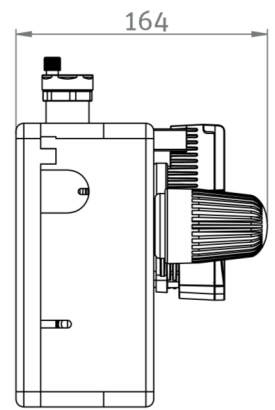
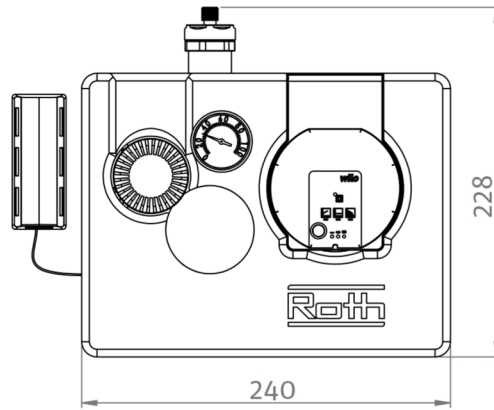
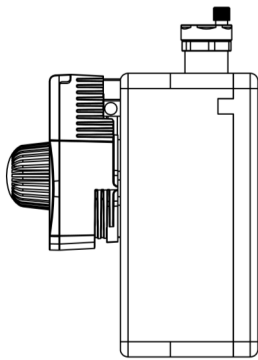
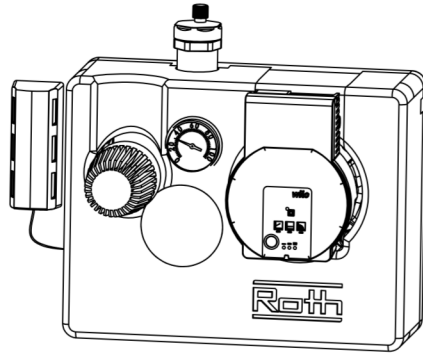


Rørmål	Antal kredse	Maks. rørlængde
10,5 mm	1	70 m
10,5 mm	2	2 x 70 m
16 mm	1	90 m
16 mm	2	2 x 90 m
20 mm	1	120 m
20 mm	2	2 x 120 m

Når der installeres 2-kredse, skal der sikres ens længder.

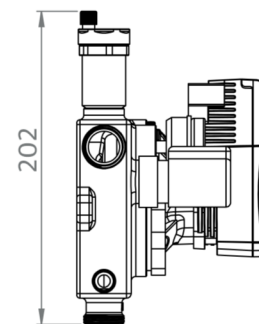
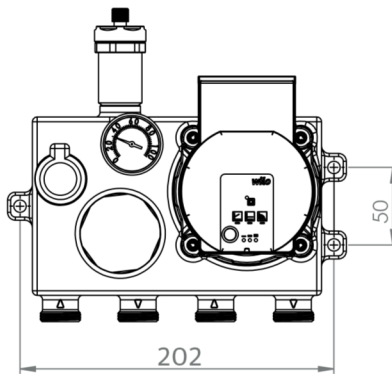
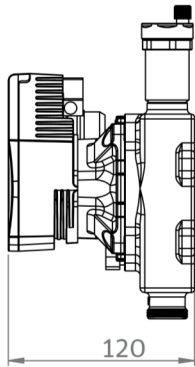
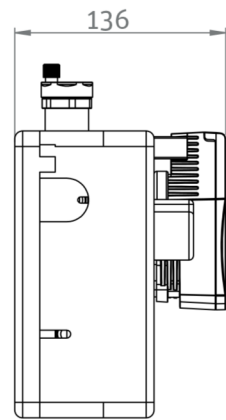
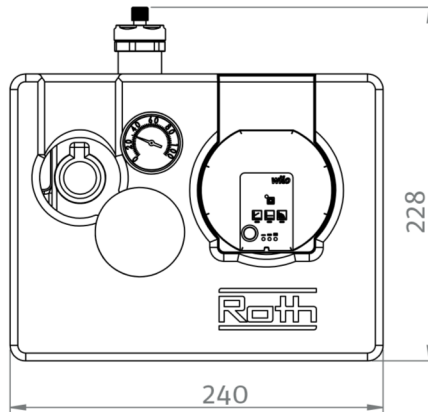
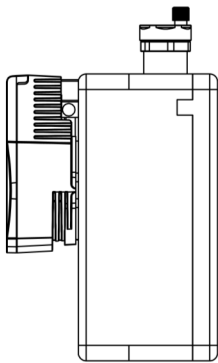
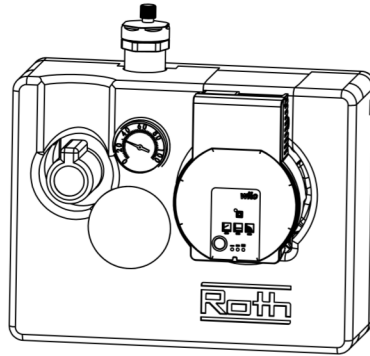
Roth Minishunt Plus

Roth Minishunt Plus med termostat
og kapillarføler
VVS-nr. 466210.141



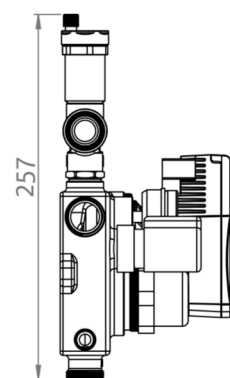
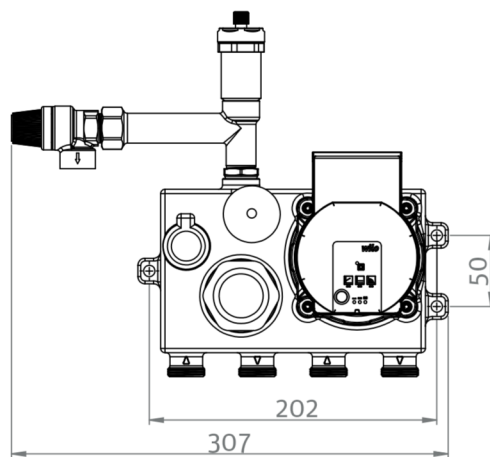
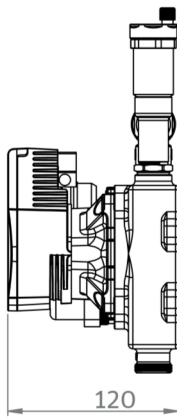
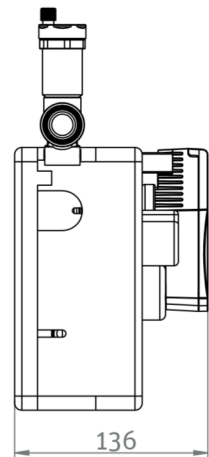
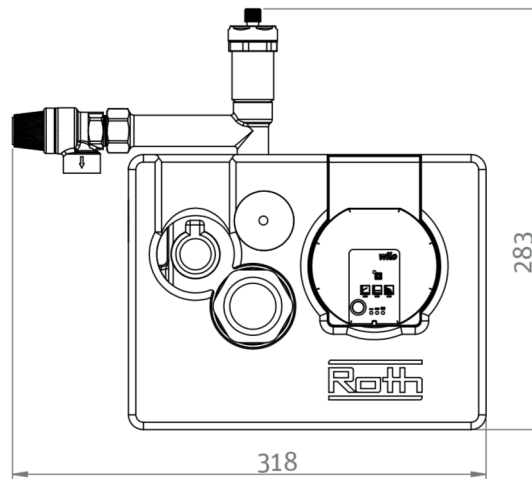
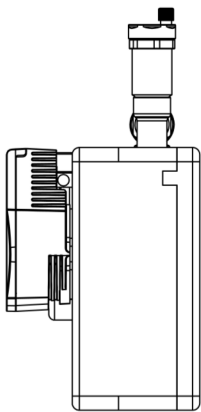
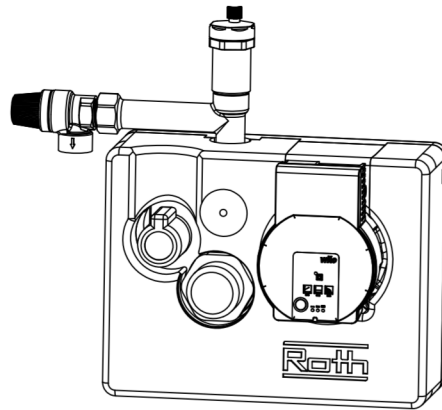
Roth Minishunt Plus

Roth Minishunt Plus med trådløs rumtermostat
VVS-nr. 466210.310



Roth Minishunt Plus

Roth Minishunt Plus med trådløs rumtermostat, varmeelement, tee og sikkerhedsventil
VVS-nr. 466210.351



Roth Minishunt Plus



Indikatorlys (LED'er)

- > Signaldisplay
 - > LED lyser grønt ved normal drift
 - > LED lyser/blinker i tilfælde af fejl



- > Visning af den valgte pumpedrift. Skal indstilles til konstant pumpetryk (den midterste mulighed)



- > Visning af den valgte pumpekurve (I, II, III)



- > LED-indikatorkombinationer under pumpeventilationsfunktion, manuel genstart og nøglelås
Vi henviser til vejledningen på pumpen.



- > Ingen lys i LED = Ingen strøm

Pumpespecifikationer

