

**Roth Minishunt Plus**  
Installation

Roth varmeelement  
Roth el-patron  
Roth el. kolbe  
Roth sähkövastus  
Roth Electric Heating Element



*Living full of energy*

## Roth varmeelement > Roth el-patron > Roth el. kolbe Roth sähkövastus > Roth Electric Heating Element

### (DK) Beskrivelse

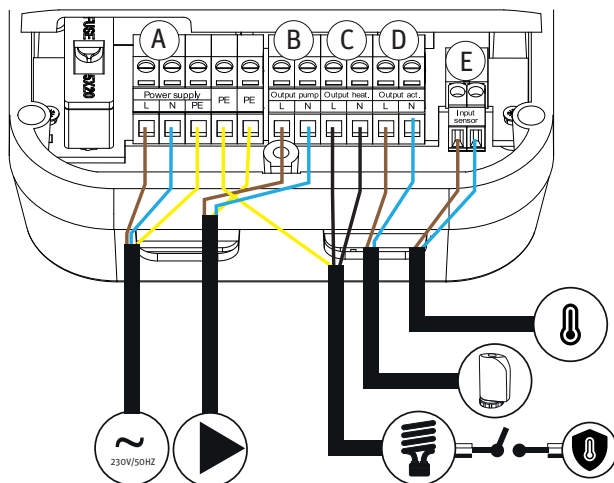
1. Installationen skal udføres af en installatør i overensstemmelse med gældende bestemmelser.
2. Læs og følg instruktionerne i installations- og betjeningsvejledningen.
3. Risiko for dødeligt elektrisk stød ved berøring af strømforbindelser. Før du arbejder på kontrolenheden, skal du altid slukke for 230V strømforsyningen og sikre, at den ikke tændes ved et uheld. Kontrollér, at der ikke er tryk på varmeanlægget.
4. Afmonter M46 mm hættten.  
(Punkt 5, 7, 8 og 9 skal kun gøres hvis der bliver afspærret til varmeanlæggets ekspansionsdel og sikkerhedsventil.)
5. Afmonter udluftningsventilen.
6. Fastgør varmeelementet til M46 mm gevindet på Minishunt Plus, og tilspænd møtrikken korrekt.
7. Monter t-stykket i det øverste 1/2" hun-gevind. Husk at tilspænde møtrikken korrekt.
8. Monter udluftningsventilen oven på t-stykket.
9. Monter sikkerhedsventilen for enden af t-stykket, så udgangen peger nedad.
10. Genopfyld varmesystemet, og indstil arbejdstrykket til mellem 0,5 og 2,0 bar. Anbefalet arbejdstryk: 1,5 bar.

- A. Kontrollér, at netkablet A er tilsluttet korrekt - "brun" til (L) og "blå" til (N) og "gul" jordforbindelse til PE. Kablet skal sikres.
- B. Tilslut pumpen til B, "brun" til (L) og "blå" til (N) og "gul" jordforbindelse til PE på kontrolenheden. Kablet skal sikres.
- C. Tilslut kablet fra varmeelementet til udgang C, de to sorte ledninger skal tilsluttes hhv. fase (L) og Nul (N) og den gule til Jord (PE). Kablet skal sikres.
- D. Tilslut kablet fra termomotoren til udgang D, "brun" til (L) og "blå" til (N) på kontrolenheden. Kablet skal sikres.
- E. Tilslut sensorkablet til udgang E, på kontrolenheden. Kablet skal sikres. Indsæt føleren i følerlommen. Anvend varmeledende pasta for at sikre optimal måling af føleren.
- F. Kontrollér, at kabelføringen er komplet og korrekt udført:
  - (A) Netkabel (230V)
  - (B) Pumpe (230V)
  - (C) Varmeelement (230V)
  - (D) Termomotor (230V)
  - (E) Sensorkabel
- G. Sørg for, at låget er korrekt lukket, og at fastholdelseskruen er tilspændt.
- H. Tilslut stikket på netkablet til en 230V AC strømforsyning.
- I. Sæt batterierne i rumtermostaten.
- J. Opret parring mellem termostaten og kontrolenheden.
  - Tryk på parringsknappen i venstre side af kontrolenheden.
  - Tryk på parringsknappen på bagsiden af termostaten
- K. Vælg termostatsens tilstand. Gå til "OPr" i menuen, og vælg "Su" inden for 5 sek. Bekræft ved at trykke på •.
- L. Tryk på knappen •, og indstil ny værdi med knapperne < > inden for 5 sek. Bekræft ved at trykke på • eller vente 5 sek.

### (SE) Beskrivning

1. Varning 230V AC spänning!  
Anslutning får endast ske av fackman enligt gällande regelverk för fast monterad 230V utrustning
2. Läs igenom och följ instruktionen noga.
3. Fara för livshotande skador vid kontakt med strömförande ledningar. Innan arbete påbörjas, koppla ur kontrollenheten från 230V försörjningen och säkerställ att de inte kan slås på igen av misstag. Kontrollera att det inte finns någon spänning! Kontrollera att trycket i värmesystemet är släppt ner till 0 bar!
4. Montera av M46mm locket.
5. Montera av avluftningsventilen.
6. Montera el-patronen på M46 gängan på Minishunt Plus och spänn muttern ordentligt.
7. Montera T-stycket i toppen där avluftningsventilen tidigare varit monterad. Kom ihåg att späna muttern ordentligt.
8. Montera tillbaka avluftningsventilen i toppen på t-stycket.
9. Montera säkerhetsventilen på t-stycket, utloppet ska peka nedåt.
10. Fyll upp värmesystemet och höj trycket till driftstryck mellan 0,5-2,0 bar. Rekommenderat driftstryck: 1,5 bar.

- A. Kontrollera att strömförsörjningen (A) är korrekt inkopplad - "brun" till (L), "blå" till (N) och "gul" jord till (PE). Kabeln måste säkras.
- B. Anslut pumpen till B - "brun" till (L), "blå" till (N) och "gul" jord till (PE). Kabeln måste säkras.
- C. Anslut kabeln från el-patronen till utgång C, de två svarta kablarna ska anslutas till L resp. N och "gul" ansluts till Jord (PE). Kabeln måste säkras.
- D. Anslut kabeln från reglermotorn till utgång D - "brun" till (L) och "blå" till (N). Kabeln måste säkras.
- E. Anslut sensor kabeln till utgång E. Kabeln måste säkras. För in sensorn i dyrkröret. Använd värmeledande pasta i dyrkröret för bättre värmeöverföring till sensorn.
- F. Kontrollera att allt är inkopplat och korrekt utfört:
  - (A) Strömförsörjning (230V)
  - (B) Pump (230V)
  - (C) El-patron (230V)
  - (D) Reglermotor (230V)
  - (E) Sensor
- G. Säkerställ att locket till anslutningarna på mottagarenheten är korrekt stängt och att låsskruen är åtdragen.
- H. Anslut till 230V AC strömförsörjning.
- I. Sätt i batterierna på Roth rumstermostat Advanced.
- J. Adressera termostaten med mottagarenheten.
  - Tryck på adresseringsknappen på vänster sida av mottagarenheten
  - Tryck på adresseringsknappen på baksidan av termostaten
- K. Välj driftläge på termostaten. Välj "OPr" i meny och välj "Su" inom 5 sekunder. Bekräfta med (•).
- L. Tryck på (•) knappen och ställ in nytt värde med < > knapparna inom 5 sekunder. Bekräfta med (•) eller vänta i 5 sekunder.



**(NO) Beskrivelse**

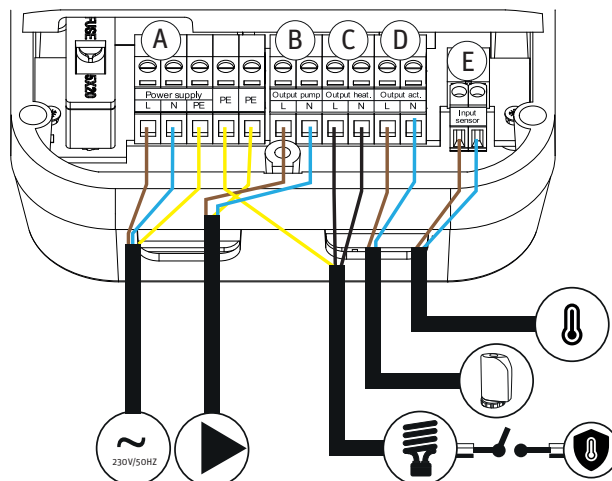
1. Installasjonen må utføres av en kvalifisert person i samsvar med gjeldende regelverk.
2. Les og følg instruksjonene i installasjons- og bruksanvisningen
3. Fare for dødelig elektrisk støt ved berøring av strømførende deler. Før du arbeider med mottakeren, må du alltid slå av 230V-strømforsyningen og hindre at den slås på ved et uhell. Kontroller at vanntrykket i varmesystemet er senket til 0 bar.
4. Demonter M46 mm hetten.
5. Demonter lufteventilen.
6. Fest el. kolben til M46 mm-gjengene på Minishunt Pluss og stram mutteren ordentlig.
7. Monter T-element der lufteventilen var montert. Husk å stramme mutteren ordentlig.
8. Monter lufteventilen på toppen av T-elementet.
9. Monter sikkerhetsventilen på enden av T-elementet, og rett utløpet nedover.
10. Fyll opp varmesystemet og øk arbeidstrykket til mellom 0,5 – 2,0 bar. Anbefalt arbeidstrykk: 1,5 bar.

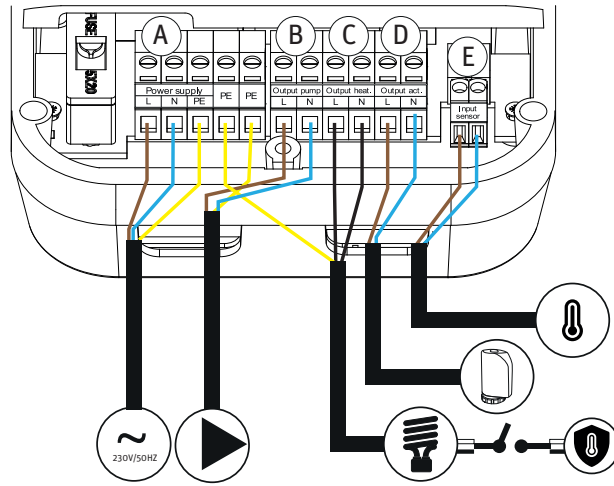
- A. Kontroller at strømledningen A er riktig tilkoblet - «brun» til (L) og «blå» til (N) og «gul» jord til PE. Kabelen må sikres.
- B. Koble pumpen til B - «brun» til (L) og «blå» til (N) og «gul» jord til PE på mottakeren. Kabelen må sikres.
- C. Tilkoble kabelen fra el kolben til utgang C, de to svarte ledningene må være tilkoblet hhv. fase (L) og null (N) og den gule til jord (PE). Kabelen må sikres i strekkavlastningen.
- D. Koble kabelen fra reguleringsmotoren til utgang D - «brun» til (L) og «blå» til (N) på mottakeren. Kabelen må sikres.
- E. Koble sensorledningene til utgang E på mottakeren. Kabelen må sikres. Sett sensoren inn i sensorlommen. Bruk varmepasta i sensorlommen for bedre varmeoverføring.
- F. Kontroller at ledningene er fullstendige og korrekt lagt:
  - (A) Nettledning (230V)
  - (B) Pumpe (230V)
  - (C) Varmeelement (230V)
  - (D) Reguleringsmotor (230V)
  - (E) Sensorledning
- G. Forsikre deg om at lokket til koblingsboksen for 230V på mottakeren er ordentlig lukket og festeskruen er strammet.
- H. Koble støpselet til strømledningen til et 230V AC-uttak.
- I. Sett inn batteriene i romtermostaten.
- J. Tilmeld romtermostaten til mottakeren.
  - Trykk på tilmeldingknappen på venstre side av kontrollenheten
  - Trykk på tilmeldingknappen på baksiden av termostaten
- K. Velg modus for termostaten. Gå til «OPr» i menyen og velg «Su» innen 5 sek. Bekreft ved å trykke på •
- L. Trykk på knappen • og still en ny verdi med < > knappene innen 5 sek. Bekreft ved å trykke på • eller vente i 5 sekunder.

**(FI) Kuvaus**

1. Asennuksen saa suorittaa vain valtuutettu sähköasentaja (alan ammattilainen) noudattaen voimassa olevia määräyksiä.
2. Lue asennus- ja käyttöohjeet ja noudata niitä.
3. Hengenvaara kosketettaessa jännitteisiä liitäntöjä. Katkaise aina virtalähde ja estä sen tahaton käynnistyminen ennen asennusta tai huoltoa. Tarkista, että lämmitysjärjestelmän vedenpaine on nolattu (0 bar).
4. Irrota M46 mm kansi.
5. Irrota ilmakello.
6. Kiinnitä sähkövastus Minishunt Plus-laitteen M46 mm kierteeseen ja kiristä huolellisesti.
7. Asenna T-haara ylimpään 1/2” sisäkierteeseen. Muista kiristää huolellisesti.
8. Asenna ilmakello T-haaran ylimpään kohtaan.
9. Asenna varoventtiili T-haaraan siten, että ulostulo osoittaa alaspäin.
10. Täytä lämmitysjärjestelmä uudelleen ja nosta käyttöpaine 0,5-2,0 bar:in välille. Suositeltu käyttöpaine on 1,5 bar.

- A. Tarkista, että verkkojohto A on kytketty oikein - ”ruskea” (L:ään) ja ”sininen” (N:ään) sekä ”keltainen” maadoitukseen PE:hen. Vedonpoistoa on käytettävä.
- B. Kytke pumppu B - ”ruskea” (L:ään) ja ”sininen” (N:ään) sekä ”keltainen” maadoitukseen ohjauskeskuksen PE:hen. Vedonpoistoa on käytettävä.
- C. Sähkövastuksen kaapeli lähtöön C, mustat johdot kytketään vaihe (L) ja nolla (N) sekä keltainen suojajohdin (PE). Kaapeli on kiinnitettävä vedonpoistimella.
- D. Liitä toimilaitteen kaapeli lähtöön D - ohjauskeskuksen ”ruskea” (L:ään) ja ”sininen” (N:ään). Vedonpoistoa on käytettävä.
- E. Liitä anturikaapeli ohjauskeskuksen lähtöön E. Vedonpoistoa on käytettävä. Aseta anturin kärki anturitaskuun. Käytä anturitaskussa olevaa ”lämmitystahnaa” lämpötilamittausten siirtojen helpottamiseksi.
- F. Tarkista, että johdotus on valmis ja suoritettu oikein:
  - (A) Verkkokaapeli (230 V)
  - (B) Pumppu (230 V)
  - (C) Sähkövastus (230 V)
  - (D) Toimilaitte (230 V)
  - (E) Anturikaapeli
- G. Varmista, että ohjauskeskuksen 230 V kotelon kansi on kunnolla kiinni ja kiinnitysruuvi on kiristetty.
- H. Kytke verkkojohdon pistoke 230 VAC pistorasiaan.
- I. Aseta paristot Pro-huonetermostaattiin.
- J. Yhdistä termostaatti ja ohjausyksikkö.
  - Paina pariliitospainiketta ohjauskeskuksen vasemmalla puolella
  - Paina pariliitospainiketta termostaatin takasivulla
- K. Valitse termostaatin tila. Siirry valikossa kohtaan ”OPr” ja valitse ”Su” 5 sekunnin kuluessa. Vahvista painamalla • -painiketta.
- L. Paina • -painiketta ja aseta uusi arvo < > -painikkeilla 5 sekunnin kuluessa. Vahvista • -painikkeella tai odota 5 sekuntia.





### (UK) Description

1. The installation must be carried out by a qualified person in accordance with current regulations.
  2. Read and follow the instructions in the installation and operating instructions
  3. Risk of fatal electric shock from touching live connections. Before working on the controller always switch off the 230V power supply and prevent it from being accidentally switched on. Check the water pressure in the heating system is relieved to 0 bar.
  4. Demount the M46 mm cap.
  5. Demount the air vent.
  6. Attach the heating element to the M46 mm thread on the Minishunt Plus and tighten the nut properly.
  7. Mount the tee in the top 1/2" female thread. Remember to tighten the nut properly.
  8. Mount the air vent on top of the tee.
  9. Mount the safety valve at the end of the tee, pointing the outlet downwards.
  10. Refill the heating system and bring up the working pressure to between 0,5 – 2,0 bar. Recommended working pressure: 1,5 bar.
- A. Check the mains cable A is connected correctly - "brown" to (L) and "blue" to (N) and "yellow/green" earthing to PE. The cable must be secured.
  - B. Connect the pump to B - "brown" to (L) and "blue" to (N) and "yellow/green" earthing to PE on the control unit. The cable must be secured.
  - C. Connect the cable from the heating element to output C, the two black wires must be connected resp. phase (L) and Zero (N) and the yellow to Earth (PE). The cable must be secured.
  - D. Connect the cable from the actuator to output D - "brown" to (L) and "blue" to (N) on the control unit. The cable must be secured.
  - E. Connect the sensor cable to output E on the control unit. The cable must be secured. Insert the sensor tip into the sensor pocket. Use heating paste in the sensor pocket for better transfer of temperature measures.
  - F. Check that the wiring is complete and correctly performed:
    - (A) Mains cable (230 V)
    - (B) Pump (230 V)
    - (C) Heating element (230 V)
    - (D) Actuator (230 V)
    - (E) Sensor cable
  - G. Ensure the lid to the 230 V compartment on the controller is properly closed and the retaining screw is tightened.
  - H. Connect the plug on the mains cable to a 230 VAC outlet.
  - I. Insert the batteries in the Advanced room thermostat.
  - J. Pair the thermostat and control unit.
    - Push the pairing button on the left side of control unit
    - Push the pairing button on the back of the thermostat
  - K. Select the mode of the thermostat. Go to "OPr" in the menu and select "Su" within 5 sec. Confirm by pressing •.
  - L. Push the • button and set new value with < > buttons within 5 sec. Confirm by pressing • or wait 5 sec.



Roth Minishunt  
Plus QR

# Roth

#### ROTH DANMARK A/S

Centervej 5  
3600 Frederikssund  
Tlf. +45 4738 0121  
E-mail: [service@roth-danmark.dk](mailto:service@roth-danmark.dk)  
[roth-danmark.dk](http://roth-danmark.dk)

4/4

#### ROTH SVERIGE AB

Höjdroergatan 22  
212 39 Malmö  
Tel. +46 40534090  
Fax +46 40534099  
E-mail: [service@roth-sverige.se](mailto:service@roth-sverige.se)  
[roth-sverige.se](http://roth-sverige.se)

#### ROTH NORGE AS

Billingstadsletta 19  
1396 Billingstad  
Tel. +47 67 57 54 00  
E-mail: [service@roth-norge.no](mailto:service@roth-norge.no)  
[roth-norge.no](http://roth-norge.no)  
[facebook.com/RothNorge](https://facebook.com/RothNorge)

#### ROTH UK Ltd

1a Berkeley Business Park  
Wainwright Road  
Worcester WR4 9FA  
Phone +44 (0) 1905 453424  
E-Mail [enquiries@roth-uk.com](mailto:enquiries@roth-uk.com)  
[technical@roth-uk.com](mailto:technical@roth-uk.com)  
[orders@roth-uk.com](mailto:orders@roth-uk.com)  
[accounts@roth-uk.com](mailto:accounts@roth-uk.com)  
[roth-uk.com](http://roth-uk.com)

#### ROTH FINLAND OY

Sysimiehenkatu 12  
10300 Karjaa  
Puh. +358 (0)19 440 330  
S-posti: [service@roth-finland.fi](mailto:service@roth-finland.fi)  
[roth-finland.fi](http://roth-finland.fi)  
[facebook.com/RothFinland](https://facebook.com/RothFinland)